

# СОДЕРЖАНИЕ

АППАРАТУРА ДОИЛЬНАЯ. МОЛОЧНЫЙ БЛОК. МОЛОКОПРОВОД .....	2
РЕЗИНА СОСКОВАЯ .....	54
ШЛАНГИ .....	60
УЧЕТ МОЛОКА .....	68
ВАКУУМНАЯ СТАНЦИЯ .....	72
ЗАПЧАСТИ К ХОЛОДИЛЬНОМУ ОБОРУДОВАНИЮ И АВТОМАТАМ ПРОМЫВКИ .....	84
ЗАПАСНЫЕ ЧАСТИ К ДОИЛЬНЫМ ЗАЛАМ .....	92
ЗАПАСНЫЕ ЧАСТИ К ДОИЛЬНОМУ ЗАЛУ «ПОЛИЭФИР» .....	93
ЗАПАСНЫЕ ЧАСТИ К ДОИЛЬНОМУ ЗАЛУ UNIBOX (DAIRY MASTER) .....	97
ЗАПАСНЫЕ ЧАСТИ К ДОИЛЬНОМУ ЗАЛУ SCR (ИЗРАИЛЬ) .....	99
ЗАПАСНЫЕ ЧАСТИ К ДОИЛЬНОМУ ЗАЛУ ITEC/IMPULSA .....	103
ЗАПАСНЫЕ ЧАСТИ К ДОИЛЬНОМУ ЗАЛУ GEA (WESTFALIA) .....	108
ОБОРУДОВАНИЕ ДЛЯ ДОИЛЬНЫХ ЗАЛОВ DELAVAL .....	120
ДОИЛЬНЫЙ ЗАЛ PANAZOO .....	124
МОЮЩИЕ ДЕЗИНФИЦИРУЮЩИЕ СРЕДСТВА. ГИГИЕНА ВЫМЕНИ .....	132
СРЕДСТВА И ПРИНАДЛЕЖНОСТИ ПО УХОДУ ЗА КРС .....	138
СРЕДСТВА И ПРИНАДЛЕЖНОСТИ ДЛЯ МЕЧЕНИЯ КРС .....	146
УХОД ЗА КОПЫТАМИ .....	152
ВЫРАЩИВАНИЕ ТЕЛЯТ .....	156
ВЫРАЩИВАНИЕ СВИНЕЙ .....	162
СИСТЕМА АВТОПОЕНИЯ .....	164
НАВОЗОУДАЛЕНИЕ .....	172
ИНСТРУМЕНТ/МЕТИЗЫ/КРЕПЕЖ .....	180
РЕМНИ И ЭЛЕКТРОДВИГАТЕЛИ .....	184
ЭЛЕКТРОПАСТУХ .....	186
ПРОЧЕЕ .....	190
КОНЕВОДСТВО .....	198
ПНЕВМАТИКА .....	204
ПРИЛОЖЕНИЕ. СХЕМЫ УСТРОЙСТВ .....	208
АЛФАВИТНЫЙ УКАЗАТЕЛЬ .....	217



## АППАРАТУРА ДОИЛЬНАЯ. МОЛОЧНЫЙ БЛОК. МОЛОКОПРОВОД

**АГРЕГАТ ИНДИВИДУАЛЬНОГО ДОЕНИЯ  
ПЕРЕДВИЖНОЙ АИД-1-06**

(С ДОИЛЬНЫМ АППАРАТОМ ПОПАРНОГО ДОЕНИЯ)  
(ИЗГОТОВИТЕЛЬ ООО «ЭКСТРАСЕРВИС» РБ)

Питание 220 В. Вакуумный насос сухого типа. Производительность - 200 л/мин. Ведро для молока – 20 л.



АИД-1

**АГРЕГАТ ИНДИВИДУАЛЬНОГО ДОЕНИЯ  
ПЕРЕДВИЖНОЙ АИД-2-06**

(С ДОИЛЬНЫМ АППАРАТОМ ПОПАРНОГО ДОЕНИЯ)  
(ИЗГОТОВИТЕЛЬ ООО «ЭКСТРАСЕРВИС» РБ)

Питание 220 В. Вакуумный насос сухого типа. Производительность - 200 л/мин. Ведро для молока – 40 л.  
Для одновременного доения двух коров.



АИД-2

**АППАРАТ ДОИЛЬНЫЙ УДМ 01.000-01  
(ПОПАРНОГО ДОЕНИЯ В МОЛОКОПРОВОД)**  
(ИЗГОТОВИТЕЛЬ ООО «ЭКСТРАСЕРВИС» РБ)



УДМ 01.000-01М

**АППАРАТ ДОИЛЬНЫЙ УДМ 03.000-03Т  
(ПОПАРНОГО ДОЕНИЯ В ВЕДРО)**  
(ИЗГОТОВИТЕЛЬ ООО «ЭКСТРАСЕРВИС» РБ)



УДМ 03.000-03Т

**АППАРАТ ДОИЛЬНЫЙ УДМ 01.000-01  
(ДОЕНИЕ В ВЕДРО)**  
(ИЗГОТОВИТЕЛЬ ООО «ЭКСТРАСЕРВИС» РБ)



УДМ 01.000-01

**АГРЕГАТ ИНДИВИДУАЛЬНОГО ДОЕНИЯ  
ПЕРЕДВИЖНОЙ АИД-2 ДЛЯ КОЗ**  
(ИЗГОТОВИТЕЛЬ ООО «ЭКСТРАСЕРВИС» РБ)

Предназначен для одновременного доения двух коз в одно ведро.



АИД-К



### СТАКАН ДОИЛЬНЫЙ Ц/М УДМ-01.01.000-10

(ИЗГОТОВИТЕЛЬ ООО «ЭКСТРАСЕРВИС» РБ)

Размер – 160\*45,0\*2,0 мм, вес 340 г. Изготовлен из нержавеющей стали.

УДМ-01.01.000-10



151052

### ВЕДРО ДОИЛЬНОЕ ПРОЗРАЧНОЕ ЗЕЛЕНое, 30 л (ПЛАСТИКОВОЕ), ЕС

Имеет мерную шкалу, можно использовать для контрольных замеров надоев молока.



3100001

### КРЫШКА ДОИЛЬНОГО ВЕДРА ПРОЗРАЧНАЯ LID 14 (INTERPULS, ИТАЛИЯ)

Подходит к ведру 151052.



3100054

### ПРОКЛАДКА ПОД КРЫШКУ ВЕДРА LID 14 (INTERPULS, ИТАЛИЯ)



АИД М1.50.105

### ВЕДРО ДОИЛЬНОЕ ПЛАСТИКОВОЕ, 30 л, РФ

Имеет мерную шкалу, можно использовать для контрольных замеров надоев молока.



8680640007939

### ВЕДРО ДОИЛЬНОЕ ИЗ НЕРЖАВЕЮЩЕЙ СТАЛИ С РУЧКОЙ ИЗ НЕРЖАВЕЮЩЕЙ СТАЛИ 20 л



PRA 20

### ВЕДРО ДОИЛЬНОЕ АЛЮМИНИЕВОЕ С ПЛАСТИКОВЫМ ОСНОВАНИЕМ 20 л



18510  
18511

### КРЫШКА ВЕДРА ПРОЗРАЧНАЯ С ПРОКЛАДКОЙ (3 ОТВЕРСТИЯ)

Подходит к ведрам: 151052, АИД М1.50.105, SRA20, PRA20, 8680640007939.



18520  
18511

### КРЫШКА ВЕДРА ПРОЗРАЧНАЯ С ПРОКЛАДКОЙ (2 ОТВЕРСТИЯ)

Подходит к ведрам: 151052, АИД М1.50.105, SRA20, PRA20, 8680640007939.



**КРЫШКА ВЕДРА ДПР 31.040 АЛЮМИНИЕВАЯ  
(С ПРОКЛАДКОЙ 2/270)**

Подходит для ведер: SRA20, PRA20, АИД М1.50.105, 8680640007939.



ДПР 31.040

**КРЫШКА ВЕДРА ДПР 31.040А ПЛАСТМАССОВАЯ  
(С ПРОКЛАДКОЙ 2/270), АНАЛОГ АДС-17.09.00**

Подходит для ведер: SRA20, PRA20, АИД М1.50.105, 8680640007939.



ДПР 31.040А

**ПРОКЛАДКА ДПР 31.002 (2/270)**

Прокладка алюминиевой крышки ведра.



ДПР 31.002

**ПРОКЛАДКА АДС 17.09.001 (ДПР 31.040А)**

Прокладка пластиковой крышки ведра.



02108

**ВЕДРО ДОИЛЬНОЕ ИЗ НЕРЖАВЕЮЩЕЙ СТАЛИ,  
30 л**



18212

**КРЫШКА ВЕДРА ДОИЛЬНОГО НЕРЖАВЕЮЩАЯ  
(С ПРОКЛАДКОЙ)**

Для ведер 18212, 15152.



18414

**ВЕДРО ДОИЛЬНОЕ АЛЮМИНИЕВОЕ  
С ПЛАСТИКОВЫМ ОСНОВАНИЕМ, 40 л**



РТК 20

**КРЫШКА (18601) ВЕДРА 18265  
НА 3 ОТВЕРСТИЯ (С ПРОКЛАДКОЙ) РТК 20**

Для ведра 40 л.



18601



3696

### АДАПТЕР ПУЛЬСАТОРА НА ШЛАНГ



2809146

### АДАПТЕР (INTERPULS, ИТАЛИЯ)

К пульсаторам попарного доения L90, L80, L02, LT80.  
В комплекте с втулкой.



00157

### АДАПТЕР АДС 25.00.001 ПЛАСТМАССОВЫЙ

К пульсаторам попарного доения L90, L80, L02, LT80.



01990

### ВТУЛКА АДС 25.00.002 (К АДАПТЕРУ АДС25.00.001)



P01 RR

### ПУЛЬСАТОР P01 60/40 EXTRASERVICE (ИТАЛИЯ)



1099004/1099001

### ПУЛЬСАТОР L02 AIR 70/30 (60/40) (INTERPULS, ИТАЛИЯ)



1009090

### ПУЛЬСАТОР L80 70/30 (INTERPULS, ИТАЛИЯ)



**ПУЛЬСАТОР MASTER L80 AIR 60/40**  
(INTERPULS, ИТАЛИЯ)



1029002/1029008

**РЕМКОМПЛЕКТ К ПУЛЬСАТОРУ L02 / L80/ LL90 (70/30)**  
(INTERPULS, ИТАЛИЯ)



1050125/1000288/1010248

**ПУЛЬСАТОР В 02 60/40 С АДАПТЕРОМ**  
Производство Турция.



В 02/3300

**РЕМКОМПЛЕКТ ПУЛЬСАТОРА М 02 60/40**  
Производство Турция.



3371/10028

**ДИАФРАГМА ПУЛЬСАТОРА БОЛЬШАЯ**  
К пульсаторам L80, L90, LT80, B02.



10012

**ДИАФРАГМА ПУЛЬСАТОРА МАЛАЯ**  
К пульсаторам L80, L90, LT80, B02.



10016

**ГЛАВНАЯ ПЕРЕКЛЮЧАЮЩАЯ ПЛАСТИНА**  
(60/40), (65/35), (70/30) L80 /LL90 ALT  
(INTERPULS, ИТАЛИЯ)

К пульсаторам L80, L90, LT80, B02.



1010190/1010009/1010003





**ФИКСАТОР ГЛАВНОЙ ПЛАСТИНЫ L80/LL90**  
(INTERPULS, ИТАЛИЯ)

К пульсаторам L80, L90, LT80, B02.

1000385



**МАЛАЯ ПЛАСТИНА**  
(INTERPULS, ИТАЛИЯ)

К пульсаторам L80, L90, LT80, B02.

1000378



**ФИКСАТОР МАЛОЙ ПЛАСТИНЫ L80/LL90**  
(INTERPULS, ИТАЛИЯ)

К пульсаторам L80, L90, LT80, B02.

1000379



**КОЛЬЦО УПЛОТНИТЕЛЬНОЕ  
ПОПАРНОГО ПУЛЬСАТОРА**

К пульсаторам L80, L90, LT80, B02.

3540



**ПУЛЬСАТОР LE30 24В ВАК/ВАК**

01300



**РЕМКОМПЛЕКТ ПУЛЬСАТОРА LE30**

01310



**КАТУШКА ПУЛЬСАТОРА LE30**

01320



**ПУЛЬСАТОР LE30**  
(INTERPULS, ИТАЛИЯ)



1069001

**ПУЛЬСАТОР АДС 110300 (АДУ 01100)**



00421

**ПУЛЬСАТОР Д-4-1 РЕГУЛИРУЕМЫЙ**



ДД41

**КЛАПАН ДД 00.015 (АДС 11.03.012)**



ДД00.015

**ШАЙБА АДУ 02.035 (АДС11.03.005)**



00704

**МЕМБРАНА ДД 018А (АДС 11.03.006)**

Упаковка 50 шт.



19002

**ПРОКЛАДКА ДД 013/КОЛЬЦО ДД 013**  
(АДС 11.03.008)

Упаковка 50 шт.



ДД013



ДИФФУЗОР АДС 11.03.009

00608



КОЛЬЦО АДС 11.03.002

00324



КОЛЬЦО АДС 11.03.003

02137

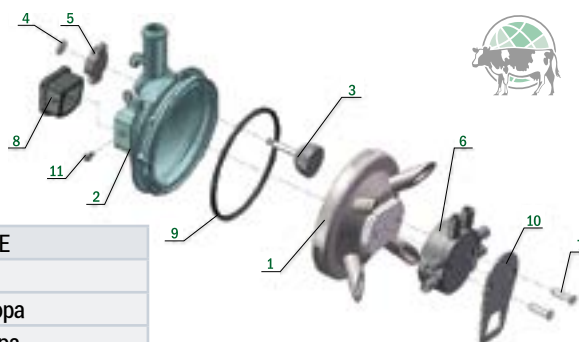


КОЛЛЕКТОР В СБОРЕ КДА1-00.01, V = 250 МЛ  
(ИЗГОТОВИТЕЛЬ ООО «ЭКСТРАСЕРВИС» РБ)

Коллектор для аппаратов одновременного (синхронного) доения, V = 250 мл.

КДА1-00.01

КОЛЛЕКТОР В СБОРЕ КДА1-00.01  
КОЛЛЕКТОР В СБОРЕ КДА1-00.01-01  
КОЛЛЕКТОР В СБОРЕ КДА1Б-00.01-01  
ИЗГОТОВИТЕЛЬ ООО «ЭКСТРАСЕРВИС» РБ



№	ОБОЗНАЧЕНИЕ	НАИМЕНОВАНИЕ
1	КДА 1-01.00	Корпус
2	КАД-250 / КАД-350	Крышка коллектора
3	ДД 00.220-	Клапан коллектора
4	АДС 11А.01.002	Шплинт
5	АДС 11А.01.007	Шайба
6	АДС 11А.01.001 / АДС 11А.01.001-01	Распределитель (01 – попарный)
7	M5x22	Винт
8	КДА3-00.03	Пята крышки коллектора
9	АДС 11А.01.004	Прокладка
10	25343	Петля коллектора КДА с кольцом
11	3,5*12	Саморез

**КОЛЛЕКТОР В СБОРЕ КДА1-00.01-01  
ДЛЯ ПОПАРНОГО ДОЕНИЯ, V = 250 МЛ**  
(ИЗГОТОВИТЕЛЬ ООО «ЭКСТРАСЕРВИС» РБ)

Коллектор для аппаратов попарного доения, V = 250 мл.



КДА1-00.01-01

**КОЛЛЕКТОР В СБОРЕ КДА1Б-00.01-01  
ДЛЯ ПОПАРНОГО ДОЕНИЯ, V = 350 МЛ**  
(ИЗГОТОВИТЕЛЬ ООО «ЭКСТРАСЕРВИС» РБ)

Коллектор для аппаратов попарного доения, V = 350 мл.



КДА1Б-00.01-01

**КРЫШКА КОЛЛЕКТОРА КАД-250, V = 250 МЛ**



КАД-250

**КРЫШКА КОЛЛЕКТОРА КАД-350, V = 350 МЛ**



КАД-350

**КОЛЛЕКТОР В СБОРЕ КДА1Б-00.01-02  
(ГЛУХАЯ КРЫШКА)**  
(ИЗГОТОВИТЕЛЬ ООО «ЭКСТРАСЕРВИС» РБ)



КДА1Б-00.01-02



## КРЫШКА КОЛЛЕКТОРА КАД-350-01(М) (ГЛУХАЯ)

КАД-350-01(М)



ПЯТА КРЫШКИ КОЛЛЕКТОРА

КДА3-00.03



КЛАПАН КОЛЛЕКТОРА ДД 00.220

Упаковка 50 шт.

ДД 00.220



ШАЙБА АДС 11А.00.007 (ПРИЖИМНАЯ)

Упаковка 100 шт.

АДС 11А-01-007



ШПЛИНТ КДА1-01.05  
(ИЗГОТОВИТЕЛЬ ООО «ЭКСТРАСЕРВИС» РБ)

Упаковка 50 шт.

26598



ПРОКЛАДКА КРЫШКИ КОЛЛЕКТОРА КДА

Упаковка 100 шт.

0652



РАСПРЕДЕЛИТЕЛЬ КОЛЛЕКТОРА АДС 11А.01.001-01

00457



РАСПРЕДЕЛИТЕЛЬ КОЛЛЕКТОРА АДС 11А.01.001

00455



ПЕТЛЯ КОЛЛЕКТОРА КДА С КОЛЬЦОМ  
(ИЗГОТОВИТЕЛЬ ООО «ЭКСТРАСЕРВИС» РБ)

25343

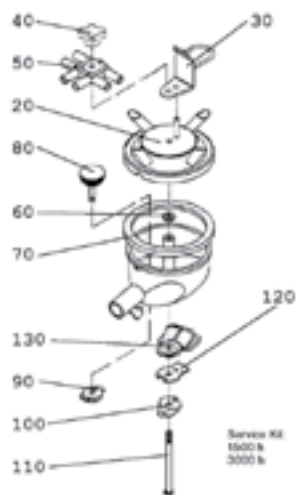


РЕМКОМПЛЕКТ КОЛЛЕКТОРА КДА

КДА 00001



**КОЛЛЕКТОР EXTRA, 300 МЛ, АНАЛОГ CLASSIC 300,  
(7021-2620-310) (ИЗГОТОВИТЕЛЬ ООО «ЭКСТРАСЕРВИС» РБ)  
217301/1 — С КЛАПАНОМ  
217311 — БЕЗ КЛАПАНА**



217311

РЕМКОМПЛЕКТ КОЛЛЕКТОРА EXTRA 300 мл (Classic 300 7021-9904-000/7021-9905-000/7021-9902-140)

1. Амортизатор коллектора 300 мл 7021-2754-090 шт. 1
2. Прокладка коллектора 300 мл шт. 1
3. Прокладка стержня коллектора 300 мл 0007-3196-700 шт. 1



КРЫШКА КОЛЛЕКТОРА КАД 300-0000 001 С ОТВЕРСТИЕМ  
(ИЗГОТОВИТЕЛЬ ООО «ЭКСТРАСЕРВИС» РБ)



РАСПРЕДЕЛИТЕЛЬ КОЛЛЕКТОРА CLASSIC 300 (7021-2628-110) (АРТ. 217307)  
(ПРОИЗВОДИТЕЛЬ ООО «ЭКСТРАСЕРВИС» РБ)  
(50)



КРЫШКА КОЛЛЕКТОРА КАД 300-0000 001 БЕЗ ОТВЕРСТИЯ  
(ИЗГОТОВИТЕЛЬ ООО «ЭКСТРАСЕРВИС» РБ)



КЛАПАН КОЛЛЕКТОРА 300 мл (АРТ. Н00607) (80)



ШАЙБА КОЛЛЕКТОРА СС300 (120)



ПРОКЛАДКА КОЛЛЕКТОРА CLASSIC 300 (7021-2764-010) (АРТ. 217304) (70)



АМОРТИЗАТОР КОЛЛЕКТОРА 300 мл



ПРОКЛАДКА СТЕРЖНЯ КОЛЛЕКТОРА 300 мл (АРТ. 217324) (60)



СКОБА КОЛЛЕКТОРА НЕРЖ. КДА 300 (7021-1073-050)  
(ПРОИЗВОДИТЕЛЬ ООО «ЭКСТРАСЕРВИС» РБ)

ШАЙБА С КРЕСТОВЫМ ХВАТОМ (7021-1075-000) (40)





00440

**ПРИЕМНИК АДС 11А.01.008  
(КРЫШКА КОЛЛЕКТОРА)**

240 мл.



00780

**ПРИЕМНИК АДС 11Б.01.008  
(КРЫШКА КОЛЛЕКТОРА)**

240 мл.



8108

**ЗАГЛУШКА АДС 11А.01005**

Упаковка 50 шт.



ДВ 31.200

**КОЛЛЕКТОР ДВ 31.200 (180 МЛ)**

Алюминий.



АДУ 03.001

**КОРПУС КОЛЛЕКТОРА АДУ 03.001**



19563

**ПРОКЛАДКА ДД 00.062**

Упаковка 100 шт.



ДВ 31.017

**РАСПРЕДЕЛИТЕЛЬ ДВ 31.017**

Алюминий.



ДД 055

**РАСПРЕДЕЛИТЕЛЬ КОЛЛЕКТОРА ДД 055**

Пластмасса.

**ШАЙБА АДУ 03.003-01 (ПРИЖИМНАЯ)**

Упаковка 100 шт.



21775

**КОЛЛЕКТОР LUNIC 200 СС**



3400

**КРЫШКА КОЛЛЕКТОРА 200**



12723

**ПРОКЛАДКА ПОД КРЫШКУ КОЛЛЕКТОРА 200  
РЕЗИНОВАЯ**



25228

**КЛАПАН КОЛЛЕКТОРА 200**



3405

**РАСПРЕДЕЛИТЕЛЬ КОЛЛЕКТОРА 200**



25227

**КОЛЛЕКТОР 240СС**



25096

**КРЫШКА КОЛЛЕКТОРА 240**



12305

**ПРОКЛАДКА КОЛЛЕКТОРА 250/340  
РЕЗИНОВАЯ**



23738

**КЛАПАН КОЛЛЕКТОРА 240/340**



12319

**РАСПРЕДЕЛИТЕЛЬ КОЛЛЕКТОРА 240/340**



26893

**ШАЙБА КОЛЛЕКТОРА 200/240/340**



12302

**КОЛЛЕКТОР 340СС**



24781

**КРЫШКА КОЛЛЕКТОРА 340**



12316

**КРЫШКА КОЛЛЕКТОРА 300  
(аналог GEA)**



217312 – ГЛУХАЯ  
217302 – С ОТВЕРСТИЕМ



**ВСТАВКА УИД 07.001**



00238

**ВСТАВКА УИД 07.003 (ДФ22003) (50 шт/уп)**



00239

**ПАТРУБОК ДПР 31.004 (07.004)**



ДПР 31.004

**ПАТРУБОК ДПР 31.007 (07.002)**



ДПР 31.007

**ПАТРУБОК УИД 07А.002**



00733

**ПАТРУБОК УИД 07А.004**



00734

**ТРОЙНИК ДД 010**



ДД 010

**КОЛЬЦО УДМ 01.01.002**



УДМ 01.01.002

**ПРЕДОХРАНИТЕЛЬ ВАКУУМНЫЙ (МОЛОЧНЫЙ)**

Для крышки доильного ведра.



3679



### МОЛОКООПОРОЖНИТЕЛЬ МО-2 (80 л) / МО-2/1 / МО-2/1 (100 л)

(ИЗГОТОВИТЕЛЬ ООО «ЭКСТРАСЕРВИС» РБ)

Молокоопорожнитель МО-1 и МО-2 входит в состав установки для доения молока УДМ и предназначен для сбора молока из молокопровода и транспортировки к холодильному танку

Молокоопорожнитель состоит из рамы, на которой закреплен молокосорбник, изготовленный из нержавеющей стали, и санитарной камеры. В молокосорбник через уплотнительную резинку вставлен герконовый датчик уровня, который управляет молочным насосом. Молокоопорожнитель работает в двух режимах:

- режим доения;
- режим промывки.

#### ОСНОВНЫЕ ПАРАМЕТРЫ И ТЕХНИЧЕСКИЕ ХАРАКТЕРИСТИКИ

НАИМЕНОВАНИЕ	ЗНАЧЕНИЕ		
	МО-1	МО-2	
Тип	Стационарный в автоматическом режиме	Стационарный в автоматическом режиме	
Напряжение питания, В	380	380	
Мощность электродвигателя, кВт	0,75	0,75	
Тип датчика	Поплавковый герконовый	Поплавковый герконовый	
Масса, кг, не более	60	65	
Емкость молокосорбника, л	60	100	
Габаритные размеры, не более	Длина	1200	1200
	Ширина	800	800
	Высота	1900	1900

МО-1  
МО-2



27110

### КОЛБА МОЛОКООПОРОЖНИТЕЛЯ ИЗ НЕРЖАВЕЮЩЕЙ СТАЛИ

80/100



27111

### КАМЕРА САНИТАРНАЯ 8 л (НЕРЖАВЕЮЩАЯ СТАЛЬ)

Входные патрубки 63 мм.



**БЛОК УПРАВЛЕНИЯ МОЛОЧНЫМ НАСОСОМ ЭПГ**  
(ИЗГОТОВИТЕЛЬ ООО «ЭКСТРАСЕРВИС» РБ)



ЭПГ

**ДАТЧИК ЭПГ**  
(ИЗГОТОВИТЕЛЬ ООО «ЭКСТРАСЕРВИС» РБ)

Для нержавеющей молокоопорожнителя.



**БЛОК УПРАВЛЕНИЯ МОЛОЧНЫМ НАСОСОМ ЭПГ (М) С КРЫШКОЙ**  
(ИЗГОТОВИТЕЛЬ ООО «ЭКСТРАСЕРВИС» РБ)

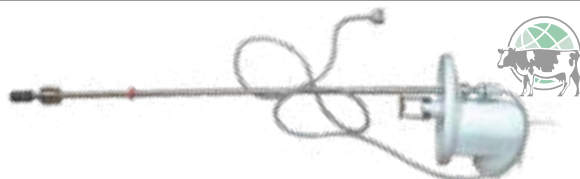
Состоит из датчика (поплавкового, магнитного), контактора в корпусе и блока управления. Подходит для пластиковых молокоприемников (молокоопорожнителей).



ЭПГ-М

**ДАТЧИК ЭПГ С КРЫШКОЙ**  
(ИЗГОТОВИТЕЛЬ ООО «ЭКСТРАСЕРВИС» РБ)

Для пластикового молокоопорожнителя.



**МОЛОКООПОРОЖНИТЕЛЬ АДС 09.00.000 С БУН-2**



05349





### КОЛБА МОЛОКООПОРОЖНИТЕЛЯ НЕРЖ. К-55

ИЗГОТОВИТЕЛЬ ООО "ЭКСТРАСЕРВИС" РБ

Колба молокоопорожнителя из нержавеющей стали AISI 304.

Объем 55 литров.

Подходит для установки на молокоопорожнители типа АДС. без изменения конструкции.

К-55



### БАЛЛОН (КОЛБА МОЛОКООПОРОЖНИТЕЛЯ) АДС 0901100

00204



### ВОРОНКА МОЛОКООПОРОЖНИТЕЛЯ АДМ 25.006 Л

Для стеклянного баллона УДА-200.002.

АДМ 25.006 Л



### ПРОКЛАДКА АДС 09.01.022А

012753



### ВОРОНКА АДС 09.01.004 (АДМ 25.006)

02166



### МОЛОКОВВОД АДС 00.00.012

МОЛОКОВВОД УДА 11.00.002 (Ф.70)

01998  
26258

**УПЛОТНИТЕЛЬ АДС 00.00.013 (УД 25002)**



02225

**ПЕРЕХОДНИК АДС 014А**

(50 × 60)



00426

**ПРОБКА АДС 09.01.001 (АДМ 00.036)**



02202

**КРЫШКА АДС 09.01.900 (УДА 11.02.000)  
С ЭЛЕКТРОДАМИ**



01567

**КРЫШКА УДА 11.02.000-01  
(С 3-МЯ ЭЛЕКТРОДАМИ)**



0461207

**КОЛЬЦО АДС 09.01.019**

Прокладка крышки АДС 09.01.008 молокоопорожнителя.



02182

**МОЛОКОВВОД Ø 76X70**

**МОЛОКОВВОД Ø 76X62**

**МОЛОКОВВОД Ø 59X60**

Для нержавеющей молокоприемников.



0000/0415  
0000/0414  
0000/0413

**ВСТАВКА РЕЗИНОВАЯ В МОЛОКОВВОД**

Переходник для молокооввода.

Ø нар. — 63 мм. Ø вн. — 50 мм.



0000/00686





КРЫШКА АДС 09А.01.008 (УДА 11.02.004)

02464



КРЫШКА АДС 09.01.008 (АДМ25.012)

20636



ПОПЛАВОК АДС 0901700 МОЛОКООПОРОЖНИТЕЛЯ

00438



ПЕРЕХОДНИК АДМ 25.170 (АДС 09.01.600)

АДМ 25.170



НАКОНЕЧНИК АДС 09.01.701

02146



КРЫШКА АДС 09.01.011

01598



ТРОЙНИК (МОЛОКООТВОД) АДС 09.01.007  
ТРОЙНИК АДС 09.01.800А  
(С ЭЛЕКТРИЧЕСКИМ КОНТАКТОМ)

00576/  
01665

**ПРОКЛАДКА АДС 09.01.311**



02209

**ТРОЙНИК УДА (БЕЗ ЭЛЕКТРОДА)  
ТРОЙНИК УДА (С ЭЛЕКТРОДОМ) 11.03.000**



0141900

**КАМЕРА ПРЕДОХРАНИТЕЛЬНАЯ АДС 09.01.300**



00315

**КРЫШКА АДС 09.01.302 (АДМ25.015)**



00577

**КРАН-РАЗДЕЛИТЕЛЬ Ø 50 АДС 01Б.00.000  
(С резьбой)**



00258

**ПОПЛАВОК АДС 09.01.310**

В камеру предохранительную.



00437

**ТРУБА АДС 09.01.005**

Днар/Двн – 63/54.



04148

**МУФТА АДС 09.01.012, Ø 60**



02102



04662

ЯЩИК УПРАВЛЕНИЯ АДС 09.01.400/  
БЛОК УПРАВЛЕНИЯ МОЛОЧНЫМ НАСОСОМ ЭП



27852

МИКРОПЕРЕКЛЮЧАТЕЛЬ MSW-02В ON-ON



00601

ДАТЧИК АДС 09.01.410



00568

ГАЙКА АДС 09.01.016



МП 2101

МИКРОПЕРЕКЛЮЧАТЕЛЬ МП 2101 ИСП. 3 (ВИНТ)



04150

ПРОКЛАДКА АДС 09.01.013



ПРУЖИНА АДС 09.01.416



01431

КЛАПАН АДС 09.01.017 (УД 02.011)



02175

БЛОК УПРАВЛЕНИЯ БУН-1А/ БУН-2

Блок БУН-1А предназначен для управления двумя молочными насосами на молокоопорожнителях с двумя насосами НМУ, блок БУН-2 – для управления одним насосом на молокоопорожнителях с одним насосом НМУ-6.



05451/03426

РЕЛЕ КОНТРОЛЯ УРОВНЯ PZ 829 (В БУН-2)



25606

СЕКЦИЯ ДОЗАТОРА АДС 08.00.000, Ø 40/  
СЕКЦИЯ ДОЗАТОРА АДС 08.00.000-01, Ø 50



00504/01596



КРЫШКА АДС 08.03.000, Ø 40

01931



КРЫШКА АДС 08.03.000-01, Ø 50

01932



ПРОКЛАДКА ДПР 05.016 (АДС 08.00.009)

Прокладка крышки секции дозатора.

02207



МОЛОКОПРИЕМНИК АДМ 52 026 (АДС 08.00.003)

00403



ЦИЛИНДР АДС 08.00.004

АДС 08.00.004



ПРОКЛАДКА АДС 08.00.011

Прокладка цилиндра дозатора.

02107

**ШТОК СЕКЦИИ ДОЗАТОРА**  
(ИЗГОТОВИТЕЛЬ ООО «ЭКСТРАСЕРВИС» РБ)



00745

**ПОПЛАВОК АДС 08.01.000**  
(Дозатора).



00436

**ПРОКЛАДКА ПОПЛАВКА ДОЗАТОРА АДС**  
**08.01.003 (АДМ 52.035)**



0649

**ПРОКЛАДКА АДС 08.00.006**



02105

**КЛАПАН АДМ 52.021.01 ( АДС 08.00.002)**



02174

**ФИКСАТОР АДС 08.00.00/АДМ 52.404**



00710

**СКОБА АДС 08.00.008/АДМ 52.418**



00507

**НАКОНЕЧНИК АДС 08.06.000 (С МЕТАЛ. ВТУЛКОЙ)  
КОРПУС АДМ 52.032 (АДС 08.06.001) (БЕЗ МЕТАЛ. ВТУЛКИ)**



00412  
00332

**ВТУЛКА АДС 08.02.000 (АДМ 52.160)**



00241

**ГАЙКА АДС 08.00.005 (АДМ 52.029)**



00560

**СТЯЖКА АДС 08.05.000**



00562

**ОСНОВАНИЕ АДСН 01.00.000**



00084

**РУЧКА КРАНА АДС 11.01.001/АДМ 53.001**



АДС 11.01.001

**ПРОКЛАДКА АДМ 03.006  
ПРОКЛАДКА АДС 11.00.002**

Прокладка в ручку крана, упаковка 100 шт.



19024  
02136

**КОЛЬЦО АДС 1100004**



00326

**КРАН МОЛОЧНЫЙ АДС 12.00.000**

Для молокопроводов с вакуумной трубой ДУ 40 и нержавеющей молочной трубой Ø 52 мм.



00307

**КРАН МОЛОЧНЫЙ Ø 40 АДС 07.00.000-01**

Для молокопроводов с вакуумной трубой ДУ 40 и стеклянной молочной трубой Ø 40 мм.



22983

**КРАН МОЛОЧНЫЙ Ø 25 АДС 07.00.000**

Для молокопроводов с вакуумной трубой ДУ 25 и стеклянной молочной трубой Ø 40 мм.



00310



АДМ 01.013

**АМОРТИЗАТОР АДМ 01.013 (АДС 07.01.001)**

Упаковка 100 шт.



АДМ 01.024

**ПРОКЛАДКА АДМ 01.024 (АДС 07.00.001)**

Прокладка крана молочного д/стеклянного молокопровода, под вакуумную трубу (12\*28).



ЖРВИ

**ОБОЛОЧКА ЖРВИ 712242005 (АДМ 01.014)**

Упаковка 100 шт.



АДМ 51.007

**ДВИЖОК АДС 07.01.005 (АДМ 51.007)**

Движок крана молочного.



АДМ 51.003

**ВТУЛКА АДМ 51.003**

Уплотнение стеклянных труб.



02111

**ШАЙБА АДС 12.00.003 (РЕЗИНОВАЯ) 18\*28**



02112

**ШАЙБА АДС 12.00.004 (РЕЗИНОВАЯ) 15\*25**



00340

**КОРПУС АДС 12.00.001**

**КРАН ВАКУУМНЫЙ 1 1/4" 1 1/2" В СБОРЕ**



17307

**КРАН ВАКУУМНЫЙ ДПР 02.140 (Ø 25)**

Для установки на вакуум-провод ДУ 25.



19380

**КРАН ВАКУУМНЫЙ УИД 03А.300 (Ø 40)**

Для установки на вакуум-провод ДУ 40.



23168

**КОРПУС КРАНА ДПР 02.001; УИД 03А.300**



УИД 03.302

**КРАН-РАЗДЕЛИТЕЛЬ Ø 40 АДС 01.00.000**



00450

**ОБОЛОЧКА АДС 01.00.004 (АДМ 01.018)**

Для крана разделителя Ø 40 мм.



00701

**АМОРТИЗАТОР АДС 01.00.002**

Для крана разделителя Ø 40 мм.



02128

**ДВИЖОК АДС 01.00.003**

Для крана разделителя Ø 40 мм.



АДС 01.00.003

**КРАН-РАЗДЕЛИТЕЛЬ Ø 50 АДС 01А.00.000**



00259

**ОБОЛОЧКА АДС 01А.00.005**

Для крана разделителя АДС 01А.00.000 Ø 50.



00763

**АМОРТИЗАТОР АДС 01А.00.004 (РЕЗ) (50 шт/уп)**

Для крана разделителя Ø 50 мм.



02129

**ДВИЖОК АДС 01А.00.003**

Для крана разделителя Ø 50 мм.



АДС 01А.00.003

**КРАН МОЙКА-ДОЙКА АДСН 16.00.000 (Ø 50)**



01621

**КОЛЬЦО АДСН 16.00.009**



02133



**КРАН МОЙКА-ДОЙКА АДМ 19.000 Ø 40  
(ПЕРЕКЛЮЧАТЕЛЬ АДМ 19.000)**



АДМ 19.000

**ЗАДВИЖКА АДМ 19.004**



АДМ 19.004

**КРАН АДС 23.00.000**



00990

**КЛАПАН АДС 23.01.000 (РЕЗ)**



02177

**ВТУЛКА АДС 23.00.004**



02185

**КРАН СЛИВА АДСН 07Б.00.000**



01557



02194

**МУФТА 1-010 (УДА 02.00.010)**

Ø 63



21633

**МУФТА АДС 00.00.001**

Ø 50



02103

**МУФТА РЕЗИНОВАЯ Д.50 (УДМ 0000.001)**

(ИЗГОТОВИТЕЛЬ ООО «ЭКСТРАСЕРВИС» РБ)

Ø 50



19008

**МУФТА ДПР 05.008**

Ø 40



07596

**МУФТА АДС 00.00.005**

Ø 38/40



19537

**МУФТА ДФ 02.014**

Ø 40/45



02196

**МУФТА АДСН 00000009**

Ø 60/50



19832

**МУФТА АДС 00.00.033**

Ø 50/40



02195

**МУФТА АДСН 00.00.001**

Ø 50, для подъемных арок.

**МУФТА АДСН 08.00.000**

Для монтажа нержавеющей труб Ø 52 мм.



00371

**МУФТА АДСН 08.00.003  
(ВТУЛКА АДСН 08.00.003)**



23100

**МУФТА АДСН 00.00.018**

Ø 56



02197

**МУФТА АДС 00.000.27**



00404

**РУКАВ ГОФРИРОВАННЫЙ Н 101.051**

Ø 40



Н 101.051

**РУКАВ ГОФРИРОВАННЫЙ АДМ 00.014**

Ø 50



АДМ 00.014

**УГОЛЬНИК РЕЗИНОВЫЙ**

Ø 40



МВА 4.4.00.001

**УГОЛЬНИК РЕЗИНОВЫЙ**

Ø 50



1010720821

**МУФТА УДП 02.00.003**

Ø внутренний 76



УДП 02.00.003





MBA 4.4.00.002

**УГОЛЬНИК РЕЗИНОВЫЙ**

Ø 47



213570

**ТРОЙНИК РЕЗИНОВЫЙ**

Ø 50



52\*1,0\*6000

**ТРУБА ЭЛЕКТРОСВАРН., Х/К 52\*1,0\*6000 AISI 304  
DIN**



04406

**ТРУБА ПВД**

Ø 45



00026

**ОТВОД Н/Ж АДСН 00.00.002**

Ø 52



03418

**ТРОЙНИК АДСН 00.00.022**

Ø 38\*28\*28



00737

**ТРОЙНИК АДС 00.000.38**

Ø 55\*40\*40



00559

**ТРОЙНИК АДС 00.000.36**

Ø 55\*55\*55



00448

**ПЫЖЕУЛАВЛИВАТЕЛЬ АДС 00.00.031**



60\*80  
70\*80  
80\*80  
90\*90  
100\*100

**ПЫЖ ПОРОЛОНОВЫЙ**

ПРОБКА АДС 00.00.032 (ПЫЖЕУЛАВЛИВАТЕЛЯ)



02104

УГОЛЬНИК АДСН 00.00.019-01  
Ø 50



04625

УГОЛЬНИК АДС 00.00.026  
(АНАЛОГ АДМ 00.021)  
Ø 40



00160  
00160/1

ЗАГЛУШКА РЕЗИНОВАЯ  
Ø 40



32500

ЗАГЛУШКА РЕЗИНОВАЯ  
Ø 50



1300380

ЗАГЛУШКА 2АДС 00.00.002  
Ø 50



00692

ЗАГЛУШКА АДС 00.00.021  
Ø 40



00691

ШТУЦЕР УДС 00.001-02 (ДЛЯ ВАКУУММЕТРА)



00750

ВТУЛКА УДА 03.00.008 (РЕЗИНОВАЯ)



УДА 03.00.008

БЛОК АДСН 05А.00.000  
МЕХАНИЗМ ПОДЪЕМА ДЛЯ АДСН



00898  
013395

КОЛЛЕКТОР АДС 00.00.044



02893

ШТУЦЕР УДП 04.00.00.004  
Для подключения шланга Ø 28.



05014





НМУ-6Н

### НАСОС НМУ-6Н (ИЗГОТОВИТЕЛЬ ООО «ЭКСТРАСЕРВИС» РБ)

Место установки насоса НМУ-6Н – узел молокоопорожнителя. Все детали насоса, соприкасающиеся с молоком, изготовлены из нержавеющей стали. Производительность насоса – 6,5 м<sup>3</sup>/ч. Характеристики электродвигателя – N = 0,75 кВт, I = 380 В. Входной патрубок – Ø 40 мм, выходной патрубок – Ø 22 мм.



НМУ-6Н-01

### НАСОС НМУ-6Н-01 (ИЗГОТОВИТЕЛЬ ООО «ЭКСТРАСЕРВИС» РБ)

Место установки насоса НМУ-6Н-01 – узел молокоопорожнителя. Все детали насоса, соприкасающиеся с молоком, изготовлены из нержавеющей стали. Производительность насоса – 6,5 м<sup>3</sup>/ч. Характеристики электродвигателя – N = 0,75 кВт, I = 380 В. Входной патрубок – Ø 40 мм, выходной патрубок – Ø 22 мм.



НМУ-6Н/10

### НАСОС НМУ-6Н/10 (ИЗГОТОВИТЕЛЬ ООО «ЭКСТРАСЕРВИС» РБ)

Предназначен для перекачки молока из охладителя в молоковоз. Все детали насоса, соприкасающиеся с молоком, изготовлены из нержавеющей стали. Производительность насоса – 10 м<sup>3</sup>/ч. Характеристики электродвигателя – N = 1,1 кВт, I = 380 В. Входной патрубок – Ø 40 мм, выходной патрубок – Ø 38 мм.



НМУ-6Н/10ГДЗ

### НАСОС НМУ-6Н/10ГДЗ

(ИЗГОТОВИТЕЛЬ ООО «ЭКСТРАСЕРВИС» РБ)

Место установки насоса НМУ-6Н/10ГДЗ – узел молокоопорожнителя. Все детали насоса, соприкасающиеся с молоком, изготовлены из нержавеющей стали. Имеет дополнительный патрубок для подключения промывки молокоопорожнителя – Ø 16 мм. Производительность насоса – 10 м<sup>3</sup>/ч. Характеристики электродвигателя – N = 1,1 кВт, I = 380 В. Входной патрубок – Ø 40 мм., выходной патрубок – Ø 35 мм.



НМУ-6Н/10ГДЗ-Л

### НАСОС НМУ-6Н/10ГДЗ-Л

(ИЗГОТОВИТЕЛЬ ООО «ЭКСТРАСЕРВИС» РБ)

Подходит для замены насосов: FMP55, FMP110. Производительность насоса – 10 м<sup>3</sup>/ч. Характеристики электродвигателя – N = 1,1 кВт, I = 380 В. Входной патрубок – Ø 40 мм., выходной патрубок – Ø 35 мм.



НМУ-6Н/10ГДЗ-01

### НАСОС НМУ-6Н/10ГДЗ-01

(ИЗГОТОВИТЕЛЬ ООО «ЭКСТРАСЕРВИС» РБ)

Место установки насоса НМУ-6Н/10ГДЗ-01 – узел молокоопорожнителя. Все детали насоса, соприкасающиеся с молоком, изготовлены из нержавеющей стали. Имеет дополнительный патрубок для подключения промывки молокоопорожнителя – Ø 16 мм. Производительность насоса – 10 м<sup>3</sup>/ч. Характеристики электродвигателя – N = 1,1 кВт, I = 380 В. Входной патрубок – Ø 40 мм, выходной патрубок – Ø 35 мм.



НМУ-6Н/10ГДЗ-02

### НАСОС НМУ-6Н/10ГДЗ-02

(ИЗГОТОВИТЕЛЬ ООО «ЭКСТРАСЕРВИС» РБ)

Место установки насоса НМУ-6Н/10ГДЗ-02 – узел молокоопорожнителя. Все детали насоса, соприкасающиеся с молоком, изготовлены из нержавеющей стали. Имеет дополнительный патрубок для подключения промывки молокоопорожнителя – Ø 16 мм. Производительность насоса – 10 м<sup>3</sup>/ч. Характеристики электродвигателя – N = 1,1 кВт, I = 380 В. Входной патрубок – Ø 40 мм, выходной патрубок – штуцер резьбовой муфты молочной DN40 DIN.

### НАСОС НМУ-6Н/10G (ИЗГОТОВИТЕЛЬ ООО «ЭКСТРАСЕРВИС» РБ)

Место установки насоса НМУ-6Н/10G – узел молокоопорожнителя (GEA).  
 Материалы деталей, контактирующих с перекачиваемой средой выполнены из нержавеющей стали. В насосе имеется дополнительный патрубок диаметром 12 мм для подключения промывки молокоопорожнителя.  
 Производительность насоса - 10 м<sup>3</sup>/ч. Масса – не более 16кг.  
 Характеристики электродвигателя – N=1,1 кВт, I=380В.  
 Входной патрубок – Ø40мм, выходной патрубок – кламповое соединение DN25 DIN32676.



НМУ-6Н/10G

### НАСОС 6Н/13G-01 (ИЗГОТОВИТЕЛЬ ООО «ЭКСТРАСЕРВИС» РБ)

Место установки насоса НМУ-6Н/13G-01 – узел молокоопорожнителя (GEA).  
 Все детали насоса, соприкасающиеся с молоком, изготовлены из нержавеющей стали. Имеет дополнительный патрубок для подключения промывки молокоопорожнителя - 16 мм. Производительность насоса -13 м<sup>3</sup>/ч.  
 Характеристики электродвигателя - N=1,5 кВт, I=380 В.  
 Входной патрубок - Ø40мм, выходной патрубок-гайка DN40 DIN.  
 Для использования в доильных залах GEA.



НМУ-6Н/13G-01

### НАСОС НМУ-6Н/13 (ИЗГОТОВИТЕЛЬ ООО «ЭКСТРАСЕРВИС» РБ)

Характеристики электродвигателя – N=1,5 кВт, I=380В.  
 Диаметры входного патрубка, мм:  
 • наружный 40,0<sup>-0,4</sup>; внутренний 37,0<sup>+1,6</sup>  
 Диаметры выходного патрубка, мм:  
 • наружный 35,0; внутренний 22,0



НМУ-6Н/13

### НАСОС НМУ-6Н/15 (ИЗГОТОВИТЕЛЬ ООО «ЭКСТРАСЕРВИС» РБ)

Предназначен для перекачки молока из охладителя в молоковоз.  
 Все детали насоса, соприкасающиеся с молоком, изготовлены из нержавеющей стали. Производительность насоса – 15 м<sup>3</sup>/ч. Характеристики электродвигателя – N = 2,2 кВт, I = 380 В.  
 Входной патрубок – Ø 40 мм, выходной патрубок – Ø 38 мм.



НМУ-6Н/15

### НАСОС НМУ-6Н/15М

(ИЗГОТОВИТЕЛЬ ООО «ЭКСТРАСЕРВИС» РБ)

Предназначен для перекачки молока из охладителя в молоковоз.  
 Все детали насоса, соприкасающиеся с молоком, изготовлены из нержавеющей стали. Производительность насоса – 15 м<sup>3</sup>/ч. Характеристики электродвигателя – N = 2,2 кВт, I = 380 В.  
 Входной патрубок (разборный) – Ø 40 мм, выходной патрубок (разборный) – Ø 38 мм.



НМУ-6Н/15М

### НАСОС НМУ-6Н/25

(ИЗГОТОВИТЕЛЬ ООО «ЭКСТРАСЕРВИС» РБ)

Назначение – перекачка молока из охладителя в молоковоз.  
 Все детали насоса НМУ- 6Н/25, соприкасающиеся с молоком, изготовлены из нержавеющей стали. Производительность молочного насоса НМУ-6Н/25 – 25,0 м<sup>3</sup>/ч.  
 N = 5,5 кВт, I = 380 В.  
 Входной патрубок – Ø 50 мм, выходной патрубок – Ø 50 мм.



НМУ-6Н/25

### НАСОС НМУ-6



00410

### НАСОС НМУ-10

01441 – левого вращения  
 01440 – правого вращения





PHMU-6

### РЕМКОМПЛЕКТ НМУ-6

(ИЗГОТОВИТЕЛЬ ООО «ЭКСТРАСЕРВИС» РБ)

Ремкомплект НМУ-6 предназначен для технического обслуживания (замены и ремонта) в молочных насосах: НМУ-6, НМУ-6Н, НМУ-6Н.



PHMU-6H

### РЕМКОМПЛЕКТ НМУ-6Н

(ИЗГОТОВИТЕЛЬ ООО «ЭКСТРАСЕРВИС» РБ)



PHMU-10

### РЕМКОМПЛЕКТ НМУ-10



PHMU-6H-01

### РЕМКОМПЛЕКТ КЛАПАНА НМУ-6-01

Для обратного клапана насоса молочного НМУ-6Н-01.



PHMU-6H/15

### РЕМКОМПЛЕКТ НМУ-6Н/15



PHMU-6H/25

### РЕМКОМПЛЕКТ НМУ-6Н/25



00341

### КОРПУС НМУ 03000 СБ



00609

### ДИФФУЗОР НМУ 00.005



00961

### ПАТРУБОК НМУ 00.001

Ø 19



00781

### ПАТРУБОК НМУ 00.011

Ø 28



00349

### КРЫЛЬЧАТКА НМУ 00.008

(НМУ 07.000-01)



**КРЫЛЬЧАТКА НМУ 00.008А**



00735

**КРЫЛЬЧАТКА НМУ-6Н/15 НЕРЖАВЕЮЩАЯ**

(ИЗГОТОВИТЕЛЬ ООО «ЭКСТРАСЕРВИС» РБ)

Нержавеющая крыльчатка, 4 лопасти.



НМУ-6Н/15

**КРЫЛЬЧАТКА НМУ-6Н/25 НЕРЖАВЕЮЩАЯ**

(ИЗГОТОВИТЕЛЬ ООО «ЭКСТРАСЕРВИС» РБ)

Нержавеющая крыльчатка, 6 лопастей.



НМУ-6Н/25

**КРЫЛЬЧАТКА НМУ 06.000 НЕРЖАВЕЮЩАЯ**

(ИЗГОТОВИТЕЛЬ ООО «ЭКСТРАСЕРВИС» РБ)

Крыльчатка НМУ 06.000 нержавеющей предназначена для технического обслуживания (замены и ремонта) в молочных насосах: НМУ 6Н, НМУ 6Н (10ГДЗ Комби), НМУ 6Н/10.



НМУ 06.000

**ВИНТ УСТАНОВОЧНЫЙ М6\*8 DIN 913, А2**

Винт крепления крыльчатки НМУ.



НМУ М6\*8

**НАКОНЕЧНИК НМУ-01.001**

Для насосов НМУ производства ОАО «Гомельагрокомплект».



00415

**НАКОНЕЧНИК НМУ-01.001**

(ИЗГОТОВИТЕЛЬ ООО «ЭКСТРАСЕРВИС» РБ)

Наконечник НМУ-01.001 предназначен для технического обслуживания (замены и ремонта) в молочных насосах: НМУ-6Н, НМУ-6Н (10ГДЗ Комби), НМУ-6Н/10, НМУ-6Н/15.



НМУ-01.001

**НАКОНЕЧНИК НМУ-6Н/25**

(ИЗГОТОВИТЕЛЬ ООО «ЭКСТРАСЕРВИС» РБ)

Предназначен для молочного насоса НМУ-6Н/25.



НМУ-01.001

**КРЫЛЬЧАТКА НМУ 06.000 (Г)**

Для насосов НМУ производства ОАО «Гомельагрокомплект».



НМУ 06.000 (Г)

**КРЫЛЬЧАТКА НМУ 06.000-01 (Г) 4 ЛОПАСТИ**

Для насосов НМУ производства ОАО «Гомельагрокомплект».



НМУ 06.000-01 (Г)

**ТАРЕЛКА 1НМУ-04.002Н**

(ИЗГОТОВИТЕЛЬ ООО «ЭКСТРАСЕРВИС» РБ)

Тарелка 1НМУ-04.002Н предназначена для технического обслуживания (замены и ремонта) в молочных насосах: НМУ-6Н, НМУ-6Н (10ГДЗ Комби), НМУ-6Н/10, НМУ-6Н/15.



1НМУ-04.002Н

**ТАРЕЛКА НМУ 04.002 (ПЛАСТМАССОВАЯ)**



00563

**ТАРЕЛКА НМУ 04.002 НЕРЖАВЕЮЩАЯ**



НМУ 04.002 НЕРЖ





**СТАКАН НМУ 00009**

00516



**МАНЖЕТА НМУ 00.003**

19427



**КОЛЬЦО ГРАФИТОВОЕ НМУ 00.007**

НМУ 00.007



**КОЛЬЦО НМУ 01.009  
(КОЛЬЦО НМУ 00.006)**

0321



**КЛАПАН НМУ 00.002Б**  
Для насоса НМУ 6Н/10 ГДЗ, НМУ-10

01993



**КЛАПАН НМУ 00002**  
Для насоса НМУ 6; НМУ 6Н

НМУ 00002



**КЛАПАН ОБРАТНЫЙ D 49.7**  
Для насоса НМУ 6Н/13

0498-1



**ВТУЛКА НМУ 04.004**

00248



**ГАЙКА НМУ 04.003**

01418

**ПРОКЛАДКА НМУ 04.001**



21646

**ПАТРУБОК НЕРЖАВЕЮЩИЙ  
(НАКОНЕЧНИК НМУ-00.01.300)**  
(ИЗГОТОВИТЕЛЬ ООО «ЭКСТРАСЕРВИС» РБ)

Для насоса НМУ 6Н



НМУ-00.01.300

**ПАТРУБОК НЕРЖ. Ø 28  
(НАКОНЕЧНИК НМУ-00.01.005ГДЗ)**  
(ИЗГОТОВИТЕЛЬ ООО «ЭКСТРАСЕРВИС» РБ)



НМУ-00.01.005ГДЗ

**ФЛАНЕЦ НМУ-6Н 02.001**  
(ИЗГОТОВИТЕЛЬ ООО «ЭКСТРАСЕРВИС» РБ)



НМУ-6Н 02.001

**ГАЙКА НМУ 0004**



00566

**ГАЙКА НМУ 05.000**



00585

**ПРУЖИНА НМУ-6Н 00.012**  
(ИЗГОТОВИТЕЛЬ ООО «ЭКСТРАСЕРВИС» РБ)



00021

**САЛЬНИК НАСОСА К МПУ-700 В СБОРЕ**

Сальник насоса к МПУ-700 предназначен для технического обслуживания (замены и ремонта) молочных насосов КМ-32-32-100.



МПУ-700



ФМ-1/ФМ-2/ФМ-4

**ФИЛЬТР МОЛОЧНЫЙ ФМ-1 (НЕРЖАВЕЮЩИЙ) Ø 26**  
**ФИЛЬТР МОЛОЧНЫЙ ФМ-2 (НЕРЖАВЕЮЩИЙ) Ø 35**  
**ФИЛЬТР МОЛОЧНЫЙ ФМ-4 (НЕРЖАВЕЮЩИЙ) Ø 40**  
 (ИЗГОТОВИТЕЛЬ ООО «ЭКСТРАСЕРВИС»)



ФМ-3

**ФИЛЬТР МОЛОЧНЫЙ ФМ-3 (НЕРЖАВЕЮЩИЙ) Ø 40**  
 (ИЗГОТОВИТЕЛЬ ООО «ЭКСТРАСЕРВИС» РБ)

Подключение к насосу гайка DN40DIN.  
 Дн. = 40 мм.



ФМ-3

**ФИЛЬТР МОЛОЧНЫЙ ФМ-3 С КЛАПАНОМ ПРОДУВКИ**  
 (ИЗГОТОВИТЕЛЬ ООО «ЭКСТРАСЕРВИС»)



УФМ 00.000

**УСТРОЙСТВО ФИЛЬТРАЦИИ МОЛОКА ПФ-2**  
 (ИЗГОТОВИТЕЛЬ ООО «ЭКСТРАСЕРВИС» РБ)



ПФН-2

**УСТРОЙСТВО ФИЛЬТРАЦИИ МОЛОКА ПФН-2**  
**НЕРЖ.**



**КРОНШТЕЙН КРЕПЛЕНИЯ ФИЛЬТРА ФМ**  
 (ИЗГОТОВИТЕЛЬ ООО «ЭКСТРАСЕРВИС» РБ)



00711

**ФИЛЬТР АДС 09.03.000**



АДС 09.02.002

**СПИРАЛЬ АДС 09.02.002**  
 (ИЗГОТОВИТЕЛЬ ООО «ЭКСТРАСЕРВИС» РБ)



00423/00428

**ПЕРЕХОДНИК АДС 09.02.009 (Ø 19)/**  
**ПЕРЕХОДНИК АДС 09.02.001 (Ø 28)**



ФМ-1 0000.009

**ВТУЛКА ФМ-1 0000.009**  
 Для нерж. фильтра.



01505

**ТРОЙНИК УФМ 00.002-01**  
 D вн. 28\*19\*19.

**РАССЕКATEЛЬ АДС 09.03Б**



00766

**ШТУЦЕР УФМ 00.003**

(3/4" \* 19 мм).



00579

**ГАЙКА АДС 09.02.004 (ФИЛЬТРА)**



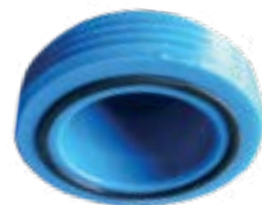
00561

**ПРОКЛАДКА (КОЛЬЦО) УДС 01.003**



УДС 01.003

**ПРОКЛАДКА АДС 09.02.008**



02106

**ФИЛЬТР МОЛОЧНЫЙ ПАТРОННЫЙ 300\*42\*32/  
АДАПТЕР ДЛЯ ФИЛЬТРА ПАТРОННОГО**



300\*42\*32/  
26638

**ФИЛЬТРЫ РУКАВНЫЕ (упаковка 500 шт.)**

НАИМЕНОВАНИЕ	ДЛИНА, ММ	ШИРИНА, ММ
Фильтр рукавный 600*120	600	120
Фильтр рукавный 620*60	620	60
Фильтр рукавный 630*80	630	80
Фильтр рукавный 710*145	710	145
Фильтр рукавный 810*80	810	80
Фильтр рукавный 855*125	855	125
Фильтр рукавный 900*100	900	100





КФ-25М  
КФ-32М  
КФ-38М  
КФ-50М

### КОРПУС ФИЛЬТРА ТОНКОЙ ОЧИСТКИ МОЛОКА 5 Т (ИЗГОТОВИТЕЛЬ УП»ЭКСТРАСЕРВИС«)

КФ-25М – патрубки корпуса фильтра для шланга Ø 25 мм.  
КФ-32М – патрубки корпуса фильтра для шланга Ø 32 мм.  
КФ-38М – патрубки корпуса фильтра для шланга Ø 38 мм.  
КФ-50М – патрубки корпуса фильтра для шланга Ø 50 мм.



ФТОЖ

### ФИЛЬТР ТОНКОЙ ОЧИСТКИ МОЛОКА 120\*60\*32

Картридж фильтра тонкой очистки молока (пропускная способность 5–8 т), применяется для фильтрации молока от механических примесей (98–100 %) и от продуктов мастита и бактериальной обсемененности (до 60 %), находящихся в молоке после дойки.



### ФИЛЬТР ТОНКОЙ ОЧИСТКИ МОЛОКА BASIS

240\*60\*32 мм, 10–15 т, 2-слойный  
120\*60\*32 мм, 5–8 т, 2-слойный  
70\*60\*32 мм, 2–3 т, 2-слойный



КФ 00.00.013

### ПРОКЛАДКА КФ 00.00.013

Прокладка корпуса фильтра КФ-25, КФ-32, КФ-38.



УКФ 80

### УПЛОТНЕНИЕ DN80 ДЛЯ ФИЛЬТРА КФ-М

### ФИЛЬТРУЮЩИЙ ЭЛЕМЕНТ ВНУТРЕННИЙ

Фильтрующий элемент внутренний предназначен для фильтра молочного FS AF/010 Ambic (Англия).



FS AF/005

### ФЛЯГА МОЛОЧНАЯ 40 л (РОССИЯ)



05298

### ПРОКЛАДКА КРЫШКИ ФЛЯГИ



24654

### БАК УДМ 220 С ТЭНАМИ

Бак (1000\*450\*490) с 3 шт. ТЭН по 3 кВт.  
Толщина металла 1,5 мм.



УДМ 220Т



**БАК УДМ 140**  
**БАК УДМ 220**  
(ИЗГОТОВИТЕЛЬ ООО «ЭКСТРАСЕРВИС» РБ)

УДМ-140 – 1050\*360\*580.  
УДМ-220 – 1050\*450\*490.  
Толщина металла 1,5 мм.

АДС 04.00.000  
АДСН 06.00.000



**РАМА К БАКУ УДМ 140**  
**РАМА К БАКУ УДМ 220**  
(ИЗГОТОВИТЕЛЬ ООО «ЭКСТРАСЕРВИС» РБ)

АДСН 05.00.000/ АДСН 12.00.000



**КОЛЛЕКТОР ПРОМЫВКИ УДМ (L 1820 мм).**  
(ИЗГОТОВИТЕЛЬ ООО «ЭКСТРАСЕРВИС» РБ)  
Коллектор промывки УДМ.

АДС 22А.00.000

**КОЛЛЕКТОР АДСН 13.00.000**



01547



**РАСПРЕДЕЛИТЕЛЬ УДА 01.16.007**  
**РАСПРЕДЕЛИТЕЛЬ УДГ 55.002**

00456  
00456/1

**ГОЛОВКА АДС 00.000.34 (УДГ 55.002)**



00570

**ГОЛОВКА ПРОМЫВКИ**



УН-МЕ381А



**ПЛОЩАДКА ПРОМЫВКИ EXTRAWASH ПП-1**  
(ИЗГОТОВИТЕЛЬ ООО «ЭКСТРАСЕРВИС» РБ)



**ДЕРЖАТЕЛЬ ПП-1**  
(ИЗГОТОВИТЕЛЬ ООО «ЭКСТРАСЕРВИС» РБ)



**ПРИЖИМ ПП-1**



07691

**ФОРСУНКА ПП-1 (НЕРЖ.)**  
(ИЗГОТОВИТЕЛЬ ООО «ЭКСТРАСЕРВИС» РБ)



FS AMD/002- FS AV/2002

**ПЛОЩАДКА ДЛЯ ПРОМЫВКИ 12А.00.000**



07934

**ФОРСУНКА УДА 12.00.002**



03360

**ПРИЖИМ УДА 12.00.001 (РЕЗИНОВЫЙ)**



07691

КОЛЬЦО УДА 12.00.006 (РЕЗИНОВОЕ)



03365

ДЕРЖАТЕЛЬ УДА 12.00.007



03359

ХОМУТ УДА 12.00.005



03361

КОРПУС УДА 12.01.000



05454

ПНЕВМОЦИЛИНДР СНЯТИЯ АС 08А.00.000  
ПНЕВМОЦИЛИНДР СНЯТИЯ АС 08Б.00.000



02447  
07540

ПОРШЕНЬ АС 08А.00.003



01628

МАНЖЕТА АС 08А.00.006



8241

КРЫШКА АС 08А.00.002  
(ВЕРХНЯЯ)



01627

**КРЫШКА АС 08А.00.004**  
(НИЖНЯЯ)



01629

**ШНУР (ФАЛ ПОЛИАМИДНЫЙ, Ø 6 ММ, МОТОК 25 М)**



24589

**ШНУР ХОЗЯЙСТВЕННЫЙ ВЯЗАНЫЙ**  
(Ø 4 ММ, МОТОК 25 М)



24883

**ТРОС LIROS**  
(Ø 4 ММ, ЧЕРНЫЙ, 50 М/200 М)



0026-2670-898

**ПОДВЕСНАЯ ЧАСТЬ**  
**ДОИЛЬНОГО АППАРАТА ДЛЯ КОЗ И ОВЕЦ**



13408

**ПРОБООТБОРНИК В СБОРЕ**



28400

**ПРОБООТБОРНИК В СБОРЕ, КИТАЙ**



28400



037010

ЩЕТКА ДЛЯ ХОЛОДИЛЬНОГО ТАНКА



037101

РУЧКА ДЛЯ ЩЕТКИ ХОЛОДИЛЬНОГО ТАНКА



29172

ЩЕТКА ДЛЯ ХОЛОДИЛЬНОГО ТАНКА



29173

РУЧКА ДЛЯ ЩЕТКИ 29172

ЕРШ ДЛЯ МОЛОЧНЫХ ТРУБ L 1500 70\*350\*2  
Два элемента ерша L = 350 мм, Ø 70 мм, общая длина 1,5 м.



17010

ЕРШ ДЛЯ МОЛОЧНЫХ ШЛАНГОВ L 1500 Ø 15



17000

ЕРШ ДЛЯ СОСКОВОЙ РЕЗИНЫ Ø 50/30



17001

ЕРШ БУТЫЛОЧНЫЙ



**ЕРШ ДЛЯ СОСКОВОЙ РЕЗИНЫ  
С ВРАЩАЮЩЕЙСЯ РУЧКОЙ**



3289-3

**ЕРШ ДЛЯ ПАТРУБКОВ L 400/100 Ø 10**



17005

**ЕРШ ДФ 00.070 — ДЛЯ МОЛОКОПРОВОДА**

Упаковка 50 шт. (L 1300, Ø 50 мм).



ДФ 00.070

**ЕРШ ДЛЯ МОЛОКОПРОВОДА EA.01.000**



**ЕРШ ДПР-10-(УДГ-12) ДЛЯ МОЛОЧНЫХ ШЛАНГОВ**

Упаковка 50 шт. (L 1300, Ø 15 мм).



ДПР-10

**ЕРШ ДПР-8 ДЛЯ СОСКОВОЙ РЕЗИНЫ**

Упаковка 50 шт. (L 300, Ø 30 мм).



ДПР-8

**ЕРШ ДПР-9 ДЛЯ ПАТРУБКОВ**

Упаковка 50 шт. (L 300, Ø 15 мм).



ДПР-9

**ЕРШ ДПР-7 ДЛЯ КОЛЛЕКТОРА**

Упаковка 50 шт. (L 250, Ø 60 мм).



ДПР-7

**ЕРШ ДЛЯ ПРОБИРОК 30 см**



5227

**СМАЗКА FG GREASE AL2 380 г**

Смазка FG Grease – тугая смазка с пищевым допуском для смазывания трущихся поверхностей в стационарных доильных установках при техническом обслуживании (манжеты пневмоцилиндров и пр.).



25321

**СМАЗКА SILIKONSPRAY 500 мл**

Смазка Silikonspray – смазка-аэрозоль с пищевым допуском.



24840

**ЕРШИ НАБОР 3 ШТ. СТ039  
(ДЛЯ СОСКОВОЙ РЕЗИНЫ, ДЛЯ ПАТРУБКОВ, ДЛЯ  
МОЛОЧНЫХ ШЛАНГОВ)**

Ерши предназначены для чистки патрубков (Lрабочая-400мм, Dmax 60мм), шлангов (Lрабочая-1120мм, Dmax 30мм) и сосковой резины (Lрабочая-350мм, Dmax 50мм). Ерш для шлангов использовать при температуре не более 85С°.

Комплектация

1. Ерш для патрубков,
2. Ерш для сосковой резины,
3. Ерш для шлангов



УН-СТ039



## РЕЗИНА СОСКОВАЯ



**РЕЗИНА СОСКОВАЯ 503/1 EXTRASERVICE (ИТАЛИЯ)**

Резина сосковая 503/1 разработана ООО «Экстрасервис» совместно с РУП «НПЦ НАН РБ по животноводству» (г. Жодино, РБ) и адаптирована для доильных аппаратов, используемых в РБ и России с учетом физиологических особенностей КРС. Изготовлена из высококачественного материала, адаптирована к отечественным доильным стаканам. 4 шт. пакет / 48 шт. коробка.



0503/0001

**РЕЗИНА СОСКОВАЯ ДД00.041-А (ТУРЦИЯ)**

240 шт. коробка.



ДД00041А

**РЕЗИНА СОСКОВАЯ ДД00.041А (РФ)**

100 шт. коробка.



ДД00.041А

**РЕЗИНА СОСКОВАЯ 0-528 (ИТАЛИЯ)**

4 шт. пакет / 48 шт. коробка.



0000/0528

**РЕЗИНА СОСКОВАЯ 0000/0672 (ИТАЛИЯ)**

Аналог DeLaval 990666-01/906836-01,  
4 шт. пакет / 48 шт. коробка.



0000/0672

**РЕЗИНА СОСКОВАЯ 0000/0599 (ИТАЛИЯ)**

Аналог DeLaval 999007-03,  
4 шт. пакет / 48 шт. коробка.



0000/0599



**РЕЗИНА СОСКОВАЯ 0000/0659 (ИТАЛИЯ)**

Аналог DeLaval 928328-01,  
4 шт. пакет / 48 шт. коробка.



0000/0659

**РЕЗИНА СОСКОВАЯ 0000/0611 LELY ROBOT**

Для доильных роботов LELY,  
размеры А = 160,0 мм, В = 21,5 мм, С = 25,5 мм.



0000/0611

**РЕЗИНА СОСКОВАЯ ТРЕУГОЛЬНАЯ MR 15U (ИТАЛИЯ)**

**РЕЗИНА СОСКОВАЯ ТРЕУГОЛЬНАЯ  
ВЕНТИЛИРУЕМАЯ MR 15U (ИТАЛИЯ)**



0000/0723  
0000/0723 VENT

**СТАКАН ДОИЛЬНЫЙ СИНИЙ  
С УТЯЖЕЛИТЕЛЕМ ДЛЯ ТРЕУГОЛЬНОЙ РЕЗИНЫ**



2200/0999

**РЕЗИНА СОСКОВАЯ 0000/0639**

0000/0639



## РЕЗИНА СОСКОВАЯ

### РЕЗИНА СОСКОВАЯ СИЛИКОНОВАЯ ТИРО W 0000/V610 (ИТАЛИЯ)

Аналог GEA (Westfalia) 7029.2725.010,  
4 шт. пакет / 48 шт. коробка.



0000/V610

### РЕЗИНА СОСКОВАЯ СИЛИКОНОВАЯ IQPRO 25/22/62 BARREL, ORIFICE, HEAD

4 шт. пакет / 48 шт. коробка.



7025-3025-000

### РЕЗИНА СОСКОВАЯ ТИРО IMPULSA ( $\varnothing 23$ ) 0448/0001 (ИТАЛИЯ)

Аналог NW 23, для доильных установок ИТЕС, Impulsa.



0448/0001

### РЕЗИНА СОСКОВАЯ ТИРО IMPULSA ( $\varnothing 25$ ) 0448/0002 (ИТАЛИЯ)

Аналог NW 25, для доильных установок ИТЕС, Impulsa.



0448/0002

### РЕЗИНА СОСКОВАЯ 0000/0153 (ИТАЛИЯ)

Аналог GEA (Westfalia) 7022.2725.150,  
4 шт. пакет / 48 шт. коробка.



0000/0153

### РЕЗИНА СОСКОВАЯ 0000/0598 (DL 999008-01)



0000/0598





РЕЗИНА СОСКОВАЯ (АНАЛОГ 041А) 0000/0663  
(ИТАЛИЯ)



0000/0663



РЕЗИНА СОСКОВАЯ (АНАЛОГ 964008-01  
DELAVAL) 0000/0714



0000/0714



РЕЗИНА СОСКОВАЯ (АНАЛОГ FULLWOOD)  
(СИЛИКОН) 0000/0300L



0000/0300L



РЕЗИНА СОСКОВАЯ 0000/0526



0000/0526



РЕЗИНА СОСКОВАЯ 0000/0561 (ИТАЛИЯ)  
48 шт. упаковка.



0000/0561



РЕЗИНА СОСКОВАЯ DRM 916SL (ИТАЛИЯ)  
Аналог Dairymaster 916SL.



0000/0734

РЕЗИНА СОСКОВАЯ

РЕЗИНА СОСКОВАЯ СИЛИКОНОВАЯ 108MSL  
(DL 960000-01) (ИТАЛИЯ)



0000/108MSL

ПАТРУБОК 0000/0553 (МОЛОЧНЫЙ 140 мм)

Аналог GEA 7021.7101.020.



0000/0553

ПАТРУБОК 0000/0554 (МОЛОЧНЫЙ 160 мм)

(ИТАЛИЯ)

Аналог GEA 7021.7101.030.



0000/0554

ШЛАНГ МОЛОЧНЫЙ КОРОТКИЙ (10\*4\*160)

(ПОЛЬША)

Аналог GEA 7021.7101.030.



GS/W/06

ШЛАНГ МОЛОЧНЫЙ КОРОТКИЙ (10\*4\*140)



GS/W/06/140

ЗАГЛУШКА СОСКОВОЙ РЕЗИНЫ



216320

ЗАГЛУШКА СОСКОВОЙ РЕЗИНЫ С ФИКСАЦИЕЙ

850 шт. упаковка.



216320





## ШЛАНГИ

## ШЛАНГИ ПВХ (ИЗРАИЛЬ)

### ШЛАНГ МОЛОЧНЫЙ ПВХ 14\*24 TERRAFLEX

Упаковка: 25 м/бук; Ø внутренний\*наружный, мм: 14\*24.

Прозрачный пищевой эластичный ПВХ-шланг. Предназначен для комплектации доильных аппаратов.



10451550

### ШЛАНГ МОЛОЧНЫЙ ПВХ 16\*25 TERRAFLEX

Упаковка: 25 м/бук; Ø внутренний\*наружный, мм: 16\*26.

Прозрачный пищевой эластичный ПВХ-шланг. Предназначен для комплектации доильных аппаратов.



10451690

### ШЛАНГ МОЛОЧНЫЙ ПВХ 19\*32 TERRAFLEX

Упаковка: 25 м/бук; Ø внутренний\*наружный, мм: 19\*32.

Прозрачный пищевой эластичный ПВХ-шланг. Предназначен для комплектации секции дозатора и перекачки молока.



10451960

### ШЛАНГ АРМИРОВАННЫЙ 38 TERRAFLEX ШЛАНГ АРМИРОВАННЫЙ 50 TERRAFLEX ШЛАНГ АРМИРОВАННЫЙ 25 TERRAFLEX ШЛАНГ АРМИРОВАННЫЙ 30 TERRAFLEX

Упаковка: 30 м/бук; Ø внутренний\*наружный, мм: 38\*47.

Упаковка: 30 м/бук; Ø внутренний\*наружный, мм: 50\*59.

Прозрачный пищевой эластичный ПВХ-шланг, имеет стальную оплетку. Предназначен для перекачки молока из холодильника в машину, легко моется, не перегибается и не боится деформации от механических нагрузок.



105003854  
105005054  
105003554  
105003054

### ШЛАНГ ВАКУУМНЫЙ ПВХ 7\*13.4 TERRAFLEX

Упаковка: 25 м/бук; Ø внутренний\*наружный, мм: 7\*13,4.

Вакуумный одинарный прозрачный эластичный ПВХ-шланг. Предназначен для комплектации доильных аппаратов.



10450679

### ШЛАНГ ВАКУУМНЫЙ ДВОЙНОЙ ПВХ 7\*13 TERRAFLEX

Упаковка: 25 м/бук; Ø внутренний\*наружный, мм: 2\*7\*13.

Вакуумный двойной прозрачный эластичный ПВХ-шланг. Предназначен для комплектации доильных аппаратов.



10451390

### ШЛАНГ ПВХ 5\* 8 TERRAFLEX

Упаковка: 25 м/бук; Ø внутренний\*наружный, мм: 5\*8.



10410501



## ШЛАНГИ РЕЗИНОВЫЕ (ИТАЛИЯ)

EP — БЕЛАЯ ПОЛОСА  
 ERA — ОРАНЖЕВАЯ ПОЛОСА  
 EPB — ГОЛУБАЯ ПОЛОСА  
 ERW — ЗЕЛЕНАЯ ПОЛОСА



АРТИКУЛ	НАИМЕНОВАНИЕ	ДИАМЕТР ВНУТР., мм	ДИАМЕТР НАРУЖН., мм	УПАКОВКА, м
<b>МОЛОЧНЫЕ ШЛАНГИ</b>				
2 2 0 0 / EP08	Шланг молочный резиновый	8	16	25
2 2 0 0 / EP09	Шланг молочный резиновый	9,5	16	20
2 2 0 0 / EP12	Шланг молочный резиновый	12	22	20
2 2 0 0 / EP14	Шланг молочный резиновый	14	25	20
2 2 0 0 / EP16	Шланг молочный резиновый	16	27	20
2 2 0 0 / EP19	Шланг молочный резиновый	19	32	15
2 2 0 0 / EP22	Шланг молочный резиновый	22	36	15
2 2 0 0 / EP24	Шланг молочный резиновый	24	38	15
<b>ВАКУУМНЫЕ ШЛАНГИ</b>				
1100/ V1188	Шланг вакуумный резиновый	7	14	50
1100/ V004	Шланг вакуумный резиновый	9,5	19	35
1100/ V005	Шланг вакуумный резиновый	11	21	35
1100/ V1199	Шланг вакуумный двойной резиновый	2*7	2*13	35

## ШЛАНГ МОЛОЧНЫЙ 16\*27 (СИЛИКОН, ЗЕЛЕНЫЙ)

Ø 16\*27 мм, упаковка 20/25 м.

Силиконовый пищевой молочный шланг. Предназначен для комплектации доильных аппаратов.



## ШЛАНГИ

### ШЛАНГ РЕЗИНОВЫЙ ДВОЙНОЙ

Для доильных роботов. Аналог DeLaval 917013-01 (2\*11 + 3,5\*20), Италия.  
Размер: внутр. Ø 11,5 мм + Ø 20 мм.



2200/0603

### ШЛАНГ РЕЗИНОВЫЙ ДВОЙНОЙ

Для доильных роботов. Аналог LALY (12\*22+6,5\*15), Италия.  
Размер: Ø 6,5\*15 мм + Ø 12\*22. Упаковка 20 м.



2200/0705

### ШЛАНГ РЕЗИНОВЫЙ ДВОЙНОЙ

Для доильных роботов LALY. L 70 см, Ø 14\*25 + 9\*18.



2200/0700

### ШЛАНГ РЕЗИНОВЫЙ ДВОЙНОЙ

Для доильных роботов LALY. L 101 см, Ø 12\*22 + 6,5\*15 мм.



2200/0701

### ШЛАНГ РЕЗИНОВЫЙ ДВОЙНОЙ

Для доильных роботов LALY. L 119 см, Ø 12\*22 + 6,5\*15 мм.



2200/0702

### ШЛАНГ РЕЗИНОВЫЙ ДВОЙНОЙ

Для доильных роботов LALY. L 75 см, Ø 12\*22 + 6,5\*15 мм.



2200/0703





0000/BL580

### ШЛАНГ ВАКУУМНЫЙ КОРОТКИЙ 7,5\*14,5\*205 мм (ИТАЛИЯ)

Ø внутренний\*наружный, мм: 7\*14,5\*205.

Резиновый патрубок переменного вакуума L 205 мм, для комплектации подвесной части доильного аппарата.



1100/0134

### ШЛАНГ ВАКУУМНЫЙ КОРОТКИЙ 7\*14\*155 мм



1100/0120

### ШЛАНГ ВАКУУМНЫЙ КОРОТКИЙ 7\*14\*180 мм (ИТАЛИЯ)

Ø внутренний\*наружный, мм: 7\*14\*180.

Патрубок переменного вакуума L 180 мм, для комплектации подвесной части доильного аппарата.



1100/V125

### ШЛАНГ ВАКУУМНЫЙ КОРОТКИЙ 7\*14\*230 мм (ИТАЛИЯ)

Ø внутренний\*наружный, мм: 7\*14\*230.

Резиновый патрубок переменного вакуума L 230 мм, для комплектации подвесной части доильного аппарата.



1900056

### ПАТРУБОК ВАКУУМНЫЙ СИЛИКОНОВЫЙ

Ø внутренний\*наружный, мм: 7\*14\*230.

Силиконовый патрубок переменного вакуума L 230 мм, для комплектации подвесной части доильного аппарата.



## ШЛАНГИ

### ШЛАНГ ПВХ СЕРИИ МН

#### ШЛАНГ ПВХ 14\*24 (РФ)

Упаковка: 30 м/бук; Ø внутренний\*наружный, мм: 14\*24.

Прозрачный эластичный, ПВХ-шланг. Предназначен для комплектации доильных аппаратов.

#### ШЛАНГ ПВХ 16\*26 (РФ)

Упаковка: 30 м/бук; Ø внутренний\*наружный, мм: 16\*26.

Прозрачный эластичный ПВХ-шланг. Предназначен для комплектации доильных аппаратов.

#### ШЛАНГ ПВХ 19\*32 (РФ)

Упаковка: 30 м/бук; Ø внутренний\*наружный, мм: 19\*32.

Прозрачный эластичный ПВХ-шланг. Предназначен для комплектации секции дозатора и перекачки молока.

#### ШЛАНГ ПВХ 7\*13\*2 (РФ)



MН14/МН16/МН19/МН7\*2

### ШЛАНГ ПВХ / ШЛАНГ ПВХ М (МОРОЗОСТОЙКИЙ)

#### ШЛАНГ ПВХ 14\*5 / ШЛАНГ ПВХ 14\*5 М

14\*24/ 14\*24М

Упаковка: 50 м/бук; Ø внутренний\*наружный, мм: 14\*24.

Прозрачный ПВХ-шланг. Предназначен для комплектации доильных аппаратов и перекачки молока.

#### ШЛАНГ ПВХ 16\*5 / ШЛАНГ ПВХ 16\*5 М

16\*26/ 16\*26М

Упаковка: 50 м/бук; Ø внутренний\*наружный, мм: 16\*26.

Прозрачный ПВХ-шланг. Предназначен для комплектации доильных аппаратов и перекачки молока.

#### ШЛАНГ ПВХ 19\*5 / ШЛАНГ ПВХ 19\*5 М

19\*29/ 19\*29М

Упаковка: 30 м/бук; Ø внутренний\*наружный, мм: 19\*29.

Прозрачный ПВХ-шланг. Предназначен для комплектации секции дозатора и перекачки молока.

#### ШЛАНГ ПВХ 28\*5 / ШЛАНГ ПВХ 28\*5 М

28\*40/ 28\*40М

Упаковка: 30 м/бук; Ø внутренний\*наружный, мм: 28\*38.

Прозрачный ПВХ-шланг. Предназначен для перекачки молока.

#### ШЛАНГ ПВХ 38\*8 / ШЛАНГ ПВХ 38\*8 М

38\*54/ 38\*54М

Упаковка: 20 м/бук; Ø внутренний\*наружный, мм: 38\*54.

Прозрачный ПВХ-шланг. Предназначен для перекачки молока.



#### ШЛАНГ ПВХ 50\*6 ММ (20 М/П)



#### ШЛАНГ ПВХ 7\*13\*2 / ШЛАНГ ПВХ 7\*13\*2 М

7\*13\*2/ 7\*13\*2М

Упаковка: 30 м/бук; Ø внутренний\*наружный, мм: 2\*7\*13.

Прозрачный эластичный ПВХ-шланг. Предназначен для комплектации доильных аппаратов.



#### ШЛАНГ ПВХ 7\*3

7\*13

Упаковка: 50 м/бук; Ø внутренний\*наружный, мм: 7\*13.

Вакуумный одинарный прозрачный ПВХ-шланг. Предназначен для комплектации доильных аппаратов.



## ШЛАНГИ ПВХ, АРМИРОВАННЫЕ ПЛАСТИКОМ

Шланги из пластичного ПВХ, армированные спиралью из устойчивого к ударам и давлению ПВХ. Внутренняя поверхность гладкая, внешняя слегка ребристая. Шланги легкие, удобные для манипулирования, гибкие. Рабочая температура от  $-20^{\circ}\text{C}$  до  $+60^{\circ}\text{C}$ .



НВС-25

### ШЛАНГ ПВХ, АРМИРОВАННЫЙ ПЛАСТИКОМ Ø 25

Упаковка: 30 м/бук; Ø внутренний\*наружный, мм: 25\*31.

НВС-32

### ШЛАНГ ПВХ, АРМИРОВАННЫЙ ПЛАСТИКОМ Ø 32

Упаковка: 30 м/бук; Ø внутренний\*наружный, мм: 32\*38.

НВС-38

### ШЛАНГ ПВХ, АРМИРОВАННЫЙ ПЛАСТИКОМ Ø 38

Упаковка: 30 м/бук; Ø внутренний\*наружный, мм: 38\*45.

НВС-45

### ШЛАНГ ПВХ, АРМИРОВАННЫЙ ПЛАСТИКОМ Ø 45

Упаковка: 30 м, Ø 45\*51 мм.

НВС-50

### ШЛАНГ ПВХ, АРМИРОВАННЫЙ ПЛАСТИКОМ Ø 50

Упаковка: 20 м/бук; Ø внутренний\*наружный, мм: 50\*59.



8178

## ШЛАНГИ РЕЗИНОВЫЕ

### ТРУБКА Ø 4,5\*2

Упаковка: 10–20 кг; Ø внутренний\*наружный, мм: 4,5\*8,5.



ДД 00.007

### ТРУБКА РЕЗИНОВАЯ Ø 11\*23 (ДД 00.007)

Упаковка: бухта 10–20 кг; Ø внутренний\*наружный, мм: 11\*23.

Резиновый шланг 11\*23 мм, для постоянного вакуума, 1кг = (2-3 м).



ДД 00.008

### ТРУБКА РЕЗИНОВАЯ Ø 7\*14 (ДД 00.008)

Упаковка: бухта 10–20 кг; Ø внутренний\*наружный, мм: 7\*14.

Резиновый шланг 7\*14 мм, для переменного вакуума, 1кг = (7-9 м).

## ШЛАНГИ

### МУЛЬТИШЛАНГ 2400

Упаковка: 10 шт; Ø внутренний\*наружный, мм: 7\*14\*2400.

Резиновый двойной вакуумный шланг для доильных аппаратов.



22480

### ШЛАНГ МОЛОЧНЫЙ 14\*2500 ЧЕРНЫЙ

Упаковка: 10 шт; Ø внутренний\*наружный, мм: 14\*24\*2500.

Резиновый молочный шланг для доильных аппаратов.



14\*2500

### РУКАВА РЕЗИНОВЫЕ НАПОРНЫЕ С НИТЯНЫМ КАРКАСОМ 25-1,0 Т

Упаковка: 50 м/бух; внутр. 25 мм.

25583

### РУКАВА РЕЗИНОВЫЕ НАПОРНЫЕ С НИТЯНЫМ КАРКАСОМ 20-1,0-Г

Упаковка: 50 м/бух; внутр. 20 мм.

23840

### РУКАВА РЕЗИНОВЫЕ НАПОРНЫЕ С НИТЯНЫМ КАРКАСОМ 18-1,0-Г

Упаковка: 50 м/бух; внутр. 18 мм.

26395

### РУКАВА РЕЗИНОВЫЕ НАПОРНЫЕ С НИТЯНЫМ КАРКАСОМ 16-1,0-Г

Упаковка: 50 м/бух; внутр. 16 мм.

23839

## НОЖНИЦЫ ДЛЯ РЕЗКИ ШЛАНГОВ



2200/0850





## УЧЕТ МОЛОКА

## УСТРОЙСТВО УЧЕТА МОЛОКА УУМ-2

(ИЗГОТОВИТЕЛЬ ООО «ЭКСТРАСЕРВИС» РБ)

Счетчик молока УУМ-2 предназначен для группового учета молока при доении коров в молокопровод на стационарных доильных установках АДМ-8А, 2-АДСН 200 (200 голов), оборудованных дозаторами молока.

Выпускается в следующих комплектациях:

- с проводом 50 м для подключения датчиков;
- без провода и датчиков.



УУМ-2

## ДАТЧИК Д 100.00



00600А

## КЛЮЧ СБРОСА В КОМПЛЕКТЕ (ДЛЯ УУМ)



КСП

## ВЕДРО С ЛИНЕЙКОЙ (МОЛОКОМЕР ДПР)



19235

## ПОТОКОМЕР К24



F00407380

## ШТУЦЕР К24-Ф28 / Ф38

(ИЗГОТОВИТЕЛЬ ООО «ЭКСТРАСЕРВИС» РБ)

Для удобного подключения потокомера К24 в разрез шланга ПВХ диаметром 28 или 38 мм.



23064/22761

## УСТРОЙСТВО ЗООТЕХНИЧЕСКОГО УЧЕТА МОЛОКА ИЗУМ 20.000



ИЗУМ 20.000

## УСТРОЙСТВО ЗООТЕХНИЧЕСКОГО КОНТРОЛЯ МОЛОКА ММ-04В



00443

## НАСАДКА ММ 04Б.00.12



00464

## РУКОЯТКА ММ 04.00.20



00774

## УСТРОЙСТВО УЧЕТА АДМ 54.000 (УЗМ-1А)



УЗМ-1А.00.000

### МЕНЗУРКА УЗМ-1А-010



УЗМ-1А-010

### МОЛОКОМЕР WDS

- Механический молокомер для проведения контрольных доек.
- Позволяет производить измерение у коров с надоем до 30 кг.
- Возможна установка стационарно в доильных залах, а также на молокопроводах с ручной подвеской.
- Пропорциональный пробоотборник позволяет получить пробу молока со средним показателем жира.



04500

# ВАКУУМНАЯ СТАНЦИЯ



## УСТАНОВКА ВАКУУМНАЯ НАСОСНАЯ СТА 1500

Производительность 90 м<sup>3</sup>/час.

В комплект установки входит:

- асинхронный электродвигатель мощностью 4кВт(380В)
- высококачественный вакуумный насос P.V. 1500 (производство Италия) пластинчато-роторного типа с масленкой
- ресивер на 80 литров (покрытие ресивера: цинк; метод покрытия: горячее цинкование).

Ресивер оснащен клапаном слива конденсата, предохранительным сетчатым фильтром, лючком для монтажа демонтажа, чистки фильтра, соединительными муфтами из полиуретана, площадкой для монтажа двигателя и вакуумного насоса, а также устройством натяжения ременной передачи, глушителем и предохранительным клапаном (невозвратным), разборным защитным кожухом ременной передачи.

Установка насосная вакуумная СТА 2200 поставляется полностью в собранном виде и готова к работе.

EXTRAVAC 1,5



## УСТАНОВКА ВАКУУМНАЯ НАСОСНАЯ СТА 2200

СТА 2200 производительность – 130 м<sup>3</sup> в час.

В комплект установки входит:

- асинхронный электродвигатель мощностью 5,5 кВт (380В)
- высококачественный вакуумный насос P.V. 2200 (производство Италия) пластинчато-роторного типа с масленкой
- ресивер на 80 литров (покрытие ресивера: цинк; метод покрытия: горячее цинкование).

Ресивер оснащен клапаном слива конденсата, предохранительным сетчатым фильтром, лючком для монтажа демонтажа, чистки фильтра, соединительными муфтами из полиуретана, площадкой для монтажа двигателя и вакуумного насоса, а также устройством натяжения ременной передачи, глушителем, маслоотделителем и предохранительным клапаном (невозвратным), разборным защитным кожухом ременной передачи.

Установка насосная вакуумная СТА 2200 поставляется полностью в собранном виде и готова к работе.

EXTRAVAC 2,2



## УСТАНОВКА ВАКУУМНАЯ НАСОСНАЯ СТА 3300 С РЕССИВЕРОМ 110Л., НР 10 БЕЗ ДВИГАТЕЛЯ

СТА 3300 производительность – 3300 литров в минуту.

Вакуумная установка предназначена для обеспечения стабильного вакуума для доения КРС в доильных залах. Вакуумная станция обеспечивает высокую надёжность эксплуатации и стабильность вакуума. Производительность установки - 3300л/мин; Ресивер на 110л. КПа: 50.

108 мм - выход с ресивера боковой

1000308



## УСТАНОВКИ ВАКУУМНЫЕ С КУЛАЧКОВЫМ ВАКУУМНЫМ НАСОСОМ (ИТАЛИЯ)

Кулачковые вакуумные насосы являются последним словом в производстве вакуумной техники. Преимущества:

- за счет особенностей конструкции в вакуумной камере кулачковых агрегатов не применяются масло и графитовые лопатки, что обеспечивает идеально чистый воздух на выходе;
- уникальная конструкция кулачков позволяет достичь заметно более высоких рабочих характеристик, что делает эти агрегаты более эффективными и экономичными;
- за счет отсутствия в вакуумной камере изнашиваемых деталей данные машины практически не требуют обслуживания и замены дорогостоящих роторных лопаток;
- особенности конструкции позволяют использовать частотный преобразователь для плавного регулирования производительности.



1000164

## УСТАНОВКИ ВАКУУМНЫЕ МАСЛЯНЫЕ



750/1500/2200/3300

Арт. вакуумной установки	Наименование	Производительность при 50 кПа, л/мин	Электродвигатель	Шкив электродвигателя	Шкив вакуумного насоса	Ремень	Подшипник	Выход из ресивера
1000046.05	Установка вакуумная 750 с ресивером 50 л	750	2,2 кВт, 750 л/мин	120 1А	150 1А			60 мм"
1000026.05	Установка вакуумная 1500 с ресивером 60 л, НР 2 ECO СОМРАСТ без двигателя (Италия)	1500	Требуется (4 кВт, 5,5 Нр, 1500 об/мин, 380 В) Электродвигатель АИР100L4-IM 1081	алюминий 125 2А Ø 28(арт. 6000229)	алюминий 150 2А д. 24 мм		6305	60 мм, 2"
1000027	Установка вакуумная 1500 С с ресивером 85 л (Италия)	1500	В комплекте (4 кВт, 5,5 Нр, 1500 об/мин, 380 В)	мет. 130 1В д. 28 мм (арт. 6000050) или 125 1В д. 28 мм (арт. 6000089)	мет. 150 1В д. 24 мм		6305	90 мм, 3"
1000108.05	Установка вакуумная 2200 с ресивером 70 л, НР 2 ECO СОМРАСТ без двигателя (Италия)	2200	Требуется (5,5 кВт, 7,5 Нр, 380 В) Электродвигатель АИР112М4У2 IM 1081	алюминий 140 2А d. 32 (арт. 6001225)	алюминий 150 2А д. 24 мм		6305	90 мм, 3"
1000107	Установка вакуумная 2200 Е НР7,5 С с ресивером, 85 л. (Италия)	2200	В комплекте (5,5 кВт, 7,5Нр, 380В)	мет. 140 2В д.38 мм (арт.6000097)	мет. 150 2В д.24 мм (арт.6000096)		6305	90 мм, 3"
1000308	Установка вакуумная 3300 с ресивером 110 л, НР 10 без двигателя (Италия)	3300	Требуется (7,5 кВт, 10 Нр, 380 В) Электродвигатель АИР132S4У2 IM 1081	мет. 130 2В д. 38 мм (арт. 6002090)	мет. 180 2В д. 28 мм	В57(L1490)	6306	110 мм, 4"





1000018

## НАСОС ВАКУУМНЫЙ «ЭКСТРАСЕРВИС» PV 1500 (ИТАЛИЯ)

Комплект: насос, масленка, шкив электродвигателя, шкив вакуумного насоса, ремень.



1001100

## НАСОС ВАКУУМНЫЙ PV 2200 (ИТАЛИЯ)



1001300

## НАСОС ВАКУУМНЫЙ PV 3300



### ЛОПАТКА К ВАКУУМНЫМ НАСОСАМ (КЕВЛАРОВАЯ)

АРТИКУЛ	НАИМЕНОВАНИЕ	РАЗМЕР
5000077	Лопатка к вакуумному насосу PV 1000 (кевларовая)	164*50*6
5000076	Лопатка к вакуумному насосу PV 1500 (кевларовая)	164*65*6
5000083	Лопатка к вакуумному насосу PV 2200 (кевларовая)	245*65*6
5000084	Лопатка к вакуумному насосу PV 3300 (кевларовая)	289*87*6



2000017

### КЛАПАН ПРЕДОХРАНИТЕЛЬНЫЙ С ФИЛЬТРОМ



6000034

### ПРЕДОХРАНИТЕЛЬ ВАКУУМНЫЙ (НЕВОЗВРАТНЫЙ КЛАПАН)



2000011

### МАСЛОУДЕЛИТЕЛЬ P.V 1500/1000



00300621

### КРЫШКА ВАКУУМНОГО РЕСИВЕРА



00300620

### ПРОКЛАДКА ДЛЯ КРЫШКИ ВАКУУМНОГО РЕСИВЕРА



6000030

### ГЛУШИТЕЛЬ ВАКУУМНОГО НАСОСА 2"

## ВАКУУМНАЯ СТАНЦИЯ

### СТАНЦИЯ НАСОСНАЯ ВАКУУМНАЯ СН-60А С ЭЛЕКТРОДВИГАТЕЛЕМ

Производительность 60 м³/ч (1000 л/мин), N-4 кВт, 380



### БАК 10.05.06.21.000 НАСОСНОЙ СТАНЦИИ СН-60А



### НАСОС ВВН-70А(ВВН 70-01)

Насос вакуумный водокольцевой.



### КОМПЛЕКТ ЗИП К ВВН-70-А



### КРЫШКА 10.03.06.11.014 (ВВН 70-01) (КАСТРЮЛЯ)



### КОЛЕСО РАБОЧЕЕ

Для насоса вакуумного ВВН-70-



### МУФТА СОЕДИНИТЕЛЬНАЯ

Для насоса вакуумного ВВН-70-



### МУФТА СОЕДИНИТЕЛЬНАЯ ДЛЯ НАСОСА ВВН-70-1, ПЛАСТИК



### РЕМКОМПЛЕКТ МУФТЫ (ПАЛЕЦ ВВН70А)

Комплект – 12 шт.



### МАНЖЕТА 35\*58\*10

### МАНЖЕТА 38\*58\*10

Для насоса вакуумного ВВН 70-01.





УВД 10.000-А

## НАСОС ВАКУУМНЫЙ УВД 10.000-А

Насос вакуумный пластинчато-роторный (масляный) производительностью 1000 л/мин (60 м³/ч).



19821

### ЛОПАТКА ТЕКСТОЛИТОВАЯ

Для насоса вакуумного УВД. Размер 215\*45\*6.



19245

### ПОДШИПНИК 306

Для насоса вакуумного УВД.



1,2-45\*65-1,0

### МАНЖЕТА 45\*65\*10

Для насоса вакуумного УВД.



УВД 10.020

### МАСЛЕНКА УВД 10.020



211200

### МАСЛЕНКА VP 170/74/76



5002100

### МАСЛЕНКА ДВОЙНАЯ ДЛЯ G.P.V. 2200/3300



5003100

### МАСЛЕНКА ОДИНАРНАЯ ДЛЯ G.P.V. 1500



5003800

### МАСЛЕНКА С КАПИЛЛЯРАМИ 5 л



OIL 68

### МАСЛО ДЛЯ ВАКУУМНОГО НАСОСА 20 л, GULF MILKING MACHINE OIL 68 (ГОЛЛАНДИЯ)

Соответствует допуску для использования в вакуумных насосах доильных агрегатов.

## ВАКУУМНАЯ СТАНЦИЯ

### ВАКУУММЕТР ВП-100



ВП-100

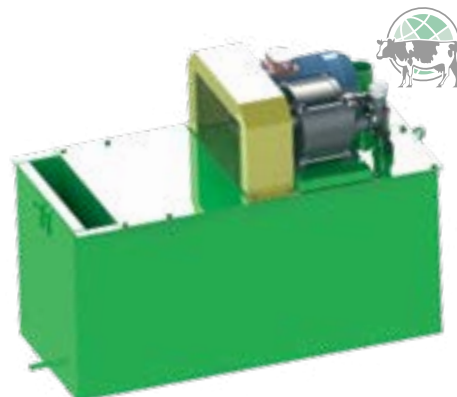
### ВАКУУММЕТР Ø 100



1301012

## СТАНЦИЯ НАСОСНАЯ ВАКУУМНАЯ СНВ-70 (ИЗГОТОВИТЕЛЬ ООО «ЭКСТРАСЕРВИС» РБ)

Станция насосная вакуумная СНВ-70 предназначена для создания стабильного вакуумного режима с производительностью до 70 м<sup>3</sup>/ч (1000 л/мин) на стационарных доильных установках с возможностью одновременного подключения до 8 доильных аппаратов при доении в молокопровод (АДМ-8, АДСН-100, УДМ и др.).  
Размер: 1390\*680\*620.



СНВ-70

## СТАНЦИЯ НАСОСНАЯ ВАКУУМНАЯ СНВ-140 (ИЗГОТОВИТЕЛЬ ООО «ЭКСТРАСЕРВИС» РБ)

Станция насосная вакуумная СНВ-140 предназначена для создания стабильного вакуумного режима с производительностью до 140 м<sup>3</sup>/ч (2200 л/мин) на стационарных доильных установках с возможностью одновременного подключения до 14 доильных аппаратов при доении в молокопровод (АДМ-8-200, АДСН-200, УДМ и др.).  
Размер: 1390\*940\*620.



СНВ-140

## НАСОС НВ-75

Насос вакуумный водokolъцевой. Производительность насоса при вакууме 48 кПа и частоте вращения 1440 об/мин – 75(±5) м<sup>3</sup>/ч, потребляемая мощность – 4 кВт, масса – 30 кг. Стальной корпус.



НВ-75

## КОЛЕСО РАБОЧЕЕ К НАСОСУ ВАКУУМНОМУ НВ-75



13903

## МАНЖЕТА 38\*58\*10

Для насоса вакуумного НВ-75.



1,2-38\*58-1,0





**ШКИВ ВАКУУМНОГО НАСОСА  
К ВАКУУМНОЙ УСТАНОВКЕ 1500 С**

Чугунный одноручьевого шкив D = 150 мм, d = 24 мм (150 1В).

6000098



**ШКИВ ВАКУУМНОГО НАСОСА  
1500 ESO 150 2A D.24**

Алюминиевый двухручьевого шкив D = 150, d = 24 мм (150 2А).

6000137



**ШКИВ ВАКУУМНОГО НАСОСА К ВАКУУМНОЙ  
УСТАНОВКЕ 2200 Е**

Чугунный двухручьевого шкив, D = 150 мм, d = 24 мм (150 2В).

6000096



**ШКИВ ВАКУУМНОГО НАСОСА  
2200 ESO 150 2A D.24**

Алюминиевый двухручьевого шкив D = 150, d = 24 мм (150 2А).

6000137



**ШКИВ НАСОСА УСТАНОВКИ 3300**

Чугунный двухручьевого шкив.  
D = 180 мм, d = 28 мм (180 2В).

6000071



**КРЫЛЬЧАТКА НАСОСА Р.У  
АЛЮМИНИЕВАЯ НА ШКИВ**

Крыльчатка охлаждения вакуумных насосов 1000/1500/2200.

6000322



**ШКИВ ВАКУУМНОГО НАСОСА**

Алюминиевый двухручьевого шкив D = 210, d = 28 мм (210 2В).  
Для установки на вакуумный насос УВД 10.000, НВМ-75.

21584



**ШКИВ ВАКУУМНОГО НАСОСА УВД 00.101-02  
ЧУГУННЫЙ**

УВД 00.101-02

**ШКИВ ЭЛЕКТРОДВИГАТЕЛЯ  
К ВАКУУМНОЙ УСТАНОВКЕ 1500 С**

Чугунный одноручьевого шкив D = 130 мм, d = 28 мм (130 1В).

Чугунный одноручьевого шкив D = 125, d = 28 мм (125 1В).



6000050/6000089

**ШКИВ ЭЛЕКТРОДВИГАТЕЛЯ  
УСТАНОВКИ 1500 ЕСО**

Алюминиевый двухручьевого шкив D = 125, d = 28 мм (125 2А).



6000229

**ШКИВ ЭЛЕКТРОДВИГАТЕЛЯ К ВАКУУМНОЙ  
УСТАНОВКЕ 2200 Е**

Чугунный двухручьевого шкив D = 140 мм, d = 38 мм (140 2В).



6000097

**ШКИВ ЭЛЕКТРОДВИГАТЕЛЯ  
УСТАНОВКИ 2200 ЕСО**

Алюминиевый двухручьевого шкив  
D = 140, d = 32 мм (140 2А).



6001225

**ШКИВ ЭЛЕКТРОДВИГАТЕЛЯ  
УСТАНОВКИ 3300**

Чугунный двухручьевого шкив D = 130 мм, d = 38 мм (130 2В).



6002090

**КРЫЛЬЧАТКА НАСОСА Р.В  
АЛЮМИНИЕВАЯ НА ШКИВ**

Крыльчатка охлаждения вакуумного насоса 3300.



6000300

**ШКИВ ЭЛЕКТРОДВИГАТЕЛЯ УВА 00.056  
ШКИВ ЭЛЕКТРОДВИГАТЕЛЯ**

Алюминиевый двухручьевого шкив D = 210, d = 28 мм (210 2В). Для установки на электродвигатель АИР 100L.



21585

**УВБ 02.020 ШКИВ ВАКУУМНОГО НАСОСА**

Алюминиевый двухручьевого шкив D = 170, d = 28 мм (170 2В).





20500

## НАСОС ВАКУУМНЫЙ 200 л/мин

Насос пластинчато-роторный, сухого типа. Для агрегатов индивидуального доения.



3227/7015

## ЛОПАТКА ГРАФИТОВАЯ (4,9\*43\*70) / (4,9\*43\*80) КОМПЛЕКТ 4 ШТ.

Для сухих пластинчато-роторных насосов, 200 л/мин.



00181

## БАЛЛОН ВАКУУМНЫЙ 2АДС 01А.00.000



УДС 01.000

## БАЛЛОН УДС 01.000



ДГР 32020

## БАЛЛОН ВАКУУМНЫЙ ДВ 32090-01

Пластмассовая крышка.



03433

## КРЫШКА К ВАКУУМНОМУ БАЛЛОНУ (В СБОРЕ)



00354

## КРЫШКА УДС 01.100



00233

## ВИНТ АДС 08.07.000



01380

## СКОБА УДС 01.002



ДВ 32.005

## КРЫШКА ВАКУУМ-БАЛЛОНА ДВ 32.005



## ВАКУУМНАЯ СТАНЦИЯ

### ВАКУУМ-РЕГУЛЯТОР ВРВ 05.00.000 (С РЕЗЬБОЙ)



03443

### ВАКУУМ-РЕГУЛЯТОР ВРВ 05.00.000-01 (БЕЗ РЕЗЬБЫ)



03445

### ВАКУУМ-РЕГУЛЯТОР STABILVAC 1500/3600/6000 (INTERPULS, ИТАЛИЯ)

STABILVAC 1500 – диапазон работы 200-750 л/мин (10-45 м³/ч), STABILVAC 3600 – диапазон работы 1000-3000 л/мин (60-180 м³/ч), STABILVAC 6000 – диапазон работы 2000-5000 л/мин (120-300 м³/ч).



5019007/5019008/5009009

### ФИЛЬТР ВАКУУМРЕГУЛЯТОРА МСV 1500/3000/4000L



5010071

### ФИЛЬТР ВАКУУМРЕГУЛЯТОРА SPV 1500/3000/4000L



5010072

### ВАКУУМ-РЕГУЛЯТОР МАСЛЯНЫЙ АДМ 08.010



АДМ 08.010

### СЕРВОРЕГУЛЯТОР



3629

### МЕМБРАНА ВРВ 05.00.17



8216

### ВАКУУМ-РЕГУЛЯТОР УДА 03.04.000



05201

### МЕМБРАНА УДА 03.04.005



8583





8584

МЕМБРАНА УДА 03.04.010



05204

ФИЛЬТР УДА 03.04.013



07396

ФИЛЬТР УДА 03.04.018



3262

ВАКУУМ-РЕГУЛЯТОР 3/4"

Для использования в агрегатах индивидуального доения, с насосами до 200 л/мин.



АДМ 02.030

ПРЕДОХРАНИТЕЛЬ ВАКУУМНЫЙ АДМ 02.030



00616/00958/00982

КЛАПАН СПУСКА КОНДЕНСАТА 2АДС 02А.00.000 (Ø 50) / КЛАПАН СПУСКА КОНДЕНСАТА Ø 25 АДС 10.00.000 / КЛАПАН СПУСКА КОНДЕНСАТА Ø 40(2АДС 02.00.000)



3400131

КЛАПАН СПУСКА КОНДЕНСАТА 1/2



АДМ 18.002

ДИАФРАГМА УСТРОЙСТВА ПОДЪЕМА АДМ 18.002



КРАНЫ-РАЗДЕЛИТЕЛИ

АРТИКУЛ	НАЗВАНИЕ	РАЗМЕРЫ
0100856	Кран-разделитель 1 1/2"	50 мм
0100857	Кран-разделитель 2"	63 мм
0100885	Кран-разделитель 2 1/2"	75 мм
1307199	Кран-разделитель 3"	90 мм

ВАКУУМНАЯ СТАНЦИЯ

КРЕСТ ПВХ Ø 50/Ø 90



110379/1103.82

ТРОЙНИК ПВХ 90\*50\*90



1103.10

ШТУЦЕР ПВХ Ø 50\*1 1/2" (ПЕРЕХОДНИК)



110459

ШТУЦЕР ПОД ВАКУУМЕТР ПВХ (Ø 50\*3/4"),  
(Ø 90\*1/2"), (Ø 90\*1")



121869,121880,121882

ХОМУТ СО ШТУЦЕРОМ Ø 14-16 НА ТРУБУ 40-50



1300435

ХОМУТ СО ШТУЦЕРОМ Ø НА ТРУБУ 31-52  
(производство ООО «Экстрасервис»)



ПЯТА ХШ-18 0000 001



БАЙПАС ДЛЯ ИЗМЕРЕНИЯ ВАКУУМА АФ/М 3000  
(на дополнительные 2000 л)



ИЗМЕРИТЕЛЬ ВАКУУМА АФ/М 3000



1311215



**ЗАПЧАСТИ К ХОЛОДИЛЬНОМУ ОБОРУ-  
ДОВАНИЮ И АВТОМАТАМ ПРОМЫВКИ**



**МОТОР-РЕДУКТОР EXTRA MIX**  
(ИЗГОТОВИТЕЛЬ ООО «ЭКСТРАСЕРВИС» РБ)

220В, 25-30 об/мин, вал – 16 мм, взаимозаменяем с R1C225D2BC.



EXTRA MIX

**МОТОР-РЕДУКТОР R1C225D2BC (50HZ-230V-25W)**

Мотор-редуктор Sirem R1C 225 D2BC.  
200-240 В, 1 ф 50/60 Гц, 25/30 об/мин.



R1C225D2BC

**МОТОР-РЕДУКТОР R1C225M6BC (50HZ-230V-70W)**

Мотор-редуктор Sirem R1C 225 M6BC.  
200-240В, 1 ф 50/60 Гц, 21/25 об/мин,  
вал М14, резьба (0710-101-4035).



R1C225M6BC

**МОТОР-РЕДУКТОР R1C245NSBR**

Мотор-редуктор Sirem R1 C245 NSBR. Вал Ø 19 мм 0710-101-2740 (230V 1-фазный, 25 об/мин).



R1C245NSBR

**МОТОРРЕДУКТОР SPAHR E1V-C41 (MRE-1-V)**

230 В, 30 об/мин. Взаимозаменяемая с мотор-редуктором Sirem RIC 245MB2B.



SPAHR

**МОТОР-МЕШАЛКА R1C245NP5B**

Мотор-редуктор Sirem R1C 245 NP5B.  
230В, 1ф 50Гц, 23 об/мин.  
Подходит на СН-танки, с промывочной насадкой (710297).



R1C245NP5B

**МОТОР-МЕШАЛКА R1C245NP7B (50HZ-230V-133W)**

Мотор-мешалка R1C245NP7B – 23 об/мин, 230В – 50Гц. Ось Мотор-редуктора 1238-1; внутренний диаметр 20, длина 177. Подходит для охладителей PASCО, ELECTROGENO, РОКА.



R1C245NP7B

**ШЕСТЕРНЯ 1-Й СТУПЕНИ ДЛЯ R1C 225 D2BC**



5000-001-1010



АП-1...

### АВТОМАТ ПРОМЫВКИ АП-1М

(ИЗГОТОВИТЕЛЬ ООО «ЭКСТРАСЕРВИС» РБ)

Предназначен для управления процессом промывки на доильных установках «Молокопровод» и в доильных залах типа «Елочка» и «Параллель». Основные функции автомата промывки:

- Включение доильной установки в режим доения и переключение в режим промывки.
- Выбор программы промывки – полоскание, мойка с дезинфицирующим щелочным или кислотным раствором.
- Управление процессом мойки. Контроль уровня воды в баке (долив по необходимости), контроль температуры промывочной жидкости (включение тэнов по необходимости), автоматический забор щелочи/кислоты, управление клапаном слив-перелив, управления пускателями вакуумных насосов.
- Вывод на дисплей текущих значений параметров процесса промывки и состояния исполнительных механизмов.
- Позволяет выполнять перенастройку программ мойки в зависимости от типа доильной установки, длины молочной линии, типа моющего средства и степени загрязненности оборудования и сохраняет введенные данные в энергозависимой памяти. Имеет защиту от несанкционированного доступа для изменения параметров мойки.
- Позволяет сохранять состояние и значения параметров процесса в случае пропадания питающего напряжения и продолжать процесс мойки после возобновления подачи питания.



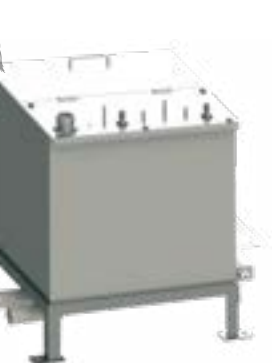
АП-1М

**КЛАПАН СПУСКА КС-DN40 (220В) НОРМАЛЬНО ЗАКРЫТЫЙ**  
(ИЗГОТОВИТЕЛЬ ООО «ЭКСТРАСЕРВИС» РБ)

**КЛАПАН СПУСКА КС-DN40 (230В) НОРМАЛЬНО ОТКРЫТЫЙ**  
(ИЗГОТОВИТЕЛЬ ООО «ЭКСТРАСЕРВИС» РБ)

**КЛАПАН СПУСКА КС-DN40 (24В) НОРМАЛЬНО ЗАКРЫТЫЙ**  
(ИЗГОТОВИТЕЛЬ ООО «ЭКСТРАСЕРВИС» РБ)

**КЛАПАН СПУСКА КС-DN50 (220В) НОРМАЛЬНО ОТКРЫТЫЙ**  
(ИЗГОТОВИТЕЛЬ ООО «ЭКСТРАСЕРВИС» РБ)



Б-АП-1В

**БАК К АВТОМАТУ ПРОМЫВКИ АП-1**  
**(ВЕРТИКАЛЬНЫЙ)** (ИЗГОТОВИТЕЛЬ ООО «ЭКСТРАСЕРВИС»)

Бак для набора и подогрева воды (150 л/200 л), не входит в комплектацию автомата промывки АП-1 и поставляется отдельно. Внутри бака установлены тэны подогрева воды, комплектуется блоком управления тэнов.



**НАСОС ПЕРИСТАЛЬТИЧЕСКИЙ KDS-FC2B17B**

**НАСОС KDS-FCB17FR**

**НАСОС ПЕРИСТАЛЬТИЧЕСКИЙ KDS-FC2B17R (24V)**

Предназначен для автомата промывки АП-1М



**РЕМКОМПЛЕКТ ДОЗИРУЮЩЕГО НАСОСА АП-1М**  
**(ТРУБКА, РОЛИК)**

(ИЗГОТОВИТЕЛЬ ООО «ЭКСТРАСЕРВИС» РБ)

Трубка с фитингами 130 мм + ролик



**ТРУБКА С ФИТИНГАМИ 6,4\*9,6 NORPRENE**  
(ИЗГОТОВИТЕЛЬ ООО «ЭКСТРАСЕРВИС» РБ)



### НАСОС ПЕРИСТАЛЬТИЧЕСКИЙ 24 VDC

330 г/мин, 19,8 л/час.



77702

### НАСОС ПЕРИСТАЛЬТИЧЕСКИЙ

Предназначен для автомата промывки АП-1, 220 В.  
330 г/мин, 19,8 л/час.



77173

### НАСОС РЕ-18 (ПЕРИСТАЛЬТИЧЕСКИЙ)

Предназначен для автомата промывки АПБ-150, 220 В, 18 л/час, 0,1 бар.



PE18

### РОЛИК ПЕРИСТАЛЬТИЧЕСКОГО МЕХАНИЗМА



RIC01514035

### ШЛАНГ ПВХ, АРМИРОВАННЫЙ СИНТЕТИЧЕСКОЙ НИТЬЮ 6\*4,5 КРАСНЫЙ

### ШЛАНГ ПВХ, АРМИРОВАННЫЙ СИНТЕТИЧЕСКОЙ НИТЬЮ 6\*4,5 СИНИЙ

10 м /10 м.



6\*4,5

### ШЛАНГ ДОЗИРУЮЩЕГО НАСОСА TWIII

Предназначен для автоматов промывки TOP WASH III (InterPuls, Италия).  
L = 180 мм, д вн = 11 мм.



5400259

### ТРУБКА С ФИТИНГАМИ 6\*9

Предназначена для автоматов промывки производства «Гомельагроком-плект», РБ. L = 145 мм.



23604

### ТРУБКА ПЕРИСТАЛЬТИЧЕСКОГО НАСОСА

6,4\*11,2 мм, 230 мм, (с хомутами, без фитингов)  
(ИЗГОТОВИТЕЛЬ ООО «ЭКСТРАСЕРВИС» РБ)



25698

### ТРУБКА С ФИТИНГАМИ 4,8\*8

L = 145 мм.

Предназначена для автоматов промывки производства: GEA, Itec, Impulse, Panazoo.



7015-6638-250/1

### ТЭН, 5 КВТ

140-A-13/5 J220, НТГ1/2С.0 М5-60-F3 В АП-1М





**ДАТЧИК ТЕМПЕРАТУРЫ АП-1М**

ДТ АП-1М



**БЛОК ТЭНОВ 6000ВТ/220В  
КРЕПЛЕНИЕ ГАЙКА ЛАТУННАЯ (G = 1 1/4»),  
L = 400 мм**



**КЛАПАН СПУСКА 2-ХОДОВОЙ MULLER**

(д. 40 мм, 240 В, нормально закрыт/  
д. 40 мм, 24В, нормально закрыт)

1310142/  
1312185



**ДАТЧИК УРОВНЯ ЖИДКОСТИ**

Клапан мембранного типа, предназначен для контроля уровня жидкости в баке автомата промывки производства ООО «Экстрасервис».

77178



**ДИАФРАГМА КЛАПАНА СПУСКА Ø 40 мм**

Ø 40 мм, 240 V / Ø 40 мм, 24 V (мембрана клапана).

1301691



**КЛАПАН СПУСКА НОРМАЛЬНО-ОТКРЫТЫЙ**

Ø 50 мм, 220 В.

1307759



**БЛОК УПРАВЛЕНИЯ РСУ3**

AM-210



**ТРУБА ВСАСЫВАНИЯ**

6 мм\*600 мм.

23807





**МАСЛО КОМПРЕССОРНОЕ VDL 100 (20 л)**  
**МАСЛО КОМПРЕССОРНОЕ VDL 46 (68) (20 л)**

Предназначено для использования только в поршневых компрессорах. Класс вязкости при t°C = 40 VDL 100 – 11,2, VDL 46 – 6,6.



VDL100/VDL 46

**БЛОК УПРАВЛЕНИЯ АПБ-1А**

Предназначен для автомата промывки АПБ-150.



02858А

**ДАТЧИК АПБ 04.00.000**

Датчик контроля температуры автомата промывки АПБ-150.



03863

**БЛОК ПОДВОДА ВОДЫ АПБ 03.00.000**



05385

**СЧЕТЧИК ХОЛОДНОЙ ВОДЫ / ГОРЯЧЕЙ ВОДЫ**

Предназначен для автомата промывки АПБ-150.



ETK-M-N/ETW-M-N



23506

### ПЛАТА АП-1 (ГЛАВНАЯ)

Предназначена для автомата промывки АПБ-150 РБ.



2803

### ПЛАТА АП-2

Предназначена для автомата промывки АПБ-150.



ГРИВ

### ПАНЕЛЬ УПРАВЛЕНИЯ ГРИВ

Предназначена для автомата промывки АПБ-150.



25005/150А

### ТЭН, 5 КВТ 100-А-13 / 5 ОР 220 КОРОТКИЙ/ ТЭН 150А (7КВТ, 380 В)

Предназначен для автомата промывки АПБ-150.



КП Т300

### КОРПУС ПЛАСТИКОВЫЙ

(300\*150\*146).



### ИНЖЕКТОР ВОЗДУХА (ДЛЯ АВТОМАТА ПРОМЫВКИ)

Подходит для всех типов доильных установок.

- Подключение инжектора к источнику вакуума при помощи трубки внутренним диаметром 9,5 мм.
- Питание 12 вольт (No. 37107069), питание 24 В (No. 37107079), 500 мА.
- Входное отверстие воздуха – диаметр 32 мм.



### УСТРОЙСТВО ПРОМЫВКИ ПОДВЕСНОЙ ЧАСТИ Д/А В ВЕДРО

Применяется для промывки подвесной части доильных аппаратов на доильных установках для доения в ведро.

**СОЛЕНОИДНЫЙ ВЕНТИЛЬ ПОДАЧИ ВОДЫ 230 В  
(2\*14,5; ПРЯМО)**

N/C, 220 V; вход 1\*3/4 (внешняя резьба), выход прямо,  
2 шт\*14,5 мм (внешний диаметр).



1301849

**СОЛЕНОИДНЫЙ ВЕНТИЛЬ ПОДАЧИ ВОДЫ,  
230 В (1\*14,5; 90°С ВНИЗ)  
СОЛЕНОИДНЫЙ ВЕНТИЛЬ ПОДАЧИ ВОДЫ,  
24 В (1\*14,5; 90°С ВНИЗ)**

N/C, 220 V; вход 1\*3/4" (внешняя резьба), выход вниз 1 шт\*14,5 мм  
(внешний диаметр).



1301840/  
1309754

**СОЛЕНОИДНЫЙ ВЕНТИЛЬ ПОДАЧИ ВОДЫ,  
230 В (1\*14,5; ПРЯМО)**

N/C, 220 V; вход 1\*3/4 (внешняя резьба), выход прямо 1 шт\*14,5 мм (внешний  
диаметр).  
530123-24 – на 24 В.



1301843  
530123-24

**СОЛЕНОИДНЫЙ ВЕНТИЛЬ ПОДАЧИ ВОДЫ,  
230 В (1\*21,5\*3/4; ПРЯМО)**



530726

**СОЛЕНОИДНЫЙ ВЕНТИЛЬ ПОДАЧИ ВОДЫ,  
230 В (2\*14,5; 90°С ВНИЗ)**

N/C, 220 V; вход 1\*3/4 (внешняя резьба), выход вниз 2 шт\*14,5 мм  
(внешний диаметр).



1301846

**КАТУШКА СОЛЕНОИДНОГО ВЕНТИЛЯ ПОДАЧИ  
ВОДЫ, 230 В**



1301852

**КАТУШКА СОЛЕНОИДНОГО ВЕНТИЛЯ ПОДАЧИ  
ВОДЫ, 24 В**



1307749



## ЗАПАСНЫЕ ЧАСТИ К ДОИЛЬНЫМ ЗАЛАМ

## КАМЕРА ПРИЕМНАЯ В СБ



КП

### ВСТАВКА (В КАМЕРУ)



22844

### КОРПУС КАМЕРЫ ПРИЕМНОЙ



23605

### КЛАПАН СЛИВА В СБОРЕ (КЛАПАН ОТСЕЧКИ)



КС

### КОРПУС КЛАПАНА



МАСТ.731273.001

### КРЫШКА КАМЕРЫ ПР (В МОДУЛЬ УПРАВЛЕНИЯ)



ККП

### МЕМБРАНА Ø 68 МАСТ.711414.001



МАСТ.711414.001

### ПРОКЛАДКА Ø 108 МАСТ.711145.001



МАСТ.711145.001

### КРЫШКА РВ 01/022



08101





## ПАНЕЛЬ УПРАВЛЕНИЯ В СБОРЕ (В МОДУЛЬ УПРАВЛЕНИЯ) «МАЙСТАР» (ИК)

Устанавливается на каждое доильное место.

МАСТ.426649.011 ИК



## ПЛАТА КОММУТАЦИИ МАСТ. 687254.006 ИК

МАСТ 687254.006 ИК



## ПУЛЬСАТОР ДОИЛЬНОЙ УСТАНОВКИ МАСТ. 210119.00.000

МАСТ 210119.00.00



## ФИЛЬТР ПУЛЬСАТОРА

24465



## КНОПКА ПУСК/СТОП (ХВ7НН21)

ХВ7НН21



## КНОПКА ХВ7НА31 22 мм ЗЕЛЕНАЯ С ВОЗВРАТОМ

ХВ7НА31



## КОЛПАЧОК ДЛЯ КНОПКИ 22 мм ПРОЗРАЧНЫЙ ЗВРО

ЗВРО



## КНОПКА ПИТАНИЯ (КРАСНАЯ)/(ЧЕРНАЯ)

КПК/КПЧ



## КНОПКА АВАРИЙНАЯ

КА

**ШЛЕЙФ МАСТ.685612.021 ИК**



МАСТ.685612.021 ИК

**ПАНЕЛЬ УПРАВЛЕНИЯ В СБОРЕ  
(В МОДУЛЬ УПРАВЛЕНИЯ) «МАЙСТАР» (РЧ)**

Устанавливается на каждое доильное место.



МАСТ.426649.003 РЧ

**ПЛАТА ПОДКЛЮЧЕНИЯ КЛАПАНОВ  
МАСТ.687253.004**



22232

**ПЛАТА КОММУТАЦИИ МАСТ.467444.002 РЧ**



МАСТ.467444.002 РЧ

**ПАНЕЛЬ УПРАВЛЕНИЯ УУДЗ  
МАСТ.273239.02.02.02.000 В СБОРЕ**



УУДЗ

**ПАНЕЛЬ УПРАВЛЕНИЯ УУИП**

Устройство управления молочным насосом и питанием устройств доильного зала.



УУИП

**ШЛЕЙФ УУИП (И К ПЛАТЕ КОММУТАЦИИ РЧ)**





## СЕРДЕЧНИК В СБОРЕ

В модуль управления.

21626



## ФИЛЬТР КЛАПАНА

24466



## КОЛЬЦО 15,6\*2,4/46\*1,9/7,7\*2,5

15,6\*2,4/46\*1,9/7,7\*2,5



## ЯКОРЬ

МАСТ 711111.003



## ЗАГЛУШКА

МАСТ.711123.002-01



## ПРОБКА

МАСТ 752459.003



## ВИНТ ПК

МАСТ.758156.001



## КАРАБИН М 6 ОЦ./ КАРАБИН М 6 С ФИКСАТОРОМ

К-6/К-6Ф



## ТРОЙНИК МАСТ.230713.000

26025



**РЕМКОМПЛЕКТ ПУЛЬСАТОРА P511**



10420446

**РЕМКОМПЛЕКТ КОЛЛЕКТОРА SF309**



10320281

**МЕМБРАНА КЛАПАНА ОТСЕЧКИ ВАКУУМА DL32**



10360113

**ЭЛЕКТРОМАГНИТНАЯ КАТУШКА 12 В, 7,5 W  
(ММ197)**



10091254

**ЯКОРЬ СОЛЕНОИДА 10092500**

Сердечник.



10090926

**ТРУБКА ПЕРИСТАЛЬТИЧЕСКОГО НАСОСА  
МОЮЩИХ СРЕДСТВ**

6,4\*11,2 мм, 230 мм (с хомутами, без фитингов).



25698/1

**ДИАФРАГМА ОБРАТНОГО КЛАПАНА МОЛОЧНОГО  
НАСОСА DAIRY MASTERS**



10330181

**КЛАПАН ВОЗВРАТНЫЙ МОЛОЧНОГО НАСОСА  
DAIRY MASTERS**



1033041

**МАНЖЕТА ЦИЛИНДРА АВТОСЪЕМА  
DAIRY MASTERS**



10340396





2200/ERW16

ШЛАНГ МОЛОЧНЫЙ 16\*27 мм



1100/ B004

ШЛАНГ ВАКУУМНЫЙ Ø 9,5 мм\*19 мм



100/0120

ШЛАНГ ВАКУУМНЫЙ КОРОТКИЙ 7\*14\*180



0000/0734

РЕЗИНА СОСКОВАЯ DRM 916SL



К 00000708

БИРКА УШНАЯ (КОМПЛЕКТ)



ВМРМ15001000

КРЕПЛЕНИЕ БИРКИ HDX



10410140

МЕМБРАНА МОЛОКОМЕРА



10340321

МЕМБРАНА ЦИЛИНДРА АВТОСЪЕМА  
DAIRY MASTERS



10460160

РЕМКОМПЛЕКТ ВАКУУМ-РЕГУЛЯТОРА 6000 LTR  
DAIRY MASTERS



10460038

ФИЛЬТР ВАКУУМ-РЕГУЛЯТОРА DAIRY MASTERS

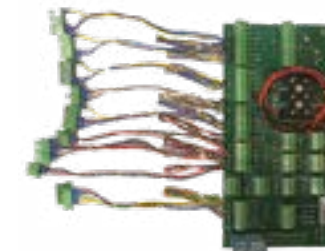
## КОРОБКА СОЕДИНИТЕЛЬНАЯ



CBX00039

## ПЛАТА ПОДКЛЮЧЕНИЯ «ХАМЕЛЕОН»

Сетевая электронная плата с коннекторами для подключения модулей системы управления стадом.



DFS90015

## ИДЕНТИФИКАТОР КОРОВЫ IDU210

Не выпускается.



IDU00014

## ЗАСЛОНКА ЛИНЗЫ ИДЕНТИФИКАТОРА КОРОВЫ



IDU90018

## ДАТЧИК МОЛОКА FFS30C 24V/ ДАТЧИК МОЛОКА FFS30 24V (3 МЕТРА КАБЕЛЬ)



FFS00013/  
FFS00027





## ДИСПЛЕЙ ED200 (ДИАГОНАЛЬ 7")

MPS00013



КАБЕЛЬ ДЛЯ ED200 ГОЛУБОЙ/ЖЕЛТЫЙ/  
ЗЕЛЕНый/КРАСНЫЙ/ОРАНЖЕВЫЙ

PUL90126/PUL90122/PUL90124/PUL90119/PUL90120



КНОПКА ПУСКОВАЯ  
(ПНЕВМОКНОПКА) ПЛАСТИКОВАЯ  
VER30-ELE.N.C

MPP00015



КЛАПАН СЛИВА УДП 04.03.00.000

04.03.00.000



КЛАПАН МОЛОЧНО-ВАКУУМНЫЙ  
MV30

MPP00022



КРОНШТЕЙН ДЛЯ КРЕПЛЕНИЯ КЛАПАНА MV30

MPP90015



КРОНШТЕЙН ДЛЯ MV30 УДП 02.06.000

07890



СЕРВИСНЫЙ НАБОР ДЛЯ МОЛОЧНО-ВАКУУМНОГО  
КЛАПАНА MV30 (МЕМБРАНА МОЛОЧНО-ВАКУУМ-  
НОГО КЛАПАНА MV30)

MPP90038

## РЕСПОНДЕР R-TAG (ИНФРАКРАСНЫЙ)



R-TAG

## ТРАНСПОНДЕР ДАТЧИК HR (БЕЗ ОШЕЙНИКА) РАДИОЧАСТОТНЫЙ



TAG 00044

## ПРЯЖКА РЕМНЯ ОШЕЙНИКА (ПЛАСТИКОВАЯ)



TAG90068

## ПУЛЬСАТОР P500 24V



PUL00071

## БЕГУНОК ПУЛЬСАЦИИ



PUL90017

## КЛИПСА НЕРЖАВЕЮЩАЯ фиксатор пульсатора



PUL90208

## КРЫШКА ФИКСАТОРА ПУЛЬСАТОРА



PUL90137



PUL90018

### ШАРИК ФИКСАТОРА ПУЛЬСАТОРА



PUL90028

### НАБОР СЕРВИСНЫЙ ДЛЯ ПУЛЬСАТОРА

Набор резиновых прокладок для P500 и P550.



PUL00077

### ПУЛЬСАТОР P550 24V (ДВОЙНОЙ ВЕНТИЛЬ)



EXS00537

### СЕТЕВОЙ КАБЕЛЬ RS 485



НТМ90013

### ПЛАТА ЭЛЕКТРОННАЯ ДЛЯ HEATIME

Электронная плата для терминала Heatime входит в состав DF800 блок управления, модуля контроля стороны зала и пульта управления селекционной калитки.



KZ-8169

### ВЫКЛЮЧАТЕЛЬ ПУТЕВОЙ KZ-8169 (TZ-8169) AI+ZINC



25703

### ДАТЧИК ВБ2.30М.80.10.3.1Z



FFM00053

### МОЛОКООТБОРНИК FFM00053

Применяется для отбора проб молока во время доения для последующего анализа. Возможно использование на всех типах оборудования при доении в доильном зале.



### ПНЕВМОЦИЛИНДР D050L100/500 (ГАК.ШТОК 70)

**КОЛЛЕКТОР ORBITER 250 (10-3001-090000 )**



0101071772

**РЕЗИНА СОСКОВАЯ ТИРО IMPULSA (Д. 23)  
(10-3000-000001)**



0448/0001

**РЕЗИНА СОСКОВАЯ ТИРО IMPULSA (Д. 25)**



0448/0002

**ОКНО СМОТРОВОЕ (10-3000-000003)**



2200/0019

**ШЛАНГ МОЛОЧНЫЙ КОРОТКИЙ (10\*4\*160 мм)  
(06-0040)**



GS/W/06

**ШЛАНГ ВАКУУМНЫЙ КОРОТКИЙ (7\*14\*180 мм)  
(06-0009)**



1100/0120

## МОЛОКООПОРОЖНИТЕЛЬ 80 л / 100 л



МО-2

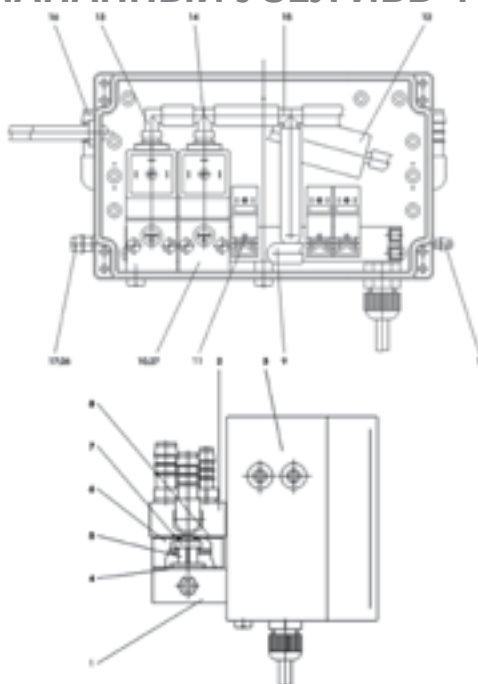
## МОЛОКОНАСОС (10-1001)

Насос НМУ-6Н (10ГДЗ Комби), подходит для замены насоса молочного арт. 10-001.



НМУ 6Н/10ГДЗ

## КЛАПАННЫЙ УЗЕЛ ИВБ 4



20-1104-10000



**ДООИЛЬНЫЙ СТАКАН ПЛАСТИКОВЫЙ**



4578 0089 7

**КРЫШКА КОЛЛЕКТОРА ORBITER 250  
(10-3000-061001)**



1540041

**ПРОКЛАДКА КОЛЛЕКТОРА ORBITER 250  
(10-3000-061003 )**



23738

**СДВОЕННЫЙ МАГНИТНЫЙ КЛАПАН 24 В  
(04-1159)**



04-1159

**ШЛАНГ НАСОСА МОЮЩИХ СРЕДСТВ  
ПС 140 03-0549**



23604

**КЛАПАН СПУСКА 2-ХОДОВОЙ MULLER  
Ø 40 мм, 220 В (NC DC 40)**



1310142

КОЛПАЧОК КЛАПАНА (10-8500)



MS-53

МЕМБРАНА Ø 48 мм (10-8503)



MS-48

МЕМБРАНА Ø 63 мм (10-8515)



MS-47

ДАТЧИК NAMUR



10-8521

УПЛОТНЕНИЕ ПРИБОРА



10-8505

ЧАША ИЗМЕРИТЕЛЬНАЯ ПЕРЕКИДНАЯ



10-8506

УПРАВЛЕНИЕ ДОИЛЬНЫМ МЕСТОМ  
MAC DE LUXE



20-1101-018000

**МАГНИТНЫЙ КЛАПАН 24 В  
(04-1020)**



N331/0B

**ТРЕХХОДОВОЙ ДВУХПОЗИЦИОННЫЙ  
КЛАПАН ДЛЯ ИВБ**



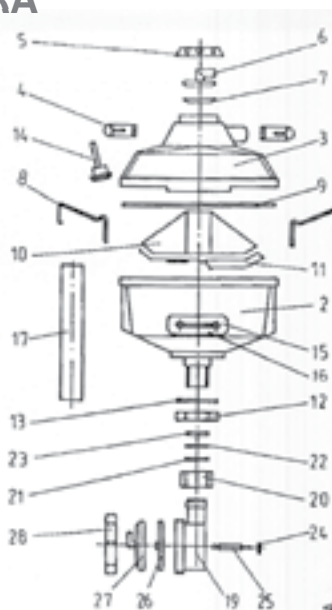
04-1074

**МАНЖЕТА КОЖАНАЯ 50/10/6**



90-07-00010001

**СЧЕТЧИК КОЛИЧЕСТВА МОЛОКА**



10-2700

**КЛАВИШНАЯ ПЛЕНКА MAC DE LUXE**



20-1101-018010

**ЛОПАТКА ВАКУУМНОГО НАСОСА  
164\*65\*6 ММ (10-0203-000001)**



5000076



7015-6227-010

## ПЛОЩАДКА ПРОМЫВКИ



7053-1917-050

## ПНЕВМОЦИЛИНДР



0026-2670-898

## ТРОС D4X ВК ДЛЯ СЪЕМА ДОИЛЬНОГО АППАРАТА



7053-1457-080

## КРЫШКА Ø 54\*38



1301843

## ВОДЯНОЙ КЛАПАН (7015-6780-470)

Соленоидный вентиль подачи воды, 230 В (1\*14,5; прямо).



530726

## СОЛЕНОИДНЫЙ ВЕНТИЛЬ ПОДАЧИ ВОДЫ 230 В (1\*21,5\*3/4; прямо).



7015-6638-250

## ШЛАНГ НАСОСА-ДОЗАТОРА МОЮЩИХ СРЕДСТВ Трубка с фитингами 4,8\*8.



7015-9904-060

## КОМПЛЕКТ 1500 h ДЛЯ РЕМОНТА АВТОМАТА ПРОМЫВКИ ENVISTAR Для технического обслуживания автомата промывки Envistar.



7015-5985-049

## ЭЛЕКТРОННОЕ УПРАВЛЕНИЕ АВТОМАТОМ ПРОМЫВКИ ENVISTAR

Электронное управление автоматом промывки Envistar.

**КОЛЛЕКТОР ДОИЛЬНОГО АППАРАТА IQ**



7025-2620-010

**ШАР D11,906(15/32IN) SST 7025-5302-000**



7025-5302-000

**КОМПЛЕКТ 4500 h ДЛЯ КОЛЛЕКТОРА IQ**



7025-9904-000

**ФОРСУНКА IQ 7025-3709-000**



**КОМПЛЕКТ ПРУЖИН УПРАВЛЕНИЯ IQ  
7025-1821-020**



7025-1821-020

**КЛАПАН АВТОМАТИЧЕСКИЙ ДРЕНАЖНЫЙ  
D40/38,1(1,5IN) MIL-PRE-LIN, 7038-2780-070**



7038-2780-070

**КОМПЛЕКТ ДЛЯ - ТРАНСПОРТИРОВКА МОЛОКА (С)  
VAR.,M.RECEIVER COVER 7038-9905-090/7038-9904-090**



**КРЫШКА В КОМПЛЕКТЕ 7015-2160-100**



**ВСТАВКА НЕРЖ. КРЫШКИ САНИТАРНОЙ КАМЕРЫ  
(7015-2160-100)**

(ИЗГОТОВИТЕЛЬ ООО "ЭКСТРАСЕРВИС" РБ)



**ШЛАНГ ВАКУУМНЫЙ КОРОТКИЙ (7\*14\*230 мм)  
(7023-2638-000)**



1100/V125

**РЕЗИНА СОСКОВАЯ IQPro  
(удлиненная моноблочная)**



7025-3025-000

**ШЛАНГ МОЛОЧНЫЙ 16\*27 (СИЛИКОН, ЗЕЛЕНЬЙ)**

Ø 16\*27 мм, упаковка 20/25 м.

Силиконовый пищевой молочный шланг. Предназначен для комплектации доильных аппаратов.



2200/V016

**ПАТРУБОК 140 мм / 160 мм**

Короткий молочный шланг.



0000/0553 0000/0554



7021-2605-160

## ДИЛЬНЫЙ АППАРАТ С КОЛЛЕКТОРОМ CLASSIC 300



УН-МЕ 135

НАПРАВЛЯЮЩАЯ ШЛАНГА БЕЛАЯ  
(7036-2804-020)



7051-2689-030

МАГНИТ КЛАПАНА 24V АРЕХ 2



7051-9902-060

КОМПЛЕКТ ДЕТАЛЕЙ ДЛЯ РЕМОНТА ПУЛЬСАТОРА  
STIMORULS АРЕХ M



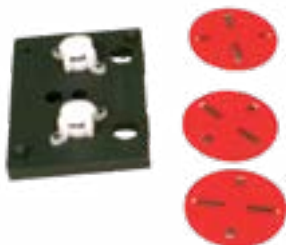
7039-2780-000

УПРАВЛЯЮЩИЙ КЛАПАН В КОМПЛЕКТЕ  
ДТ, 3X АРЕХ



7161-9904-060

КОМПЛЕКТ 4500 h ДЛЯ РЕМОНТА  
УПРАВЛЯЮЩЕГО КЛАПАНА  
ACR 3 АРЕХ CONTROL VALVE



7051-9902-030

КОМПЛЕКТ ДЕТАЛЕЙ ДЛЯ РЕМОНТА 1500H AUTO



7051-9902-090

КОМПЛЕКТ ДЕТАЛЕЙ ДЛЯ РЕМОНТА 4500H  
AUTO/STIMORULS АРЕХ P.M.Z

ЗАПАСНЫЕ ЧАСТИ К ДОИЛЬНОМУ ЗАЛУ GEA (WESTFALIA)

ШЛАНГ ВАКУУМНЫЙ КОРОТКИЙ (7\*14\*180 мм)  
(7023-2638-000)



1100/0120

ОКНО СМОТРОВОЕ (7021-2088-060)



3398

СОСКОВАЯ РЕЗИНА СИЛИКОНОВАЯ CLASSICPRO  
(7029-2725-000)



0000/V610

СОСКОВАЯ РЕЗИНА CLASSICPRO  
(7021-2725-230)



0448/0001

ПУЛЬСАТОР STIMOPULS APEX M

7051-2950-190

КОРПУС АУТОPULS-STIMOPULS  
(7051-4444-200)



КОЖУХ АУТОPULS-STIMOPULS  
(7051-2427-100)



ВСТАВКА ПУЛЬСАТОРА  
УН075 АУТОPULS-STIMOPULS



МАГНИТ КЛАПАНА 24V АРЕХ/2



ВСТАВКА ПЛАСТИКОВАЯ  
УН075NO.6



ШАЙБА МЕТАЛЛИЧЕСКАЯ



ПЛАСТИНА ПЛАСТИКОВАЯ  
УН075NO.9



ПРОКЛАДКА УН075NO.12



ПРОКЛАДКА УН075NO.13



ШАЙБА РЕЗИНОВАЯ



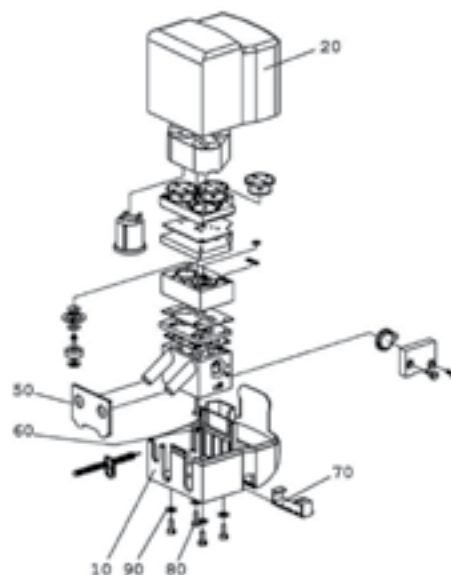
МЕМБРАНА



ПРОКЛАДКА УН075NO.17



ПЛАСТИНА ПЛАСТИКОВАЯ  
УН075NO.18



ПЛАСТИНА ПЛАСТИКОВАЯ  
УН075NO.19



КОЛПАЧОК РЕЗИНОВЫЙ  
УН075NO.26



ДЕРЖАТЕЛЬ МЕТАЛЛИЧЕСКИЙ  
УН075NO.20



УПЛОТНЕНИЕ ДЛЯ  
ПУЛЬСАТОРА 50\*32\*2,5



ПРУЖИНА МЕТАЛЛИЧЕСКАЯ  
УН075NO.21



УПЛОТНЕНИЕ PULSATOR  
19\*42\*3 (7051-2479-140)



ВСТАВКА ПЛАСТИКОВАЯ  
УН075NO.22



КАБЕЛЬ ПУЛЬСАТОРА  
STIMOPULS APEX M 6\*0,5  
(7051-6933-470)



УПЛОТНЕНИЕ РЕЗИНОВОЕ  
УН075NO.23



ПОДКЛЮЧЕНИЕ РЕЗЬБОВОЕ  
ПУЛЬСАТОРА  
STIMOPULS APEX M



## РЕСПОНДЕР С ОШЕЙНИКОМ В КОМПЛЕКТЕ



7160-5854-280

## ЧЕХОЛ ДЛЯ РЕСПОНДЕРА



7160-2718-070

## ЦИФРА (НОМЕР) МАРКИРОВОЧНАЯ ОТ 0 ДО 9 (7160-5837-190)



23311-23319

## РЕСПОНДЕР



7160-5851-140

## РЕСКАУНТЕР



7160-5854-340

## ЛЕНТА НОЖНАЯ ДЛЯ РЕСКАУНТЕРА



7160-5846-160



**КОМПЛЕКТ СЕРВИСНЫЙ НАСОСА (TR3005)**



7015-9902-200

**КОНТАКТНОЕ УПЛОТНИТЕЛЬНОЕ КОЛЬЦО  
В КОМПЛЕКТЕ  
CERAMIC, F. MILK PUMP 0,37/1,5KW**



0004-1618-009

**КОНТАКТНОЕ УПЛОТНИТЕЛЬНОЕ КОЛЬЦО  
В КОМПЛЕКТЕ CERAMIC, F. MILK PUMP 1,1/1,5KW**



7038-2145-020

**КОМПЛЕКТ ДЛЯ РЕМОНТА МОЛОЧНОГО НАСОСА  
1,1 KW**



7038-9904-020

**КОМПЛЕКТ ДЛЯ РЕМОНТА МОЛОЧНОГО НАСОСА  
1,5 KW**



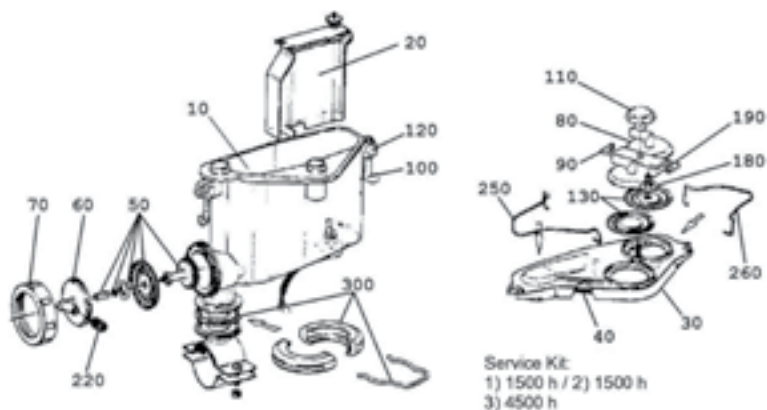
7038-9904-030

**ОБРАТНЫЙ ВЕНТИЛЬ В КОМПЛЕКТЕ**



7038-2935-010

## МЕРНЫЙ БАЧОК МЕТАТРОН



7161-6210-210



ГРИБОК

0021-3134-700



ШАЙБА

0021-3134-700



МОСТИК

7161-1034-000



ДИСК ID4, 2\*0020\*T3

7161-1094-020



КРЫШКА КЛАПАНА

7161-1457-060



КРЮК

7161-1698-000

ЗАПАСНЫЕ ЧАСТИ К ДОИЛЬНОМУ ЗАЛУ GEA (WESTFALIA)

КОРПУС КЛАПАНА СО ШТИФТОМ



7161-1731-080

ЗАЩИТНЫЙ КОЛПАЧОК



7161-2313-000

КРЫШКА



7161-2457-010

УПЛОТНЕНИЕ



7161-2479-060

РЕЗЬБОВОЕ КОЛЬЦО



7161-2643-000

БОЛТ



7161-2662-060

ХОМУТ В КОМПЛЕКТЕ



7161-3270-000

БУГЕЛЬ



7161-5559-000

ЗАЖИМ ДЛЯ ШЛАНГОВ Ø 16/27 мм



1301265



### НИЖНЯЯ ЧАСТЬ МЕРНОГО БАЧКА

7161-6210-220

---



### ИЗМЕРИТЕЛЬНАЯ КАМЕРА

7161-6776-030

---



### КОМПЛЕКТ ДЛЯ ПРИБОРА УПРАВЛЕНИЯ ДОЕНИЕМ

7161-9904-000

---



### РЕМКОМПЛЕКТ

7161-9904-020

---



### БУГЕЛЬ

7161-5559-010

---



### КРЫШКА КЛАПАНА

7161-1457-050

---



### УПЛОТНИТЕЛЬНОЕ КОЛЬЦО

0007-3239-890

---

КОМПЛЕКТ 4500 h ДЛЯ РЕМОНТА МЕРНОГО БАЧКА



7161-9904-010

МЕМБРАНА МЕРНОГО БАЧКА  
(7161-1702-050)



MS-46

КОМПЛЕКТ 9000 h ДЛЯ РЕМОНТА  
ВАКУУМНОЙ СТАНЦИИ



7043-9904-010

КОМПЛЕКТ 4500 h ДЛЯ РЕМОНТА  
КАПЕЛЬНОЙ СМАЗКИ



7050-9902-000



ВАКУУМ-РЕГУЛЯТОР COMMANDER 5K



ФИЛЬТР ПОРОЛОНОВЫЙ  
7750-0213-853



ФИЛЬТР «ВЕСТФАЛИЯ»,  
ТИП 7750-0213-852



ДИАФРАГМА В 5K LOWER  
(7750-0013-859)

7047-1730-590

КОМПЛЕКТ ДЛЯ - ВАКУУМ (С) VAR., COMMANDER 5K,  
7750-9905-220



7750-9905-220

КОМПЛЕКТ 9000 h ДЛЯ РЕМОНТА  
ВАКУУМ-РЕГУЛЯТОРА



7750-0013-889



**МАСЛО VCL22 ДЛЯ ВАКУУМНЫХ УСТАНОВОК  
(0015-0063-300 )**

7123-1970-060



**НАБОР СЕРВИСНЫЙ МАСЛЕНКИ  
(7050-9904-010)**

7050-9904-010



**ГОЛОВКА ЦИЛИНДРА**

7123-1005-010



**ПОРШЕНЬ**

7123-1197-000



**ДРОССЕЛЬНОЕ ОБРАТНОЕ СОЕДИНЕНИЕ**

0018-6707-860



**УПРАВЛЯЮЩИЙ КЛАПАН  
В КОМПЛЕКТЕ 5/3-1/8" 24VDC**

7123-2780-050



**УСТРОЙСТВО ПОДГОТОВКИ ВОЗДУХА**

7123-2346-050



**МАСЛО ДЛЯ ПНЕВМОСИСТЕМ**

0015-0070-070

**ПЕРЕДНЯЯ ПАНЕЛЬ  
С УПРАВЛЕНИЕМ METATRON P21**



7161-5979-140

**ПАНЕЛЬ УПРАВЛЕНИЯ DT 70**



7039-2373-050

**ПЛАТА ПРИЕМНИКА-ПЕРЕДАТЧИКА**



7160-9047-900

**КОУШ (0026-0806-840)**



YH-ME151-3

**КОМПЛЕКТ POSIBALL**



**ШНУР POSIBALL (7750-0126-395)**



**КРЕПЕЖ ПОД ТРУБУ D40 (7015-4625-000)**



YH-ME097-29A

**КРЕПЕЖ ПОД ТРУБУ D50 (7015-4625-020)**



YH-ME097-29B

**КОМПЛЕКТ ДЛЯ-АВТОМАТ ПРОМЫВКИ  
7015-9904-000/7015-9905-200**



7015-9904-000/7015-9905-200

**ФИЛЬТРЫ РУКАВНЫЕ (АНАЛОГИ GEA)**

НАИМЕНОВАНИЕ	ДЛИНА, ММ	ШИРИНА, ММ
Фильтр рукавный 455*57 (250 шт/уп)	455	57
Фильтр рукавный 850*125 (250 шт/уп)	850	125
Фильтр рукавный 620*57 (250 шт/уп)	620	57
Фильтр рукавный 810*80 (250 шт/уп)	810	80
Фильтр рукавный 820*76 (200 шт/уп)	820	76





2809122

## АДАПТЕР ДЛЯ КРЫШКИ ВЕДРА DELAVAL



0000/0173

## МЕМБРАНА ПУЛЬСАТОРА А-L HP 100

Аналог DeLaval 995298-01/995298-02



MC53

## КОЛЛЕКТОР ДОИЛЬНОГО АППАРАТА MC 53 (КОЛЛЕКТОР 360 МЛ PSU )



КЛАПАН КОЛЛЕКТОРА  
DL360



КРЫШКА КОЛЛЕКТОРА  
DELAVAL 360 МЛ  
(MC53 400 CC)



КОРПУС КОЛЛЕКТОРА  
DELAVAL 360 МЛ  
(MC53 400CC)



ПРОКЛАДКА КОЛЛЕКТОРА  
DL360 НАРУЖН.



1100/0120

## ШЛАНГ ВАКУУМНЫЙ КОРОТКИЙ (7\*14\*155 ММ) (90844285)



0000/0599

## РЕЗИНА СОСКОВАЯ 20 М (99900783)



0000/0325

## РЕЗИНА СОСКОВАЯ 0000/0325 (ИТАЛИЯ)

Аналог DeLaval 960036-01, 4 шт. пакет / 48 шт. коробка.



0000/0672

## РЕЗИНА СОСКОВАЯ 0000/0672 (ИТАЛИЯ)

Аналог DeLaval 990666-01/906836-01,  
4 шт. пакет / 48 шт. коробка.



0000/0659

## РЕЗИНА СОСКОВАЯ 0000/0659 (ИТАЛИЯ)

Аналог DeLaval 928328-01,  
4 шт. пакет / 48 шт. коробка.



0000/0108

## РЕЗИНА СОСКОВАЯ 0000/0108 (ИТАЛИЯ)

Аналог DeLaval 960000-01.



0000/0715

## ЧАША ПЛОЩАДКИ ПРОМЫВКИ

Аналог DeLaval 907429-01. D = 57,5 мм.



**РЕМКОМПЛЕКТ ПУЛЬСАТОРА  
(99926280)**



0024/0003

**ПУЛЬСАТОР (АНАЛОГ НР 102)**



13070

**ПУЛЬСАТОР ЭЛЕКТРОННЫЙ (АНАЛОГ DELAVAL)  
24В ВАК/ВАК**



13100

**РЕМКОМПЛЕКТ СЧЕТЧИКА МОЛОКА (98983680)**



0510/0008

**ДИАФРАГМА (96751081)**



0000/0435

**КОЛЕНО РЕЗИНОВОЕ 90**

Аналог DeLaval 967458-08.



2027/0001



НМУ 6Н/10ГДЗ

## МОЛОЧНЫЙ НАСОС FMP 55/FMP110

Насос НМУ 6Н/(10ГДЗ Комби), изготовитель ООО «Экстрасервис» РБ. Подходит для замены насоса молочного FMP 55/FMP 110.



99543801

## УПЛОТНЕНИЕ МОЛОЧНОГО НАСОСА FMP 55/FMP110



98967580

## ОБРАТНЫЙ КЛАПАН МОЛОЧНОГО НАСОСА FMP 55/FMP110



## КОЛЛЕКТОР 150 МЛ



КЛАПАН КОЛЛЕКТОРА 150СС



КРЫШКА КОЛЛЕКТОРА 150СС (КИТАЙ)



КЛАПАН РАЗВОЗДУШИВАЮЩИЙ КОЛЛЕКТОРА DL 150 МЛ (КИТАЙ)



ПРОКЛАДКА КОЛЛЕКТОРА 150СС (КИТАЙ)



АМОРТИЗАТОР КРЫШКИ КОЛЛЕКТОРА 150СС (КИТАЙ)



ШАЙБА КОЛЛЕКТОРА DL 150 МЛ (КИТАЙ)



13150



**НАСОС ВАКУУМНЫЙ P.V.1500  
ADDAT VP76**

В комплекте с шкивом 160 2А и масленкой.



1000200

**НАСОС ВАКУУМНЫЙ P.V.2200  
ADDAT VP77/78**

В комплекте с шкивом 150 2А и масленкой.



1000208

**АППАРАТ ДОИЛЬНЫЙ DUOVAC**

Аналог DeLaval без пульсатора.



13000

**ИНДИКАТОР ИЗМЕРЕНИЯ ПОТОКА  
МОЛОКА**



13200

**КРАН ВАКУУМНЫЙ DL 98845080**



13010

**РЕГУЛЯТОР ВАКУУМА MVR**



MVR

**МАСЛО ДЛЯ ВАКУУМНЫХ НАСОСОВ  
(95662020)**



OIL 68

**МУФТА СОЕДИНИТЕЛЬНАЯ**



99900784



77170

### КОНТРОЛЛЕР ДОЕНИЯ ACR +

С автоматическим снятием подвесной части, контролем пульсации и возможностью интеграции автоматического старта и стимуляции.



77000P

### КОНТРОЛЛЕР ДОЕНИЯ MMI BASIC

С проточным счетчиком молока арт. 77152 и креплением .



78000P

### КОНТРОЛЛЕР ДОЕНИЯ MMI+

С проточным счетчиком молока арт. 77152 и креплением.



78500P

### КОНТРОЛЛЕР ДОЕНИЯ MMI+

С цветным ЖК-дисплеем, проточным счетчиком молока 77152 и креплением.



78600

### КОНТРОЛЛЕР ДОЕНИЯ MMX+

С цветным ЖК-дисплеем, проточным счетчиком молока 77153 с температурным датчиком и креплением.



77117P

### КОНТРОЛЛЕР ДОЕНИЯ GLOBAL IDS

С монохромным ЖК-дисплеем, проточным счетчиком молока 77153 с температурным датчиком и креплением.



### КОНТРОЛЛЕР ДОЕНИЯ MODULAR

С емкостным счетчиком молока MMV, сертифицированный по ICAR.



60217

### КОНТРОЛЛЕР ДОЕНИЯ MODULAR MPC



60117

### МОЛОКОМЕР MMV

Сертифицированный по ICAR.



60007

### КОНТРОЛЛЕР ДОЕНИЯ MM COMPACT PLUS

С проточным счетчиком арт. 77152 и вакуумным клапаном арт. 77200.



79100P

### КОНТРОЛЛЕР ДОЕНИЯ TOUCH 5

Индивидуальный с цветным ЖК-тачскрином.



79700

### КОНТРОЛЛЕР ДОЕНИЯ TOUCH 7

Общий с цветным ЖК-тачскрином.



79800

### СЕРВЕР S20

С программным обеспечением DFM+.



30030

### ИДЕНТИФИКАЦИЯ НА КАЖДОМ ДОИЛЬНОМ МЕСТЕ



4010010

### КОНТРОЛЛЕР СИСТЕМНОЙ ИДЕНТИФИКАЦИИ



4010036

### АНТЕННА ИНДИВИДУАЛЬНОЙ ИДЕНТИФИКАЦИИ



4010006

**СИСТЕМА DFS+ ДЛЯ ПРИВЯЗНОГО СОДЕРЖАНИЯ  
С ПЕРЕДАЧЕЙ ДАННЫХ ПО WI-FI**



10440

**АНТЕННА WI-FI С ДАЛЬНОСТЬЮ ДО 600 М**



40420

**ПРОГРАММНОЕ ОБЕСПЕЧЕНИЕ DFM+**

Программа DFM – это система управления стадом, которая позволяет контролировать работу доильной установки в режиме реального времени вне зависимости от того, где вы находитесь.



30000P

**АНТЕННА ПРОХОДНАЯ**

Для считывания ушных HDX/FDX-транспондеров по технологии RFID.



40000

**ТРАНСПОНДЕР АМС-НЕСК**

Для идентификации, определения охоты и руминации.



117000

**ТРАНСПОНДЕР**

Ножной (педометр НТС).



40015

**ПРОХОДНАЯ АНТЕННА ДЛЯ СЧИТЫВАНИЯ  
ПЕДОМЕТРОВ (WALK THROUGH LEG)**



40000

ДОИЛЬНЫЙ ЗАЛ PANAZOO

СИСТЕМА АВТОМАТИЧЕСКОЙ СОРТИРОВКИ,  
СЕЛЕКЦИОННЫЕ ВОРОТА. БЛОК УПРАВЛЕНИЯ  
СЕЛЕКЦИОННЫМИ ВОРОТАМИ



70100P

АВТОМАТИЧЕСКИЕ ПРОХОДНЫЕ ВЕСЫ



80000

АВТОМАТИЧЕСКАЯ КОРМОВАЯ СТАНЦИЯ



5000100

ДОИЛЬНЫЙ АППАРАТ JET TOUCH GLOBAL IDS



10410

ДОИЛЬНЫЙ АППАРАТ JET TOUCH

Для доения при привязном содержании с учетом молока.



10405

ДОИЛЬНЫЙ АППАРАТ JET TOUCH PLUS

Для доения при привязном содержании с учетом молока, автосъемом,  
электропроводностью и передачей данных Wi-Fi.



10415

ПРОТОЧНЫЙ СЧЕТЧИК МОЛОКА  
SENSOR ASSEMBLY

С определением электропроводности.



77152

ПРОТОЧНЫЙ СЧЕТЧИК МОЛОКА  
SENSOR ASSEMBLY

С определением электропроводности  
и датчиком температуры.



77153

77200		<b>КЛАПАН ОТКЛЮЧЕНИЯ ВАКУУМА SHUT-OFF VALVE</b>
93505		<b>ВАКУУМ-РЕГУЛЯТОР COMMANDER 3K ДО 3500 Л/МИН</b>
93510		<b>ВАКУУМ-РЕГУЛЯТОР COMMANDER 7K ДО 7000 Л/МИН</b>
71000-1		<b>ЦИЛИНДР СНЯТИЯ</b> (Вакуумный) с системой автостарта, может поставляться с встроенным соленоидом управления арт 71000-1D.
10570-24		<b>ПУЛЬСАТОР SE7</b> Электронный.
10570-24 LEM		<b>ПУЛЬСАТОР SE7 LEM</b> Программируемый пульсатор, плата управления внутри.
10501		<b>ПУЛЬСАТОР ЭЛЕКТРОННЫЙ IXP-1</b>
10505-24		<b>КЛАПАН ICS1</b> Электронный вакуумный клапан для управления снятием доильного аппарата.
T4Q		<b>КОЛЛЕКТОР T4Q</b> Для почетвертного доения.
11800		<b>КОЛЛЕКТОР GALAXY 350 С КЛАПАНОМ</b>
11810		<b>КОЛЛЕКТОР GALAXY 350 БЕЗ КЛАПАНА</b>
11500		<b>СИСТЕМА AIR CLEAN</b> Для промывки и дезинфекции подвесной части между дойками в доильном зале.
50100		<b>СИСТЕМА ИНДИВИДУАЛЬНОЙ ИДЕНТИФИКАЦИИ</b> На каждом доильном месте в доильном зале для коз.



### ИНЖЕКТОР ВОЗДУХА CLASSIC

Управляется автоматом промывки.

### ИНЖЕКТОР ВОЗДУХА INDIPENDENT

Управляется встроенной платой.



7711861

### ТРАНСПОНДЕР НДХ ДЛЯ КОЗ И ОВЕЦ, В КОМПЛЕКТЕ С РЕМНЕМ



40007SG

### ТРАНСПОНДЕР НОЖНОЙ НДХ

Для коз.



40007SG

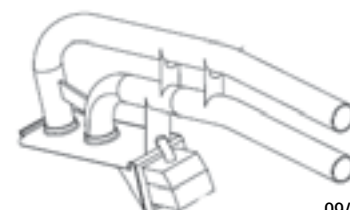
### ПОДВЕСНАЯ ЧАСТЬ

доильного аппарата для доения коз и овец SG155.



11200

### РУЧКА КРАНА МОЛОКОВАКУУМНОГО TRICO С КОНТАКТНОЙ ГРУППОЙ



09/420

### РУЧКА КРАНА МОЛОКОВАКУУМНОГО TRICO БЕЗ КОНТАКТНОЙ ГРУППЫ



09/425

### КРАН МОЛОКОВАКУУМНЫЙ TRICO С КОНТАКТНОЙ ГРУППОЙ D.52 MM



09/415

### КРАН МОЛОКОВАКУУМНЫЙ COMBIFAST С КОНТАКТНОЙ ГРУППОЙ D.52 MM



10425

### РУЧКА КРАНА COMBIFAST



10401



КРОНШТЕЙН КРЕПЛЕНИЯ ПРОТОЧНОГО ДАТЧИКА, ЛЕВЫЙ



КРОНШТЕЙН КРЕПЛЕНИЯ ПРОТОЧНОГО ДАТЧИКА, ПРАВЫЙ



78008

КРОНШТЕЙН КРЕПЛЕНИЯ ПАНЕЛИ УПРАВЛЕНИЯ, Т-ОБРАЗНЫЙ



78007

СКОБА КРЕПЛЕНИЯ СЧЕТЧИКА МОЛОКА, INOX

	ТИП АНТЕН					
	Протоочный датчик мет 40000	Протоочный датчик мет 40000	Козы и овцы 40000 FDX+HDX	Индукционный козы метки 50100	Индукционный метки метки 90010	NDF Full ISO 40007 NDF
HEX УШНОЙ 40007H						
HEX & FDX ЧЕЛ						
НОЖНОЙ ЧЕЛ ДЛЯ КОЗ И ОВЦ 40007 SG 40X						
HEX 107000						
ABC HDX 117000						
HTC НОЖНОЙ 40015						
VISUAL TAG 50010						
VISUAL TAG + 50020						





## МОЮЩИЕ ДЕЗИНФИЦИРУЮЩИЕ СРЕДСТВА. ГИГИЕНА ВЫМЕНИ

## ОЧИСТИТЕЛЬ ВЫМЕНИ "PULI-SMART UDDER"

Система для обработки вымени (Скруббер) Puli-smart udder – небольшая и компактная система, повысит качество работы и производства молока на ферме.

Использование скруббера снижает время необходимое на уход за животными, а так же риски перекрестного заражения маститом.

Основные преимущества использования данной модели:

1. Щетка оснащена воздушным приводом, без электрического двигателя. Пневматический привод щетки встроен в корпус скруббера, вращение щеток за счет сжатого воздуха.
2. Низкое потребление воды: 1 литр воды используется для обработки 5/6 коров. Расход можно контролировать в режиме реального времени, а также и для каждого доения.
3. Снижение потребления химических продуктов, проверяемое в режиме реального времени, а также при каждом доении.
4. Эргономичная рукоятка щетки, с ровным распределением веса щетки на руку оператора, гарантирует максимум комфорта при ее использовании



### ЩЕТКА BOTTON

Предназначена для использования в Системе для обработки вымени "Puli-smart udder"



BB-TS4

### ЩЕТКА TOP

Предназначена для использования в Системе для обработки вымени "Puli-smart udder"



TB-TS4





**САЛФЕТКА МНОГОРАЗОВАЯ 300\*300  
(ПЛОТНОСТЬ 160 Г/М<sup>2</sup>)**

**САЛФЕТКА ВИСКОЗНАЯ 30\*30 СМ ОРАНЖЕВАЯ  
(ПЛОТНОСТЬ 120 Г/М<sup>2</sup>, ВИСКОЗА 40%)**

**САЛФЕТКА ВИСКОЗНАЯ 30\*30 СМ ОРАНЖЕВАЯ  
(ПЛОТНОСТЬ 130 Г/М<sup>2</sup>, ВИСКОЗА 40%)**

**САЛФЕТКА ВИСКОЗНАЯ 30\*30СМ ОРАНЖЕВАЯ  
(ПЛОТНОСТЬ 160 Г/М<sup>2</sup>, ВИСКОЗА 10%)**



**САЛФЕТКИ БУМАЖНЫЕ CLEAN V20 ОДНОСЛОЙНЫЕ,  
V-СЛОЖЕНИЯ (1 УПАКОВКА 200ШТ.)**

1-слойные, плотность 20 г/м<sup>2</sup>, размер листа – 200 мм\*200 мм.

- 100% целлюлоза, биоразлагаемая;
- количество штук в упаковке - 200.

27066



**САЛФЕТКИ ДЛЯ ПРОТИРКИ ВЫМЕНИ КОРОВ  
НА ВТУЛКЕ**

Мягкая. Плотность 37±5% г/м<sup>2</sup>, 1 слой, 1 рулон – 200 м, размер листа – 200 мм\*200 мм.

- 100% целлюлоза, биоразлагаемая;
- гофрированная с перфорацией для удобства отрыва;
- хорошо впитывающая.

27067



**САЛФЕТКИ ДЛЯ ПРОТИРКИ ВЫМЕНИ КОРОВ  
2-СЛОЙНЫЕ**

2-слойная, плотность 41±5% г/м<sup>2</sup>, 1 рулон – 200 м, размер листа – 200 мм\*200 мм.

- 100% целлюлоза, биоразлагаемая;
- гофрированная с перфорацией для удобства отрыва;
- хорошо впитывающая.

27467



**САЛФЕТКИ ДЛЯ ПРОТИРКИ ВЫМЕНИ КОРОВ  
3-СЛОЙНЫЕ**

3-слойная, плотность 63 г/м<sup>2</sup>, 1 рулон – 200 м, размер листа – 200 мм\*200 мм.

- 100 % целлюлоза, биоразлагаемая;
- гофрированная с перфорацией для удобства отрыва;
- хорошо впитывающая.

27730



**САЛФЕТКИ ДЛЯ ПРОТИРКИ ВЫМЕНИ КОРОВ  
CLEAN 30 С 20-185, 1 СЛОЙ, 1 РУЛОН — 185 М**

- Плотность 30±5 г/м<sup>2</sup>, размер листа – 200 мм\*185 мм;
- 100% целлюлоза, биоразлагаемая;
- гофрированная с перфорацией для удобства отрыва;
- хорошо впитывающая.



**САЛФЕТКИ ДЛЯ ПРОТИРКИ ВЫМЕНИ КОРОВ  
CLEAN 45 С1000-190, 1 СЛОЙ, 1 РУЛОН — 190 М**

- Плотность 45±5 г/м<sup>2</sup>, размер листа – 200 мм\*190 мм;
- 100% целлюлоза, биоразлагаемая;
- гофрированная с перфорацией для удобства отрыва;
- хорошо впитывающая.

**САЛФЕТКИ ВЛАЖНЫЕ  
ДЛЯ ОБРАБОТКИ ВЫМЕНИ КОРОВ В ВЕДРЕ  
(1000 ШТ.)**



010224/1

**САЛФЕТКИ ВЛАЖНЫЕ ДЛЯ ВЫМЕНИ  
1000 ШТ. (ЗАПАСНОЙ БЛОК)**



010212

**СРЕДСТВО МОЮЩЕЕ ЩЕЛОЧНОЕ «ЧИСТОЕ МОЛОКО»  
СРЕДСТВО МОЮЩЕЕ КИСЛОТНОЕ «ЧИСТОЕ МОЛОКО»**



**СРЕДСТВО МОЮЩЕЕ ЩЕЛОЧНОЕ "ЧИСТОЕ МОЛОКО"  
(SUPER) 24КГ**

**СРЕДСТВО МОЮЩЕЕ КИСЛОТНОЕ "ЧИСТОЕ МОЛОКО"  
(SUPER) 24КГ**



**СРЕДСТВО МОЮЩЕЕ  
CIRCOSUPER AFM (35 КГ) (Щ)**

**СРЕДСТВО МОЮЩЕЕ  
CIRCOSUPER SFM (35 КГ) (К)**



7724-1023-500 / 7724-3023-500



### СРЕДСТВО ПО УХОДУ ЗА ВЫМЕНЕМ ПЕРЕД ДОЕНИЕМ (20,4 КГ)

14010 – на хлоргексидине до 0,25%  
14011 – на молочной кислоте до 1%  
14012 – с перекисью водорода до 1,5%

Пенное средство санитарно-защитное для обработки вымени с/х животных перед доением на основе хлоргексидина биглюконата. Готовый раствор для стаканчиков, возможно разведение для спрея и замачивания салфеток согласно инструкции. Средство для обработки сосков с двойным действием: очищает от загрязнений и ухаживает за кожей. Для нанесения используют пенообразующий стакан. Каждый сосок окунается в стаканчик с пеной, после экспозиции 25-30 секунд протирается мягкой салфеткой.

14010/14011/14012



### СРЕДСТВО ПО УХОДУ ЗА ВЫМЕНЕМ ПОСЛЕ ДОЕНИЯ (21,2) КГ

14020 – на хлоргексидине до 0,25%  
14021 – на молочной кислоте до 1%  
14022 – йод-повидон до 0,1%

Средство санитарно-защитное для обработки вымени с/х животных после доения на основе хлоргексидина биглюконата (0,25%). Пленкообразующее средство, готовый раствор. Используется для профилактики мастита, а также бережно ухаживает за кожей сосков. Образует яркую цветную защитную пленку, которая сама является маркером. Предотвращает проникновение болезнетворных бактерий в сосковый канал. Обработка производится стаканчиком.

14020/14021/14022



### СРЕДСТВО ГИГИЕНИЧЕСКОЕ ДЛЯ ОБРАБОТКИ ВЫМЕНИ ПЕРЕД ДОЕНИЕМ "EXTRAFOM-X"

Средство гигиеническое для обработки вымени перед доением "ExtraFom-X" Средство является готовым к применению моющим раствором для антисептической обработки вымени сельскохозяйственных животных перед доением. Предназначено для профилактики мастита, не оказывает раздражающего действия и ухаживает за кожей вымени, препятствует образованию трещин и ран при механизированном доении, а также предотвращает распространение заболеваний от больных животных к здоровым. Объем: 20 кг.

14003



### СРЕДСТВО ГИГИЕНИЧЕСКОЕ ДЛЯ ОБРАБОТКИ ВЫМЕНИ ПОСЛЕ ДОЕНИЯ "EXTRADIP-X"

Средство гигиеническое для обработки вымени после доения "ExtraDip-X" Средство является готовым к применению раствором для антисептической обработки вымени сельскохозяйственных животных после доения. Образует защитную пленку, которая закрывает сосковый канал, предохраняя его от проникновения микроорганизмов, быстро высыхает и не приводит к мацерации кожи, эффективно справляется с патогенной микрофлорой за счет содержания хлоргексидина биглюконата, который обладает антимикробным действием. Средство предназначено для профилактики мастита. не оказывает раздражающего действия и ухаживает за кожей вымени. способствует заживлению трещин и ран. а также предотвращает распространение заболеваний от больных животных к здоровым. Объем: 20 кг

14004



### МЫЛО ЖИДКОЕ (В АССОРТИМЕНТЕ)

14030



СТАКАНЧИК ДЛЯ ОБРАБОТКИ  
ВЫМЕНИ ПЕНОЙ ДО ДОЕНИЯ

5144

СТАКАНЧИК ДЛЯ ОБРАБОТКИ  
ВЫМЕНИ ПОСЛЕ ДОЕНИЯ  
(ВОЗВРАТНЫЙ)



012111



СТАКАНЧИК ДЛЯ ОБРАБОТКИ  
ВЫМЕНИ ПОСЛЕ ДОЕНИЯ  
(НЕВОЗВРАТНЫЙ СО ЩЕТКОЙ)

012031

СТАКАНЧИК ДЛЯ ОБРАБОТКИ  
ВЫМЕНИ ПОСЛЕ ДОЕНИЯ  
(НЕВОЗВРАТНЫЙ)



5141

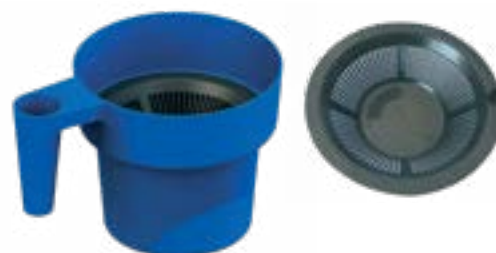


**ЛОПАТКА ДЛЯ ОТБОРА ПРОБ НА МАСТИТ**



1513

**СТАКАНЧИК ДЛЯ СДАИВАНИЯ ПЕРВЫХ СТРУЕК С КОНУСНОЙ СЕТКОЙ**



399694

**СТАКАНЧИК ДЛЯ СДАИВАНИЯ ПЕРВЫХ СТРУЕК  
ЗЕЛЕНый/СИНИЙ  
(С СЕТКОЙ)**



020111/020112

**СТАКАНЧИК ДЛЯ СДАИВАНИЯ ПЕРВЫХ СТРУЕК  
ПРОДОЛЬНЫЙ**



020121

**СТАКАНЧИК ДЛЯ СДАИВАНИЯ  
ПЕРВЫХ СТРУЕК МОЛОКА  
(С СЕТКОЙ)**



1529



## СРЕДСТВА И ПРИНАДЛЕЖНОСТИ ПО УХОДУ ЗА КРС

### АНТИБРЫК

(ИЗГОТОВИТЕЛЬ ООО «ЭКСТРАСЕРВИС» РБ)

- Предотвращает лягание даже у особо упрямых животных;
- незаменим для проведения обследований, медицинского ухода или искусственного осеменения.



42505/1

### ДЕРЖАТЕЛЬ ДЛЯ ЛИЗУНЦА БЕЗ ВСТАВКИ



324793

### КОРМУШКА ДЛЯ ПОДВЕШИВАНИЯ ДЛИННАЯ

100\*35\*24 см, 42 л.



3268

### КОРМУШКА ДЛЯ ТЕЛЯТ И ОВЕЦ ПЛАСТИКОВАЯ

6 л.



3257

### ПЕРЧАТКИ НИТРИЛОВЫЕ (РАЗМЕРЫ S, M, L, XL)



15372/1, 15373/1, 15374/1





**ПЕРЧАТКИ ОДНОРАЗОВЫЕ ОРАНЖЕВЫЕ 90 см  
(100 шт.)**

Размеры М, L, XL (50 шт.), 8,5 мкр.

15364



**НАРУКАВНИКИ CHEMICAL С ПВХ-ПОКРЫТИЕМ**

**ФАРТУК НЕЙЛОНОВЫЙ CHEMICAL  
С ПВХ-ПОКРЫТИЕМ**

23900/ 12210



**ПИСТОЛЕТ ВОДЯНОЙ ДЛЯ ПОДМЫВА ВЫМЕНИ  
GILMOUR**

1301052



**ПИСТОЛЕТ-РАЗБРЫЗГИВАТЕЛЬ PROFİ**

P34

**ПИСТОЛЕТ ВОДЯНОЙ ДЛЯ ПОДМЫВА ВЫМЕНИ  
GILMOJET PRO**



15040

**ПОГОНЩИК СКОТА EXTRA SHOCK**

С насадкой 71 см.



11262

**УСТРОЙСТВО ДЛЯ ПОДЪЕМА КОРОВ  
ДО 1500 кг**



1068/1067

**СКРЕБОК ИГОЛЬЧАТЫЙ С РЕМЕШКОМ  
КРАСНЫЙ/СИНИЙ/ЧЕРНЫЙ**



1881/1883/1885

**СКРЕБОК СПИРАЛЬНЫЙ ДВУСТОРОННИЙ  
(4-рядный, 5-рядный, 6-рядный)**



101072712/1815

### СКРЕБОК СТАЛЬНОЙ 8-РЯДНЫЙ



189

### СКРЕБОК СТАЛЬНОЙ 8-РЯДНЫЙ ADLUS



1810

### СКРЕБОК ПОЛУКРУГЛЫЙ С РЕЗИНОВЫМ ОСНОВАНИЕМ



3275

### ЧЕСАЛКА ЧГ 00.00.100

(ИЗГОТОВИТЕЛЬ ООО «ЭКСТРАСЕРВИС», РБ)

Щетка-чесалка ЧГ представляет собой Г-образную конструкцию с двумя щетками и высококачественным, надежно закрепленным упругим элементом (пружиной). Предназначена для чистки и ухода за кожным покровом КРС. Преимущество данных щеток-чесалок заключается в простом монтаже и хорошем соотношении цены и качества. Благодаря удобной, надежной конструкции щетка-чесалка обладает высокой эластичностью при больших нагрузках. Габаритные размеры: 900х900х150 мм.



ЧГ 00.00.100

## ЧЕСАЛКА МАЯТНИКОВАЯ ЭЛЕКТРИЧЕСКАЯ EXTRA BRUSH

(ИЗГОТОВИТЕЛЬ ООО "ЭКСТРАСЕРВИС"РБ)

Щетка-чесалка Extra Brush предназначена для чистки и ухода кожного покрова КРС. Щетка-чесалка электрическая, автоматическая.

Тип крепления: настенный. Скорость вращения 35 об/мин.

Время вращения в 60 +/- секунд (возможна перенастройка).

Напряжение питающей сети 230В. Направление щетки меняется при каждом включении. Имеется защита от наматывания на щетку (при создании избыточного крутящего момента на валу).

Конфигурация щетки - «песочные часы».

Размерь: 1900x1300x500 мм



41100

## ЩЕТКА ДЛЯ СКОТА НЕЙЛОНОВАЯ



1819

## ЩЕТКА ЗАПАСНАЯ 50\*10 см

Щетина в пластиковом основании.



29305

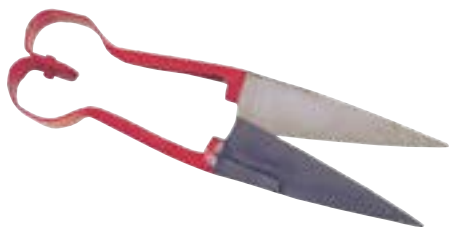
## МАГНИТ В ОБОЛОЧКЕ

(100\*23,5 мм /100\*35 мм)



43508/43509

**НОЖНИЦЫ ДЛЯ СТРИЖКИ ОВЕЦ**



188

**ЩИПЦЫ НОСОВЫЕ ДЛЯ ФИКСАЦИИ СКОТА**



119

**ЦЕПЬ КРС Ø 5 мм ДВУХКОНЦЕВАЯ  
ЦЕПЬ КРС Ø 6 мм ДВУХКОНЦЕВАЯ**



19596/21978

**ЦЕПЬ КРС Ø 5 мм ТРЕХКОНЦЕВАЯ  
ЦЕПЬ КРС Ø 6 мм ТРЕХКОНЦЕВАЯ**



19595/21610



**УЗДЕЧКА ДЛЯ ТЕЛЯТ/КОРОВ**



325001/325010

**АППАРАТ ДЛЯ УДАЛЕНИЯ ВОЛОСКОВ ВЫМЕНИ  
В КОМПЛЕКТЕ**

Шланг 1,5 м + регулятор давления + крючок.

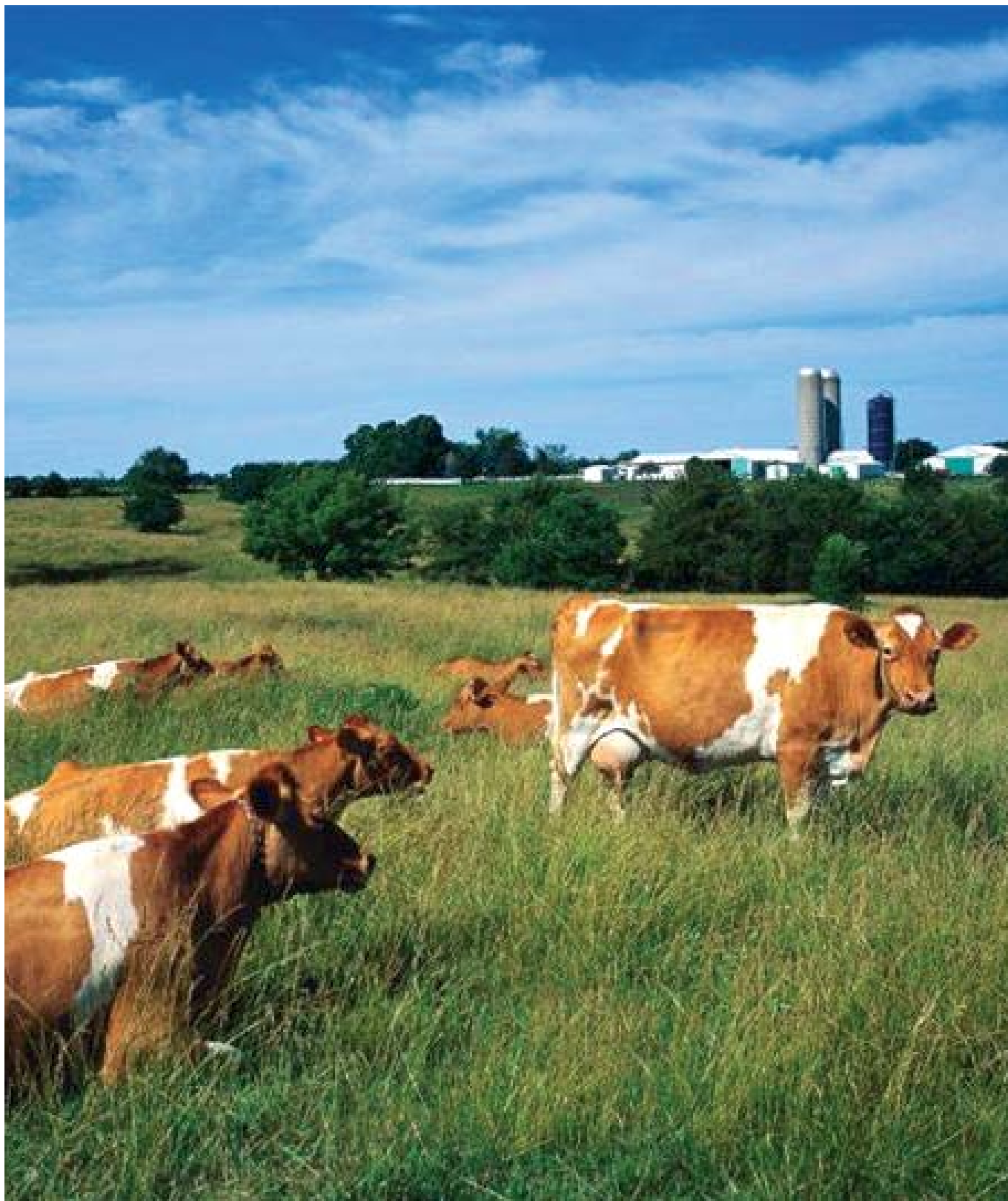


15655

**ЗАПАСНОЙ КОНТЕЙНЕР К АППАРАТУ  
ДЛЯ УДАЛЕНИЯ ВОЛОСКОВ ВЫМЕНИ (600 мл)**



556



## СРЕДСТВА И ПРИНАДЛЕЖНОСТИ ДЛЯ МЕЧЕНИЯ КРС

## СРЕДСТВА И ПРИНАДЛЕЖНОСТИ ДЛЯ МЕЧЕНИЯ КРС

**БИРКА УШНАЯ 60\*80,  
ДВОЙНАЯ ПОД ЩИПЦЫ ПУСТАЯ, БОЛЬШАЯ**  
50 шт/уп.



15143

**МАРКЕР ДЛЯ МАРКИРОВКИ БИРОК**



2014

**БИРКА УШНАЯ ЭЛЕКТРОННАЯ HDX**  
50 шт/уп.



K00000708

**КРЕПЛЕНИЕ БИРКИ HDX BUTTON SET**  
50 шт/уп.



BMPM15001000

**АППЛИКАТОР УШНЫХ МЕТОК**



УН021

**ТАВРАТОР ДЛЯ БИРОК PRIMAFLEX**



2090

**ВСТАВКА В ТАВРАТОР MULTIFLEX**



2092

**ВСТАВКА В ТАВРАТОР PRIMAFLEX**



2094

**КАРАНДАШ ДЛЯ МАРКИРОВКИ СКОТА  
(СИНИЙ, ЗЕЛЕНый, КРАСНЫЙ)**

Упаковка 24 шт. 60 г.



EF364-B / EF364-G / EF364-R

## СРЕДСТВА И ПРИНАДЛЕЖНОСТИ ДЛЯ МЕЧЕНИЯ КРС

### КАРАНДАШ ДЛЯ МАРКИРОВКИ СКОТА (ПОЛЬША)

Зеленый/красный/синий/оранжевый. Упаковка 10 шт. 60 г.



20622/20621/20620

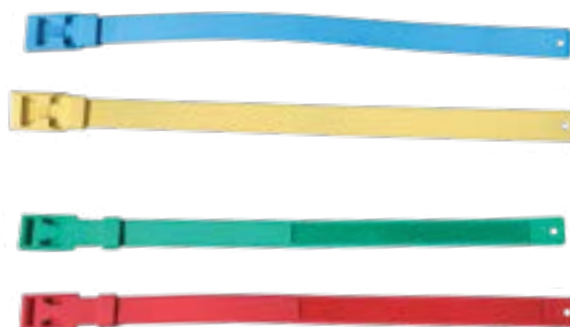
### КАРТА ПЛЕМЕННОГО УЧЕТА 250\*175



КПУ

### ЛЕНТА НОЖНАЯ ПЛАСТИКОВАЯ ДЛЯ ИДЕНТИФИКАЦИИ

Голубая/желтая/зеленая/красная.



01010721131/01010721141/  
01010721121/01010721111

### ЧЕРНИЛА ДЛЯ МАРКИРОВКИ ЖИВОТНЫХ В АЭРОЗОЛЕ

Зеленый/синий/красный  
(упаковка 12 шт.). 500 мл./620 мл.



16001/16002/16003



23311-23319

### НОМЕРОК ОШЕЙНИКА (0-9)

(ПРОИЗВОДСТВО ООО «ЭКСТРАСЕРВИС» РБ)



### ОШЕЙНИК ДЛЯ КРС НА ПЛАСТИКОВОЙ ПРЯЖКЕ

16006

### ОШЕЙНИК ДЛЯ КРС НА РЕМЕННОЙ ПРЯЖКЕ

Зеленый/синий/оранжевый/красный.



24668/24672

### ОШЕЙНИК ДЛЯ КРС НА КОЛЬЦЕВОЙ ПРЯЖКЕ

Зеленый/синий/оранжевый/красный.



23701/25209



### КОНТРГРУЗ

(ПРОИЗВОДСТВО ООО «ЭКСТРАСЕРВИС» РБ)

300 тр.

**ШЛИЦ ДЛЯ ОШЕЙНИКА**



16005

**РЕСПОНДЕР**



7160-5851-140

**РЕСКАУНТЕР**



7160-5854-340

**ЛЕНТА НОЖНАЯ ДЛЯ РЕСКАУНТЕРА**



7160-5846-160

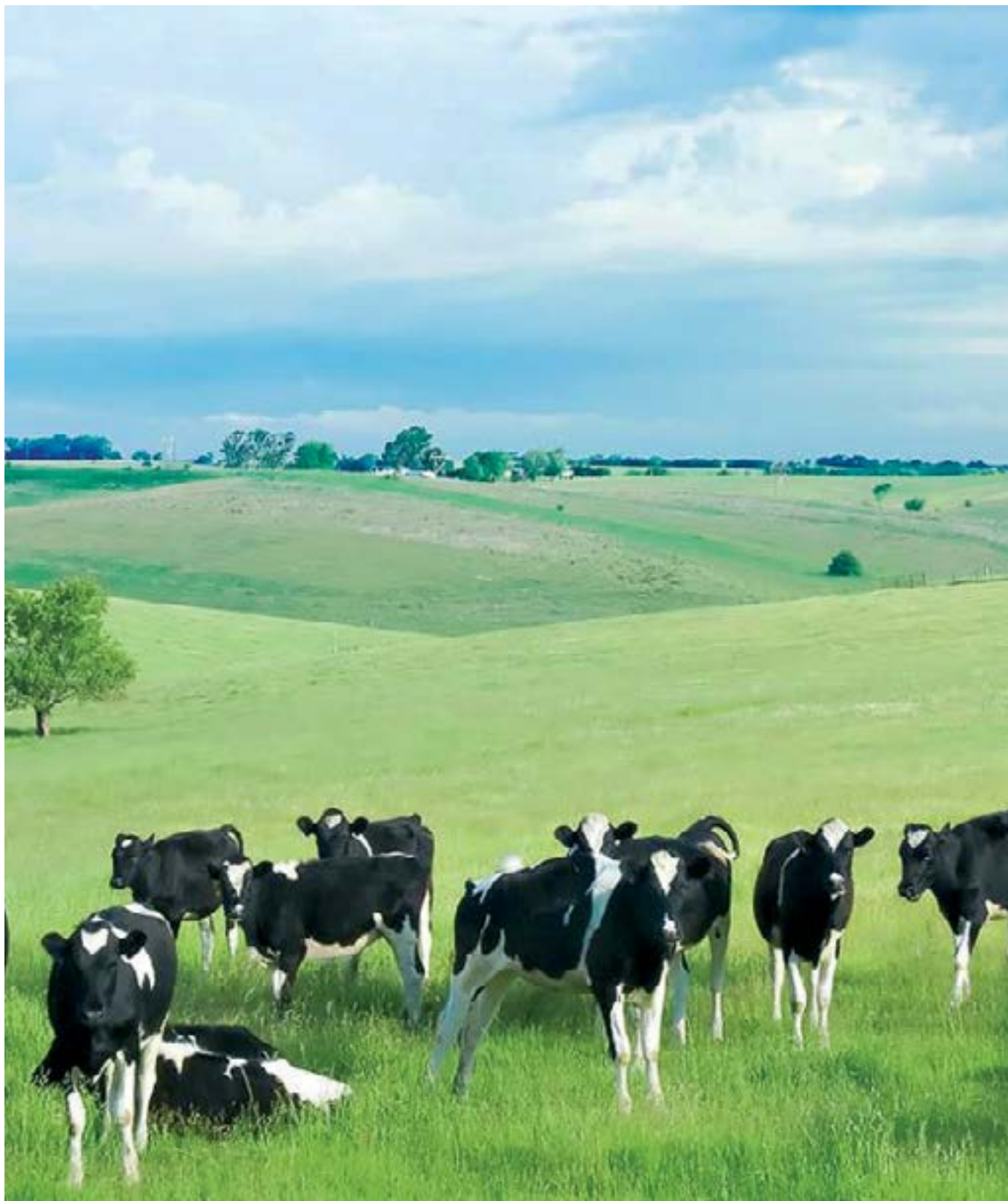
**ПОВЯЗКА ДЛЯ ИДЕНТИФИКАЦИИ**

Голубая/желтая/зеленая/красная (упаковка 10 шт.).



317101/317102/317103/317104





## УХОД ЗА КОПЫТАМИ



УХОД ЗА КОПЫТАМИ

**ВАННА ДЛЯ ОБРАБОТКИ КОПЫТ (200 л)  
(203\*80\*18,5)**



16603/1

**НОЖНИЦЫ ДЛЯ КОПЫТ, С ЗУБЬЯМИ, 26 см**



1639

**НОЖНИЦЫ ДЛЯ КОПЫТ, БЕЗ ЗУБЬЕВ, 26 см**



1391

**ДИСКОВЫЙ НОЖ ДЛЯ ОБРАБОТКИ КОПЫТ 3**

16316



**НАБОР НОЖЕЙ PROF1 (3 НОЖА + ВИНТ)**

16320

**ДИСКОВЫЙ НОЖ ДЛЯ ОБРАБОТКИ КОПЫТ 6**



16318

**ДИСКОВЫЙ НОЖ ДЛЯ ОБРАБОТКИ КОПЫТ  
PERMANENT 6**



16360

ДИСК ДЛЯ ОБРАБОТКИ КОПЫТ 115 мм/125 мм



16359/16348/16349

КУСАЧКИ (ЩИПЦЫ) ДЛЯ ОБРЕЗКИ КОПЫТ



163

КУСАЧКИ БОКОВЫЕ ДЛЯ КОПЫТ



165

БАНДАЖ ДЛЯ КОПЫТ VETLASTIC (10 см / 7,5 см)  
Красный/зеленый/черный/синий.



1675/1664/1672/ 1668

### НОЖ ДЛЯ ОБРАБОТКИ КОПЫТ, ЛЕВАЯ РУКА (А)



16801

### НОЖ ДЛЯ ОБРАБОТКИ КОПЫТ, ПРАВАЯ РУКА (А)



19803

### НОЖ ДЛЯ КОПЫТ PROFİ ДВУХСТОРОННИЙ СРЕДНИЙ



16805

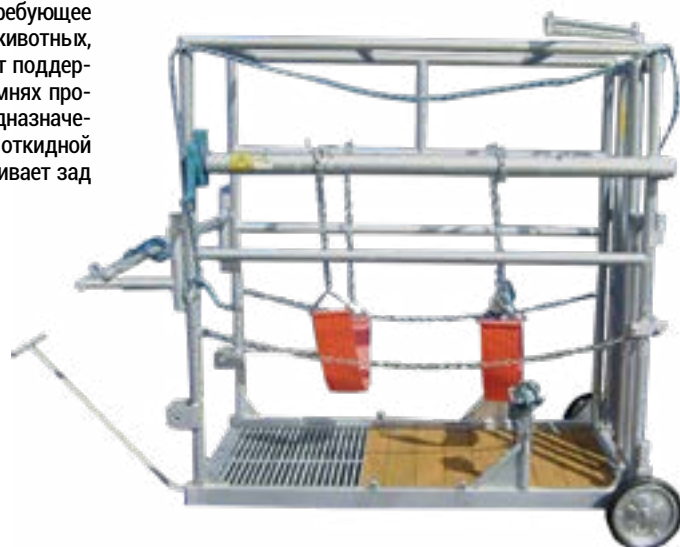
### РАШПИЛЬ ДЛЯ ОБРАБОТКИ КОПЫТ С РУЧКОЙ



16161

### СТАНОК ДЛЯ ОБРАБОТКИ КОПЫТ PW-2/PW-3

Габаритные размеры PW-2 – 1,8\*0,9\*1,8 м/PW-3 – 2,0\*1,12\*2,0 м. Устройство для обездвиживания животных, делает возможным простое и не требующее больших физических затрат выполнение ветеринарных процедур у животных, вес которых составляет от 600 кг и более. Широкие ремни позволяют поддерживать ноги животного либо поднимать его целиком. Подъем на ремнях производится с помощью зубчатой передачи. Для полного подъема предназначена нереверсивная муфта. Защелка специальной конструкции в виде откидной балки позволяет эффективно зафиксировать голову, а цепь поддерживает зад животного.



PW-2/PW-3



## ВЫРАЩИВАНИЕ ТЕЛЯТ

## ПАСТЕРИЗАТОР МОБИЛЬНЫЙ ПМ-200 / ПМ-250 / ПМ-300

(ИЗГОТОВИТЕЛЬ ООО «ЭКСТРАСЕРВИС», РБ)

Варианты исполнения:

- ПМ-150/200/250/300- с электроприводом;
- ПМ-150Р/200Р- без электропривода;

Пастеризатор ПМ-200/250/300 (ПМ-150Р/200Р) предназначен для пастеризации молока и последующей выпойки телят. Молоко подогревается в емкости пастеризатора из высококачественной нержавеющей стали (V=150л/200л/250л/300л) до температуры 65 градусов, выдерживается при данной температуре 30 минут, а затем охлаждается до температуры 41 градус (весь процесс занимает около 150 минут).

Основные преимущества:

- 4-колесное шасси (обеспечивает устойчивость от опрокидывания);
- простота управления процессом пастеризации;
- теплоизоляция емкости;
- полностью открывающаяся крышка;
- мотор-мешалка для перемешивания молока;
- сенсорная панель управления (IP 65) с расширенными возможностями и функциями;
- подключение к напорной линии воды контура нагрева осуществляется посредством высококачественного БРС из латуни;
- отсутствие выносных блоков;
- ручка, регулируемая по высоте;
- наличие пистолета дозации;
- наличие кнопки аварийной остановки.

По желанию клиента возможна доукомплектация автоматической системой промывки и освещением.



ПМ-150/200/250/300  
ПМ-150Р/200Р

### ВСПОМОГАТЕЛЬ РОДОВ VINK 180 см



1046

### ВЕРЕВКА АКУШЕРСКАЯ ДЛЯ КРС (130СМ)



### БУТЫЛКА ДЛЯ ВЫПОЙКИ ТЕЛЯТ С ГИБКИМ ЗОНДОМ (4 л)



### БУТЫЛКА ДЛЯ ВЫПОЙКИ ТЕЛЯТ С ГИБКИМ ЗОНДОМ (4 л)



14695

### БУТЫЛКА ДЛЯ ВЫПОЙКИ ТЕЛЯТ С СОСКОЙ (С РУЧКОЙ) 2,5 л



36400

### СОСКА ДЛЯ БУТЫЛКИ 2,5 л



36408

### БУТЫЛКА ДЛЯ ПОЕНИЯ ТЕЛЯТ С СОСКОЙ, ИЗОГНУТАЯ (С РУЧКОЙ), 2 л



YH-AF036A

### СОСКА ЗАПАСНАЯ К EASY DRENCHER ДЛЯ СУХОГО КОРМА



1429

### СОСКА ДЛЯ ЖИДКОГО КОРМА



1432



1459

КОЛОСТРОМЕТР ИЗМЕРИТЕЛЬ МОЛОЗИВА



14640

ПАКЕТЫ ДЛЯ МОЛОЗИВА COLOSTROSTART



144

ВЕДРО ДЛЯ ПОЕНИЯ ТЕЛЯТ С СОСКОЙ (8 л)



1410

КРОНШТЕЙН КРЕПЛЕНИЯ ВЕДРА ДЛЯ ПОЕНИЯ ТЕЛЯТ



1441

КРЫШКА ВЕДРА ДЛЯ ПОЕНИЯ ТЕЛЯТ



149

КЛАПАН В ВЕДРО ДЛЯ ПОЕНИЯ ТЕЛЯТ



1480

ПРОКЛАДКА КЛАПАНА ВЕДРА ДЛЯ ВЫПОЙКИ ТЕЛЯТ

Красная/черная.



14103

АВТОПОИЛКА ДЛЯ ТЕЛЯТ



14170

ПОДОГРЕВАТЕЛЬ МОЛОКА ДЛЯ ТЕЛЯТ  
EASY HEAT 23A



6245

ПОДОГРЕВАТЕЛЬ МОЛОКА ДЛЯ ТЕЛЯТ

### СОСКА ДЛЯ ВЫПОЙКИ ТЕЛЯТ

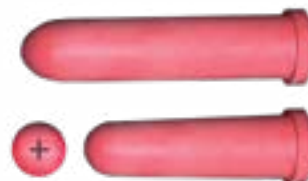
Для алюминиевых бутылок, черная, д. 90 мм.



27125

### СОСКА КРАСНАЯ С КРЕСТОВЫМ РАЗРЕЗОМ

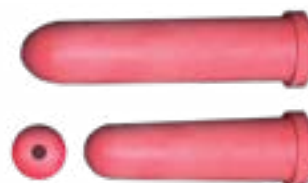
100/125 мм.



HA 147-X/GM-12/120

### СОСКА КРАСНАЯ «СУПЕР» С КРУГЛЫМ ОТВЕРСТИЕМ

100 мм.



1474

### СОСКА ЛАТЕКСНАЯ С КРЕСТОВЫМ РАЗРЕЗОМ

100 мм.



1454

### СОСКА БЕЛАЯ С КРЕСТОВЫМ РАЗРЕЗОМ

100 мм.



145

### СОСКА СИЛИКОНОВАЯ С КРЕСТОВЫМ РАЗРЕЗОМ

100 мм.



MS-12/T

### КОЛЬЦО ПРОТИВ САМОВЫДАИВАНИЯ

Большое/среднее/малое.



13161/13160/1316



РОГОВЫЖИГАТЕЛЬ ГАЗОВЫЙ ARKOS

144/1



РОГОВЫЖИГАТЕЛЬ ГАЗОВЫЙ ALIOS 135

135



ЗАПАСНОЙ КОНТЕЙНЕР (БАЛЛОН)  
К РОГОВЫЖИГАТЕЛЮ ARKOS  
(12 шт/уп)

446



РОГОВЫЖИГАТЕЛЬ ЭЛЕКТРИЧЕСКИЙ

17450



РОГОВЫЖИГАТЕЛЬ PORTASOL 3

1752



ЗАПАСНОЙ КОНТЕЙНЕР (БАЛЛОН)  
К РОГОВЫЖИГАТЕЛЮ PORTASOL

1753



ЗАПАСНОЕ СОПЛО К РОГОВЫЖИГАТЕЛЮ PORTASOL  
(Ø 15 мм / Ø 18,5 мм)

17511/17510



**РОГОВЫЖИГАТЕЛЬ ГАЗОВЫЙ DAOS В КОМПЛЕКТЕ**

Шланг 1,5 м + регулятор давления + крючок + газ. баллон 556.



114/1

**ЗАПАСНОЕ СОПЛО К ЭЛЕКТРОРОГОВЫЖИГАТЕЛЮ**

(Ø 15 мм / Ø 18,5 мм)



17452/17451

**БУТЫЛКА ANTI-VAC**



278

**СОСКА РЕЗИНОВАЯ К БУТЫЛКЕ  
ДЛЯ ВЫПОЙКИ ЯГНЯТ ANTI-VAC**



279

**СОСКА РЕЗИНОВАЯ ДЛЯ ЯГНЯТ**



274

**ВЕДРО ДЛЯ КОРМЛЕНИЯ ЯГНЯТ, 5 СОСОК**



276

**БУТЫЛКА ДЛЯ ЯГНЯТ 1 л**



2780

**СОСКА РЕЗИНОВАЯ К БУТЫЛКАМ ДЛЯ ЯГНЯТ**



2710/6



## ВЫРАЩИВАНИЕ СВИНЕЙ

**АВТОПОИЛКА СОСКОВАЯ ДЛЯ СВИНЕЙ,  
НЕРЖАВЕЮЩАЯ**

(Размер 3/8", резьба 3/8").



10095

**АВТОПОИЛКА СОСКОВАЯ ДЛЯ СВИНЕЙ,  
НЕРЖАВЕЮЩАЯ**

(Размер 3/4", резьба 1/2").



222551

**АВТОПОИЛКА СОСКОВАЯ ДЛЯ СВИНЕЙ,  
НЕРЖАВЕЮЩАЯ**

(Размер 3/4", резьба 3/4").



222852

**АВТОПОИЛКА СОСКОВАЯ ДЛЯ СВИНЕЙ,  
НЕРЖАВЕЮЩАЯ**

(Размер 1/2", резьба 1/2").



222550

**ЩИПЦЫ НАТЯЖНЫЕ  
(ДЛЯ НАДЕВАНИЯ РЕЗИНОВЫХ КОЛЕЦ)**



2217

**КОЛЬЦА РЕЗИНОВЫЕ, 100 шт. (ДЛЯ КУПИРОВАНИЯ)  
КОЛЬЦА РЕЗИНОВЫЕ, 500 шт. (ДЛЯ КУПИРОВАНИЯ)**



2219  
22193



## СИСТЕМА АВТОПОЕНИЯ

**АВТОПОИЛКА АП-ОН (L = 1000-2000 мм)**

(ИЗГОТОВИТЕЛЬ ООО «ЭКСТРАСЕРВИС»)

Автопоилка АП-ОН – поилка стационарная опрокидывающаяся, тип крепления – напольный, опорными оцинкованными стойками.

Материал изготовления корпуса поилки – нержавеющая сталь.

Регулировка уровня воды – поплавковый клапан производительностью 40 л/мин (пр-во компании Suevia (Германия) или аналог).

Комплектация поилки может быть изменена по желанию Заказчика по следующим образцам:

- 1) АП-ОН1 – автопоилка опрокидывающаяся из нержавеющей стали;
- 2) АП-ОН2 – автопоилка опрокидывающаяся из нержавеющей стали с циркуляционной трубой;
- 3) АП-ОН3 – автопоилка опрокидывающаяся из нержавеющей стали с циркуляционной трубой и подогревом дна поилки;
- 4) АП-ОН4 – автопоилка стационарная из нержавеющей стали с циркуляционной трубой, подогревом дна поилки и подогревом подвода воды к автопоилке.

В максимальной комплектации оснащена встроенной трубой для циркуляции воды, устройством подогрева всего дна поилки (ТЭН 160/260 Вт), трансформатором 220/24 В (IP54), кабелем подогрева шланга подачи воды (36 Вт) от нулевого уровня до места подсоединения к поилке, шлангом для воды, материалами для теплоизоляции кабеля подогрева, комплектом крепления поилки (анкерные болты).



АП-ОН

**АВТОПОИЛКА АП-СН (L = 1000-2000 мм)**

(ИЗГОТОВИТЕЛЬ ООО «ЭКСТРАСЕРВИС»)

Автопоилка АП-СН – поилка стационарная сливная, тип крепления – напольный, опорными оцинкованными стойками.

Материал изготовления корпуса поилки – нержавеющая сталь, имеет большую пробку для быстрого слива воды.

Регулировка уровня воды – поплавковый клапан производительностью 40 л/мин (пр-во компании Suevia (Германия) или аналог).

Комплектация поилки может быть изменена по желанию Заказчика по следующим образцам:

- 1) АП-СН1 – автопоилка сливная из нержавеющей стали;
- 2) АП-СН2 – автопоилка сливная из нержавеющей стали с циркуляционной трубой;
- 3) АП-СН3 – автопоилка сливная из нержавеющей стали с циркуляционной трубой и подогревом дна поилки;
- 4) АП-СН4 – автопоилка сливная из нержавеющей стали с циркуляционной трубой, подогревом дна поилки и подогревом подвода воды к автопоилке.



АП-СН

**АВТОПОИЛКА АП-ОН4-04М (L=2000, 2 ММ, ДВОЙНОЕ ОГРАЖДЕНИЕ)**

(ИЗГОТОВИТЕЛЬ ООО «ЭКСТРАСЕРВИС»)

Автопоилка АП-ОН4-04М2 -стационарная, опрокидывающаяся, стандартной (полной)\* комплектации, с напольным типом крепления, двойным ограждением, "усиленной" ванной и поворотной муфтой (3/4" GGL).

Материал ванны поилки – нержавеющая сталь толщиной 2мм. (AISI 304 либо AISI 430).

Материал стоек и ограждения – оцинкованная сталь (по желанию Заказчика могут быть изготовлены из нержавеющей стали).

**АВТОПОИЛКА АП-ОН4-04 (L=2000, БЕЗ ОГРАЖДЕНИЯ, БЕЗ ЦИРК. ТР.)**

(ИЗГОТОВИТЕЛЬ ООО «ЭКСТРАСЕРВИС»)

Автопоилка АП-ОН4-04М2 -стационарная, опрокидывающаяся.

Тип крепления – напольный.

Материал ванны поилки – нержавеющая сталь.

Материал стоек и ограждения – оцинкованная сталь.

**ПРОБКА АП-СН-0004-001**

Пробка сливная для всех исполнений автопоилок АП-СН

**НАГРЕВАТЕЛЬ НА-01-Р**

длина 1745 мм, устанавливается на поилки с подогревом АП-ОН и АП-СН длиной 2 м и 2,15 м.

**НАГРЕВАТЕЛЬ НА-03**

Нагреватель для автопоилок АП-ОН и АП-СН.

**НАГРЕВАТЕЛЬ НА-04**

длина 1185 мм, используется в поилках АП-ОН длиной 1500 мм, в АП-СН длиной 1650 мм.

**НАГРЕВАТЕЛЬ НА-05**

длина 685 мм, используется в поилках АП-ОН и АП-СН длиной 1000 мм.



НА-03





## УСТРОЙСТВО ЦИРКУЛЯЦИОННОГО ОБОГРЕВА УЦО-1/УЦО-2

(ИЗГОТОВИТЕЛЬ ООО «ЭКСТРАСЕРВИС»)

Устройство циркуляционного обогрева УЦО-6-1, УЦО-6-2 обеспечивает циркуляцию и подогрев воды в кольцевом трубопроводе и защищает группу автопоилок от замерзания.

Устройство специально разработано для применения в системах автопоения в холодных помещениях для содержания КРС, лошадей, свиней и овец.

- Устройство циркуляционного обогрева выпускается в двух исполнениях:  
УЦО-1 – рассчитано на длину трубопровода до 200 метров,  
УЦО-2 – рассчитано на длину трубопровода до 400 метров.

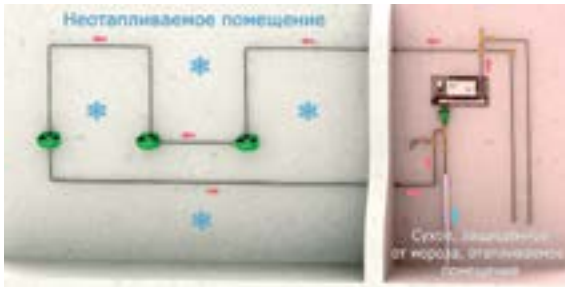
Устройство циркуляционного обогрева оснащено:

- Водонагревателем с встроенным блоком ТЭН мощностью 6 кВт. Нагревательный элемент оснащен термодатчиком, защищающим прибор от перегрева. Желаемая температура нагрева воды удобно настраивается и поддерживается автоматически.

- Циркуляционный насос:  
- 230В до 100 Вт (УЦО-1);  
- 230В до 410 Вт (УЦО-2).

• Дополнительно в комплект входят:

- воздуховыпускной клапан;
- клапан ограничения давления в водопроводе;
- обратный клапан (2 шт.);
- кран шаровой (3 шт.);
- крест прямой;
- тройник прямой (3 шт.).



УЦО-1/УЦО-2

## БЛОК ТЭНОВ ДЛЯ УЦО-1/УЦО-2

L – 350 мм, G – 2".



Т-УЦО

## СЕКЦИЯ НАГРЕВАТЕЛЬНАЯ ЛТТ 2/36-Р



ЛТТ 2/36-Р

## ТРАНСФОРМАТОР-ПРЕОБРАЗОВАТЕЛЬ ЛИНЕЙНЫЙ LF96B-22024 GS

Залитый; 210ВА; 230/250ВАС; 24В; 8,8А; IP44;  
3,2 кг, 106 x 134 x 93 мм.



LF96B-22024 GS

### АВТОПОИЛКА АП-ИН (БЕЗ ПОДОГРЕВА)

(ИЗГОТОВИТЕЛЬ ООО «ЭКСТРАСЕРВИС»)

- Изготовлена из нержавеющей стали.
- Подача воды при нажатии на заслонку.
- Без подогрева.
- Возможность подключения к циркуляционному водопроводу (G3/4").
- Одна поилка на 10-15 животных.



АП-ИН1

### АВТОПОИЛКА АП-ИН2 (С ПОДОГРЕВОМ)

(ИЗГОТОВИТЕЛЬ ООО «ЭКСТРАСЕРВИС»)

- Изготовлена из нержавеющей стали.
- Подача воды при нажатии на заслонку.
- Изготавливается с подогревом ТЭНов 0,08 кВт (24 В).
- Возможность подключения к циркуляционному водопроводу (G3/4").
- Одна поилка на 10-15 животных.



АП-ИН2

### АВТОПОИЛКА МЯЧИКОВАЯ ДВОЙНАЯ 80 л

Габаритные размеры: длина – 990 мм, ширина – 600 мм, высота – 440 мм.  
Объем воды – 80 л. Подвод воды нижний – 1/2".

- Вода не замерзает до –5 °С;
- автоматический (поплавковый) клапан;
- прохладная вода летом (свойства термоса);
- предназначена для поения группы 40 животных;
- снабжена резиновой пробкой для слива воды;
- не требует затрат на электроэнергию;
- простая в монтаже и обслуживании.



ID-80

### АВТОПОИЛКА МЯЧИКОВАЯ ДВОЙНАЯ 100 л

Габаритные размеры: длина – 1100 мм, ширина – 600 мм, высота – 500 мм.  
Объем воды – 100 л. Подвод воды нижний – 1/2".

- Вода не замерзает до –5 °С;
- автоматический (поплавковый) клапан;
- прохладная вода летом (свойства термоса);
- предназначена для поения группы 40 животных;
- снабжена резиновой пробкой для слива воды;
- не требует затрат на электроэнергию;
- простая в монтаже и обслуживании

Поилка мячиковая позволяет животному пить воду при низких температурах. Животное имеет легкий доступ к воде через шаровой клапан. Поилка произведена из высококачественного ударопрочного пластика и предназначена для использования как в строениях, так и на выпасе до – 5°С.



ID-100

### АВТОПОИЛКА МЯЧИКОВАЯ ДВОЙНАЯ 80 л (Т)

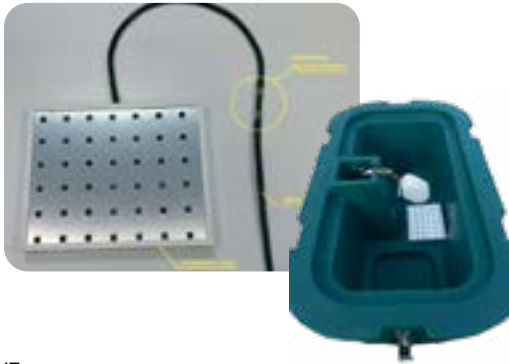
Габаритные размеры: длина – 1000 мм, ширина – 600 мм, высота – 450 мм.  
Объем воды – 80 л.

Вода в поилке не замерзает при температуре до –35 °С.



39950





### МАТ НАГРЕВАТЕЛЬНЫЙ ПОЛИМЕРНЫЙ МНП-0,04/ 1 15-24 В ОБЛЕГЧЕННОМ КОРПУСЕ

Мощность: 90 Вт, 24 В.

МНП

### КЛАПАН ПОПЛАВКОВЫЙ КПИ-35

(ИЗГОТОВИТЕЛЬ ООО «ЭКСТРАСЕРВИС»)

- Производительность 35 л/мин при 5 бар;
- основные детали выполнены из высококачественной нержавеющей стали;
- присоединительный размер 1/2";
- регулировка положения поплавка;
- простота и удобство монтажа;
- очистка от попавшего мусора не требует демонтажа клапана;
- наличие контргайки.

### КЛАПАН ПОПЛАВКОВЫЙ КПИ-40

(ИЗГОТОВИТЕЛЬ ООО «ЭКСТРАСЕРВИС»)

- Производительность 40 л/мин при 5 бар;
- основные детали выполнены из высококачественной нержавеющей стали;
- присоединительный размер 3/4";
- регулировка положения поплавка;
- простота и удобство монтажа;
- очистка от попавшего мусора не требует демонтажа клапана;
- наличие контргайки.



КПИ-35  
КПИ-40

### КЛАПАН ПОПЛАВКОВЫЙ КПИ-15-01 (1/2")

(15 Л/МИН ПРИ 5 БАР)

(ИЗГОТОВИТЕЛЬ ООО «ЭКСТРАСЕРВИС»)

- производительность 15л/мин при 5бар;
- основные детали выполнены из высококачественной нержавеющей стали;
- присоединительный размер 1/2";
- регулировка положения поплавка;
- простота и удобство монтажа;
- очистка от попавшего мусора не требует демонтажа клапана;
- наличие контргайки.



22192

### АВТОПОИЛКА НЕРЖАВЕЮЩЕЙ СТАЛИ (С НОСОВЫМ КЛАПАНОМ 5 л)



21500

### КЛАПАН К АВТОПОИЛКЕ 1,8 л А-Т (21200)



26133



## СИСТЕМА АВТОПОЕНИЯ

**АВТОПОИЛКА 1,8 л. ИНДИВИДУАЛЬНАЯ,  
ЧУГУННАЯ, ЭМАЛИРОВАННАЯ,  
С НОСОВЫМ КЛАПАНОМ**



21200

**21510 КЛАПАН К АВТОПОИЛКЕ 5 л ТЖ-Q-01  
(21500)**



21510

**АВТОПОИЛКА 2,5 л  
(ПОИЛКА ЧУГУННАЯ С ЯЗЫКОМ ИЗ НЕРЖ. СТАЛИ)**

Подвод воды 1/2" сверху/снизу.



21100

**АВТОПОИЛКА 1,5 л  
(ПОИЛКА ЧУГУННАЯ С ЯЗЫКОМ ИЗ НЕРЖ. СТАЛИ)**

Подвод воды 1/2" сверху/снизу.



221500

**ЯЗЫК ИЗ НЕРЖАВЕЮЩЕЙ СТАЛИ**

Для автопоилки чугунной с языком из нержавеющей стали арт. 221500.



22205

**КЛАПАН ЗАПАСНОЙ**

Для автопоилки чугунной с языком из нержавеющей стали арт. 221500.



22202

**АВТОПОИЛКА ПОПЛАВКОВАЯ**

Размер 29 x 25,5 x 14,5 см, объем 3 л.



22522

**АВТОПОИЛКА ЧУГУННАЯ 2 л  
С ЛАТУННЫМ КЛАПАНОМ**



39802



**КЛАПАН ЛАТУННЫЙ К АВТОПОИЛКЕ 2 л**

39302



**АВТОПОИЛКА СТАЛЬНАЯ (НЕРЖ.) 2,3 л  
С ПОПЛАВКОВЫМ КЛАПАНОМ**

21300



**ПЕРЕХОДНИК 20X15 (ЛАТУНЬ)**

24358



**АВТОПОИЛКА ПЛАСТМАС. В СБОРЕ АП-1А**

Пластмассовая чаша.

АП-1А



**МУФТА ИПП-1**

Ремкомплект автопоилки пластмассовой АП-1А.

19009



**АВТОПОИЛКА ИЧП-1**

Подвод воды 3/4" (сверху).

ИЧП-1



**КЛАПАН ПА 020**

Ремкомплект автопоилки чугунной ИЧП-1.

ПА 020



**КЛАПАН ПАР 000**

Ремкомплект автопоилки чугунной ИЧП-1.

ПАР 000

## СИСТЕМА АВТОПОЕНИЯ

### КОЛЬЦО КЛАПАНА

Уплотнительное кольцо для клапана ПА 020 и ПАР 000.



К01

### УПОР КЛАПАНА

Ремкомплект автопоилки чугунной ИЧП-1, при комплектации клапаном ПА 020.



19236

### ЯЗЫК (ПЛАСТИКОВЫЙ)



19454

ВЕНТИЛЬ ПЛАСТИКОВЫЙ 16\*16 мм  
ВЕНТИЛЬ ПЛАСТИКОВЫЙ 1/2\*16 мм  
ВЕНТИЛЬ ПЛАСТИКОВЫЙ 20\*20 мм  
ВЕНТИЛЬ ПЛАСТИКОВЫЙ 3/4\*16 мм



16900/16902/12810/16901

### КЛАПАН ДУ-15/20/25/32/40/50 (ВЕНТИЛЬ)



ДУ-15/20/25/32/40/50

### КРАН ШАРОВОЙ ДУ-15/20/25/30/40/50 МУФТОВЫЙ



КШ-15/20/25/32/40/50



## НАВОЗОУДАЛЕНИЕ

## КОНВЕЙЕР СКРЕБКОВЫЙ НАВОЗО-УБОРОЧНЫЙ КСГ-7-02 (ТСН-160А П/К)

Транспортер скребковый предназначен для уборки навоза любой консистенции из каналов, расположенных вдоль стойл животных при их привязном содержании, с одновременной погрузкой навоза в транспортное средство. Тяговая цепь – круглозвенная, размером 14\*80 мм, с разрывным усилием 20 тонн.

Цепь 14\*80 с приваренным кронштейном – 160 м, большой редуктор с электродвигателем, скребки, звездочка ведущая, поворотное устройство со звездочкой – 2 компл., натяжное устройство со звездочкой – 1 шт., корыто ТСН наклонного транспортера (6 м) с опорами, цепь (13 м) с приваренным кронштейном, малый редуктор с электродвигателем, метизы, электрический шкаф управления транспортером.



- 1 – горизонтальный транспортер
- 2 – наклонный транспортер
- 3 – устройство управления
- 4 – привод
- 5 – натяжное плечо
- 6 – цепь со скребками
- 7 – поворотное устройство

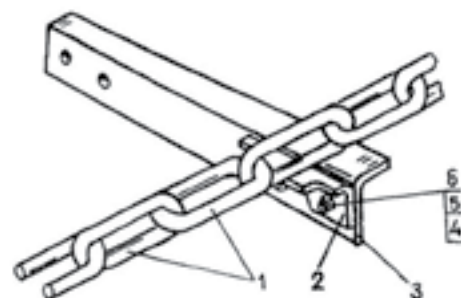
КСГ-7-02

## КОНВЕЙЕР СКРЕБКОВЫЙ НАВОЗОУБОРОЧНЫЙ КСГ-7-07 (ТСН-160А Р/К)

КСГ-7-07 – конвейер (ремонтный комплект) для замены цепного контура горизонтальной части конвейера КСГ-7-02 со скребками, с двумя поворотными и одним натяжным устройством, приводной звездочкой.

Цепь 14\*80 с приваренным кронштейном – 160 м, скребки, звездочка ведущая, поворотное устройство со звездочкой – 2 шт, натяжное устройство со звездочкой – 1 шт., метизы.

- 1 – цепь 14\*80 мм – 160 м
- 2 – кронштейн ТСН-160А
- 3 – скребок ТСН-160А
- 4 – болт М12\*30
- 5 – гайка М12
- 6 – шайба 12.65Г.019



КСГ-7-07

## ЦЕПЬ КРУГЛОЗВЕННАЯ СВАРНАЯ 14\*80 ММ ТСН 16.100-02 С ПРИВАРЕННЫМ КРОНШТЕЙНОМ (160 м) (А)



ТСН 16.100-02

## КРОНШТЕЙН ТСН 160А



ТСН.10.409

## СКРЕБОК ТСН-160А

L – 280 мм.



ТСН-160А

## КОНВЕЙЕР СКРЕБКОВЫЙ НАВОЗОУБОРОЧНЫЙ КСГ-7 (ТСН-160Б П/К)



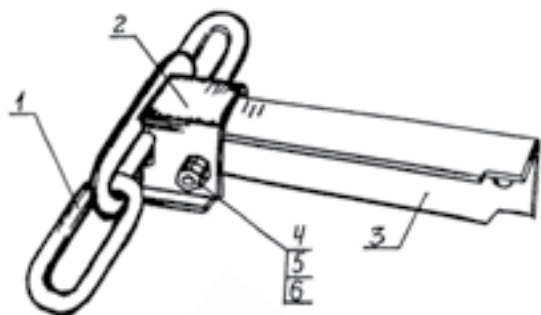
- 1 – горизонтальный транспортер
- 2 – наклонный транспортер
- 3 – устройство управления
- 4 – привод
- 5 – натяжное устройство
- 6 – цепь со скребками
- 7 – поворотное устройство

Транспортер скребковый предназначен для уборки навоза любой консистенции из каналов, расположенных вдоль стойл животных при их привязном содержании, с одновременной погрузкой навоза в транспортное средство. Тяговая цепь – круглозвенная, размером 14\*80 мм, с разрывным усилием 20 тонн.

Цепь 14\*80 с приваренным основанием – 160 м, большой редуктор с электродвигателем, скребки, звездочка ведущая, поворотное устройство со звездочкой – 2 компл., натяжное устройство со звездочкой – 1 шт., корыто ТСН наклонного транспортера (6 м) с опорами, цепь (13 м) с приваренным кронштейном, малый редуктор с электродвигателем, метизы, электрический шкаф управления транспортером.

КСГ-7

## КОНВЕЙЕР СКРЕБКОВЫЙ НАВОЗОУБОРОЧНЫЙ КСГ-7-05 (ТСН-160Б Р/К)



КСГ-7-05 – конвейер (ремонтный комплект) для замены цепного контура горизонтальной части конвейера КСГ-7 со скребками, двумя поворотными и одним натяжным устройством, приводной звездочкой.

Цепь 14\*80 с приваренным основанием – 160 м, скребки, звездочка ведущая, поворотное устройство со звездочкой – 2 шт, натяжное устройство со звездочкой – 1 шт, метизы.

- 1 – звенья цепи
- 2 – основание ТСН-160Б
- 3 – скребок ТСН-160Б
- 4 – болт М12х60,
- 5 – гайка М12
- 6 – втулка УГЦИ.001.30.002

КСГ-7-05

## ЦЕПЬ КРУГЛОЗВЕННАЯ СВАРНАЯ (14\*80 мм) КСГ 7.030 С ПРИВАРЕННЫМ ОСНОВАНИЕМ (160 м) (Б)



КСГ-7.030

## ВТУЛКА УГЦИ.001.30.002



УГЦИ.001.30.002

## СКРЕБОК ТСН-160Б

L – 230 мм.



ТСН-160Б

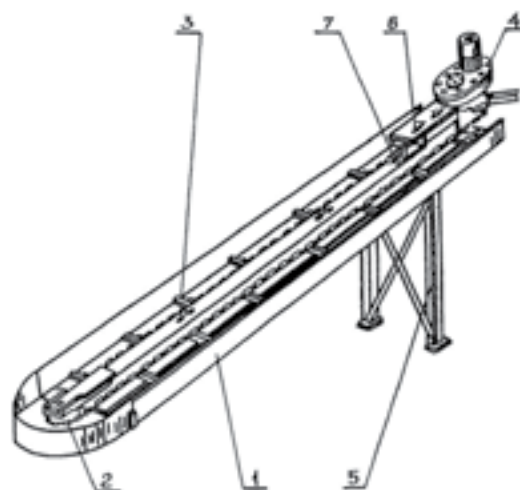
## КРОНШТЕЙН ТСН 160Б



25626

**КОНВЕЙЕР СКРЕБКОВЫЙ НАВОЗОУБОРОЧНЫЙ  
(БЕЗ ЭЛЕКТРОДВИГАТЕЛЯ) КСГ-7-01  
(НАКЛОННАЯ ЧАСТЬ)**

Наклонная часть транспортера предназначена для приема навоза с горизонтальной части транспортера для погрузки его в транспортное средство. Подходит для всех типов горизонтальных транспортеров ТСН-160 и 3,0Б. Корыто наклонного транспортера, цепь 14\*180 (13 м) с приваренным кронштейном, скребок — 20 шт, малый редуктор с электродвигателем, поворотная звездочка, ведущая звездочка, винт натяжной, метизы.



КСГ-7-01

**КОРЫТО ТСН.11.210-031**



ТСН 11.210-031

**ЦЕПЬ КРУГЛОЗВЕННАЯ СВАРНАЯ 14\*80 мм  
КСГ-7.340 С ПРИВАРЕННЫМ КРОНШТЕЙНОМ (13 м)**



КСГ-7.340

**ТАЛРЕП УГЦИ 001.21.000**



УГЦИ 001.21.000

**ЦЕПЬ КРУГЛОЗВЕННАЯ СВАРНАЯ (14\*80 мм)  
(160 м, 570 кг) ТУ 3.37-00238138.041-95**



14\*80

**ПУЛЬТ УПРАВЛЕНИЯ ТСН  
(ИЗГОТОВИТЕЛЬ ООО «ЭКСТРАСЕРВИС» РБ)**



ПУ ТСН



№1

### ЗВЕЗДОЧКА ТСН-160А 01.300

Поворотная звездочка, устанавливается на поворотную ось с подшипником 180308.



№2

### ЗВЕЗДОЧКА ТСН-160А 02.300

Поворотная звездочка транспортера ТСН 160А (трехрядная) с внутренним зубом, устанавливается на поворотную ось с подшипником 180308.



№3

### ЗВЕЗДОЧКА ТСН-160А 03.300

Ведущая звездочка транспортера ТСН 160А (трехрядная) с внутренним зубом, устанавливается на вал горизонтального редуктора. Ø 55 мм.



№4

### ЗВЕЗДОЧКА ТСН-160А 04.300

Ведущая звездочка наклонного транспортера ТСН 160А (трехрядная) с внутренним зубом, устанавливается на вал наклонного редуктора. Ø 35 мм.



№5

### ЗВЕЗДОЧКА ТСН-160Б 05.300

Поворотная звездочка транспортера ТСН 160Б, устанавливается на поворотную ось с подшипником 180308.



№6

### ЗВЕЗДОЧКА ТСН-160Б 06.300

Ведущая звездочка транспортера ТСН 160Б, устанавливается на вал горизонтального редуктора. Ø 55 мм.



№7

### ЗВЕЗДОЧКА ТСН-160Б 07.300

Ведущая звездочка наклонного транспортера ТСН 160, устанавливается на вал наклонного редуктора. Ø 35 мм.



19665

### ПОДШИПНИК 180308



## РЕДУКТОР ГОРИЗОНТАЛЬНЫЙ ШЕСТЕРЕНЧАТЫЙ

(схема редуктора на стр. 215 раздела «Схемы устройств»)



24027

## РАМКА ПОД РЕДУКТОР ШЕСТЕРЕНЧАТЫЙ



РРШ

## ШЕСТЕРНЯ ПРИВОДА РЕДУКТОРА БОЛЬШАЯ КОСОЗУБАЯ

Ø 32 мм.



19695

## ШЕСТЕРНЯ ПРИВОДА РЕДУКТОРА БОЛЬШАЯ ПРЯМОЗУБАЯ



19694

## РЕДУКТОР ПГК-1 (ГОРИЗОНТАЛЬНЫЙ РЕМЕННОЙ)

(схема редуктора на стр. 276 раздела «Схемы устройств»)



ПГК-1

## ШКИВ ЭЛЕКТРОДВИГАТЕЛЯ ЧУГУННЫЙ ЧЕТЫРЕХРУЧЕЙКОВЫЙ



ТСН.00.143

## РАМКА ПОД РЕДУКТОР РЕМЕННОЙ



РРР



ПГК-2

## РЕДУКТОР ПГК-2 (НАКЛОННЫЙ)

(схема редуктора на стр. 216 раздела «Схемы устройств»)



01016

ВАЛ РЕДУКТОРА НАКЛОННОГО ТСН



24394

ШЕСТЕРНЯ ПРИВОДА РЕДУКТОРА МАЛАЯ

Ø 24 мм.



УГЦИ.001.52.000

УСТРОЙСТВО ПОВОРОТНОЕ КОРЫТА  
НАКЛОННОГО В СБОРЕ УГЦИ.001.52.000



ГЦИ.001.00.001

БОЛТ АНКЕРНЫЙ УГЦИ.001.00.001 (M16)



КНФ 01.010-01

УСТРОЙСТВО ПОВОРОТНОЕ ТСН В СБОРЕ



09951

КРЫШКА ПОВОРОТНОЙ ЗВЕЗДОЧКИ ГЛУХАЯ  
ТРАНСПОРТЕРА ТСН-160/3.0Б



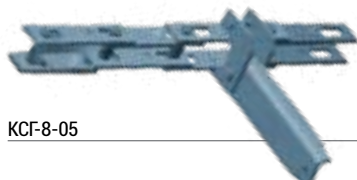
05205

КРЫШКА ПОВОРОТНОЙ ЗВЕЗДОЧКИ Д50



23851

ПЛЕЧО НАТЯЖНОЕ ТСН В СБОРЕ



КСГ-8-05

КОНВЕЙЕР СКРЕБКОВЫЙ НАВОЗОУБОРОЧНЫЙ  
КСГ-8-05 (ТСН-3,0Б Р/К)

Цепь горячеклепаная.

## РЕМКОМПЛЕКТ №10 (ТСН-3,0Б)

Планка ТСН 00.531 – 2 430 шт. Скребок КНФ 03.711-01 – 130 шт. Втулка КНФ 01.801 – 130 шт. Планка РКТ 03.140-01 – 130 шт. Ось ТСН 00.611 – 1 280 шт. Метизы.



PK ТСН-3,0Б

## КОЛЕСО ВЕДУЩЕЕ №0



## НОЖКА СКРЕПЕРА



22010

## ЗВЕЗДОЧКА ТСН101

Чугунная, поворотная звездочка транспортера ТСН-3Б.



ТСН101

## ЗВЕЗДОЧКА ТСН105

Чугунная ведущая звездочка наклонного транспортера ТСН-3Б.



ТСН105

## ЗВЕЗДОЧКА ТСН144

Чугунная ведущая звездочка горизонтального транспортера ТСН-3Б.



ТСН144

## МАСЛО ГИДРАВЛИЧЕСКОЕ НЛР 32 (КАН. 20 л)

Предназначено для гидросистем дельта-скреперных установок. Класс вязкости по ISO 32, вязкость кинематическая при  $t = 40^{\circ}\text{C}$ ,  $\text{мм}^2/\text{с} - 32$ , при  $t = 100^{\circ}\text{C}$ ,  $\text{мм}^2/\text{с} - 5,5$ .



HLP 32

## НАСОС ФЕКАЛЬНЫЙ СТР 1500

Назначение: откачивание затопленных помещений, септиков, выгребных ям. Питание – 220В, 1,5 кВт. Длина кабеля – 8 м, корпус – чугун, тип установки – погружной, датчик – поплавков, диаметр разъема соединения – 2".



СТР 1500

## НАСОС ДРЕНАЖНЫЙ VORT 851 PW UNIPUMP

Погружной дренажный насос Unipump VORT может использоваться для отвода сточных и дождевых вод, осушения резервуаров и откачивания воды.

Максимальная глубина погружения 5 м

Напряжение сети 220~240 В

Потребляемая мощность 850 Вт

Пропускная способность 14 куб. м/час



## СКРЕБОК РУЧНОЙ ДЛЯ УБОРКИ НАВОЗА 400 мм / 730 мм



291267/29234

## СКРЕБОК ДЛЯ УБОРКИ НАВОЗА ПЛАСТИКОВЫЙ

L = 350 мм.



0101070950



## ИНСТРУМЕНТ/МЕТИЗЫ/ КРЕПЕЖ

## МЕТИЗЫ

АРТИКУЛ	НОМЕНКЛАТУРА	D	L, мм	МАССА 1000 шт., кг
M6x20	Болт M6x20 оц.	M6	20	6,75
M6x30	Болт M6x30 оц.	M6	30	9,98
M6x35	Болт M6x35 оц.	M6	35	10,1
M8x25	Болт M8x25 оц.	M8	25	14,85
M8x30	Болт M8x30 оц.	M8	30	17,12
M8x35	Болт M8x35 оц.	M8	35	19,1
M8x40	Болт M8x40	M8	40	20,82
M8x45	Болт M8x45 оц.	M8	45	23,04
M10x25	Болт M10x25 оц.	M10	25	25,22
M10x35	Болт M10x35 оц.	M10	35	31,28
M10x45	Болт M10x45 оц.	M10	45	37,45
M10x70	Болт M10x70	M10	70	52,85
M10x90	Болт M10x90	M10	90	130,87
M12x25	Болт M12x25 оц.	M12	25	36,86
M12x30	Болт M12x30 оц.	M12	30	40,96
M12x60	Болт M12x60 оц.	M12	60	67,55
M12x70	Болт M12x70 оц.	M12	70	76,44
M12x75	Болт M12x75 оц.	M12	75	80,88
M5	Гайка M5 оц.	M5	—	4
M6	Гайка M6 оц.	M6	—	2,5
M8	Гайка M8 оц.	M8	—	5,2
M10	Гайка M10 оц.	M10	—	11,6
M12	Гайка M12 оц.	M12	—	17,3
M16	Гайка M16 оц.	M16	—	12,2
M20	Гайка M20	M20	—	240
21146	Шайба ф 6 оц.	6,6	—	0,85
21147	Шайба M 8 оц.	9,0	—	2,32
24051	Шайба M10 оц.	10,5	—	4,08
24323	Шайба M12 оц.	13,0	—	6,67



## ВИНТЫ M5\*16/M5\*20/M5\*22

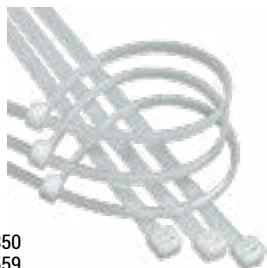
АРТИКУЛ	НОМЕНКЛАТУРА	L, мм	ТЕОРЕТИЧЕСКАЯ МАССА 1000 ШТ., КГ
3*5	Винт M3*5 Z A2 DIN 7985	5	0,72
3*6	Винт M3*6 A2 DIN 965	6	0,76
3*10	Винт M3*10 A2 DIN 7985	10	0,94
4*10	Винт M4*10 A2 DIN 7985	10	1,85
5*10	Винт M5*10 A2 DIN 316	10	3,15
5*12	Винт M5*12 A2 DIN 7985	12	3,39
5*16	Винт M5*16 потай DIN 965 оц.	16	2,40
5*20	Винт M5*20 A2 DIN 965	20	4,38
5*20	Винт M5*20 потай DIN 965 оц.	20	2,85
5*22	Винт M5*22 потай DIN 965 оц.	22	3,10
6*12	Винт M6-6g*12 DIN 912	12	5,25
6*20	Винт M 6*20 DIN 912	20	6,66



## ХОМУТ ЧЕРВЯЧНЫЙ



Артикул	Номенклатура
24729	Хомут червячный 12-20
23155	Хомут червячный 20-32
24801	Хомут червячный 25-40
25224	Хомут червячный 26-44
25036	Хомут червячный 32-50
23220	Хомут червячный 40-60
23926	Хомут червячный 50-70
23894	Хомут червячный 60-80
87112	Хомут червячный 87-112
23365	Хомут червячный 110-130

26350  
27559СТЯЖКА КАБЕЛЬНАЯ 5\*300  
СТЯЖКА КАБЕЛЬНАЯ 4,8\*20026350  
27559

## ХОМУТ ДЛЯ КРЕПЛЕНИЯ ТРУБЫ Д. 83/91

329330



## КРОНШТЕЙН 2 АДС 00.00.005 (L – 120 мм)

00347



## КРОНШТЕЙН 2АДС 00.00.004 (L – 230 мм)

00348



## КРОНШТЕЙН АДС 00.00.030 (L – 280 мм)

00346

**КРОНШТЕЙН АДСН 00.00.004 А**



03834

**ПОЛУМУФТА АДСН 09.00.003**

00225

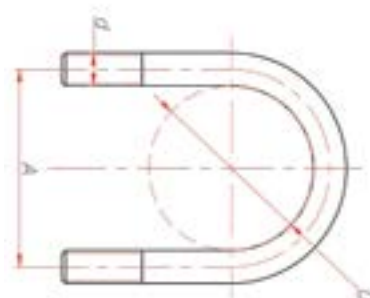


**ПОЛУМУФТА АДСН 09.00.002**

00226

**СКОБА**

АРТИКУЛ	НАИМЕНОВАНИЕ	D	A	d	ТРУБА ДУ
АДС 00.00.011	Скоба АДС 00.00.011	32	40	M8	25
ОСП 00.605	Скоба ОСП 00.605	40	32	M8	32
ОСП 00.604	Скоба ОСП 00.604	48	64	M10	40
2АДС 00.00.001	Скоба 2АДС 00.00.001	70	80	M10	50
ОСБ 00.011	Скоба ОСБ 00.011	80	90	M10	76



**СКОБА ДФ 01.457 (40\*25)**



ДФ 01.457

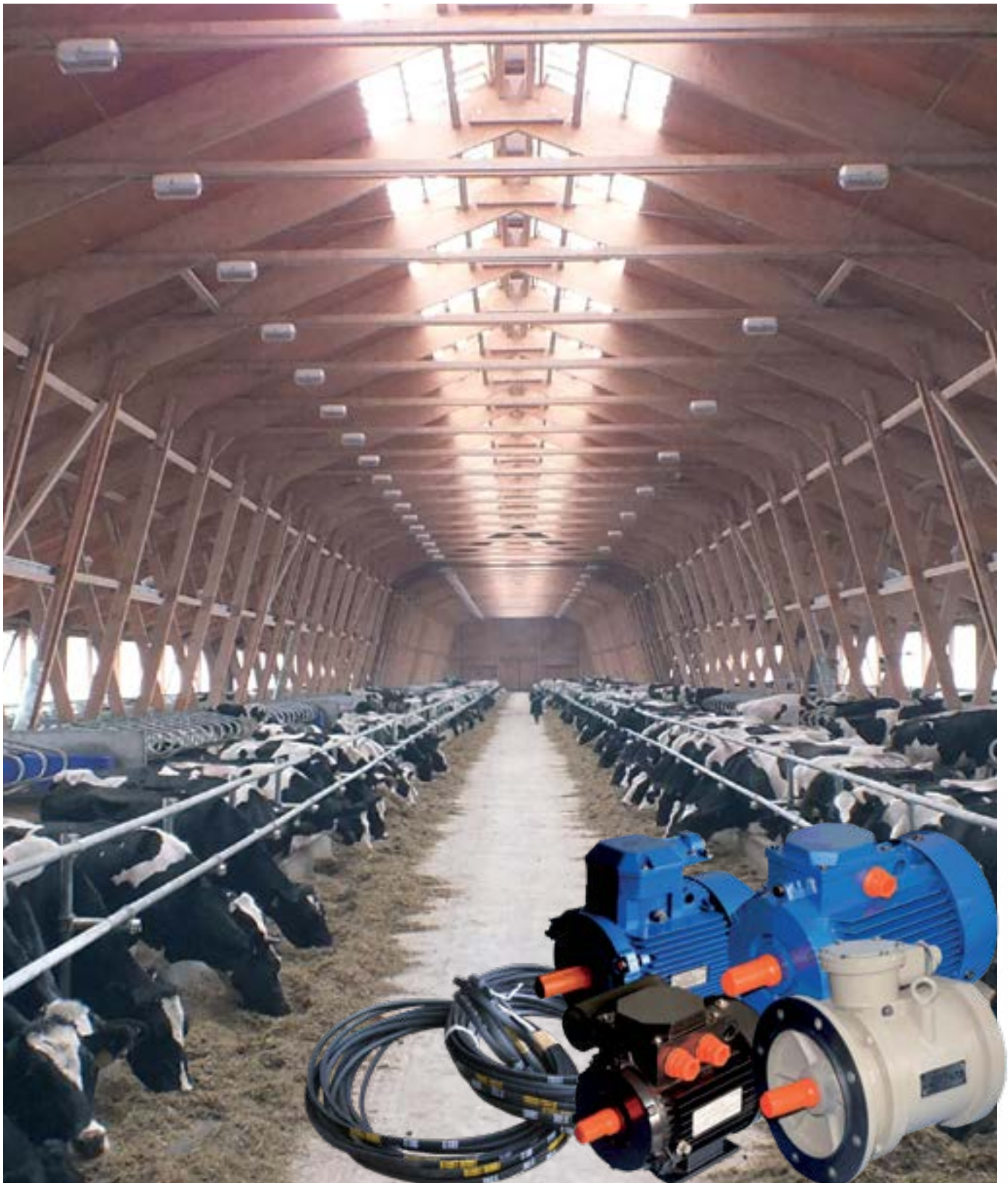
**СКОБА 40\*40 АДС (ПРИЖИМ АДС 00.00.007)**

**СКОБА 40\*50 (ЗАЖИМ ВОСЬМЕРКА)**

**СКОБА 50\*50 (ЗАЖИМ ВОСЬМЕРКА)**



40\*40/ 50\*50/ 40\*50



## РЕМНИ И ЭЛЕКТРОДВИГАТЕЛИ



## РЕМНИ



Артикул	Номенклатура	H, мм	B, мм	L, мм	Примечание
6000083	Ремень PHG A54	13	8	1405	Для вакуумной установки GPV 2200
6001057	Ремень PHG A55	13	8	1430	Для вакуумной установки GPV 1500
6001070	Ремень PHG B57	17	11	1488	Для вакуумной установки GPV 3300
A-1180	Ремень A-1180	13	8	1180	Привод горизонтального редуктора ТСН 160
A-1220	Ремень A-1220	13	8	1220	
A-1250	Ремень A-1250	13	8	1250	
A-1280	Ремень A-1280	13	8	1280	
A-1320	Ремень A-1320	13	8	1320	
A-1400	Ремень A-1400	13	8	1400	
A-1500	Ремень A-1500	13	8	1500	
A-1700	Ремень A-1700	13	8	1700	
B-937	Ремень B-937	17	11	937	
B-950	Ремень B-950	17	11	950	
B-987	Ремень B-987	17	11	987	
B-1000	Ремень B-1000	17	11	1000	
B-1120	Ремень B-1120	17	11	1120	
B-1180	Ремень B-1180	17	11	1180	Привод установки вакуумной
B-1250	Ремень B-1250	17	11	1250	Привод установки вакуумной
B-1280	Ремень B-1280	17	11	1280	
B-1320	Ремень B-1320	17	11	1320	
B-1370	Ремень B-1370	17	11	1370	
B-1400	Ремень B-1400	17	11	1400	
B-1600	Ремень B-1600	17	11	1600	

## ЭЛЕКТРОДВИГАТЕЛИ / ЭЛЕКТРОПРОДУКЦИЯ

№	Артикул	Номенклатура	Ед. Изм.	Описание
1	STg71-2A	Электродвигатель STg71-2A	шт.	0,75 кВт, 3000 об/мин, 380 В (фланец). Для насоса НМУ-6Н
2	STg71-2B	Электродвигатель STg71-2B	шт.	1,1 кВт, 3000 об/мин, 380 В (фланец). Для насоса НМУ-6Н/10ГДЗ и НМУ6Н/10
3	STg80-2D	Электродвигатель STg80-2D	шт.	2,2 кВт, 3000 об/мин, 380 В (фланец). Для насоса НМУ6Н/15
4	AIP100L4	Электродвигатель AIP100L4-У3-220/380-50 IM 1081 K31 E-AAA IE1	шт.	4 кВт, 1410 об/мин, 380 В (лапа). Для привода вакуумных насосов УВД, НВМ-70, ВВН-70-01
5	AIP80B4	Электродвигатель AIP80 A2 У3 IM 2081	шт.	1,5 кВт, 1410 об/мин, 380 В (комби). Для привода малого редуктора ТСН
6	AIP90L4	Электродвигатель AIP90L4У3 IM 2081(2081)	шт.	2,2 кВт, 1410 об/мин, 380 В (комби). Для привода малого редуктора ТСН
7	AIP112MB6	Электродвигатель AIP112MB6-У3-220/380-50 IM 3041K 3IE-AAA IE1	шт.	4 кВт, 960 об/мин, 380 В (фланец). Для привода горизонтального редуктора ТСН
8	AIP112M4Y2	Электродвигатель AIP112M4Y2 5,5 кВт 1500 об/мин	шт.	5,5 кВт, 1500 об/мин (лапа). Для установки вакуумной 2200 л/мин
9	AIP132S4Y2	Электродвигатель AIP132S4Y2 7,5 кВт, 1500 об/мин	шт.	7,5 кВт, 1500 об/мин (лапа). Для установки вакуумной 3300 л/мин

## ПРЕОБРАЗОВАТЕЛЬ NDR-240-24 AC-DC

Блок питания 240 VA, 24 В (крепление DIN-рейка).



NDR-240

## ПРЕОБРАЗОВАТЕЛЬ NDR-480-24 AC-DC

Блок питания 480 VA, 24 В (крепление DIN-рейка).



NDR-480





# ЭЛЕКТРОПАСТУХ

## ГЕНЕРАТОР ЭЛЕКТРОИЗГОРОДИ EXTRA 350 SP

(ИЗГОТОВИТЕЛЬ ООО «ЭКСТРАСЕРВИС» РБ)

Генератор электроизгороди предназначен для подачи малоомощных импульсов высокого напряжения на электропроводящую проволоку (изгородь), ограждающую пастбище сельскохозяйственных животных или защиты полей от проникновения дикими животными. Генератор электроизгороди выполнен в ударопрочном герметичном корпусе из пластика. Имеется световой индикатор разряда аккумуляторной батареи и момента подачи импульсов. Питание генератора электроизгороди может осуществляться от аккумулятора, устанавливаемого внутрь корпуса 8-24В (размеры аккумулятора ДхШхВ, мм не более: 90х70х100), или внешнего аккумулятора 8-24 В (на корпус выведены соответствующие клеммы).

Габаритные размеры ДхШхВ, мм: 250х180х90.



EXTRA 350 SP

## ПАНЕЛЬ СОЛНЕЧНАЯ С ПОДСТАВКОЙ ДЛЯ ГЕНЕРАТОРА ЭЛЕКТРОИЗГОРОДИ EXTRA 350 SP

(ИЗГОТОВИТЕЛЬ ООО «ЭКСТРАСЕРВИС» РБ)

Солнечная панель с подставкой для комплектации генератора электроизгороди Extra 350 Sp версии 2022 года. В комплект поставки не входит. Поставляется в разобранном виде с крепежом.



## АККУМУЛЯТОРНАЯ БАТАРЕЯ ZUBR (К ГЕНЕРАТОРУ EXTRA 350 SP) 12V 5AH 90\*70\*102



## УСТРОЙСТВО ЗАРЯДНОЕ ДЛЯ БАТАРЕЙ ROBITON

Поддерживает заряд аккумуляторов емкостью 4,5–14 А·ч.



27916

## ГЕНЕРАТОР ИМПУЛЬСОВ (ЭЛЕКТРОПАСТУХ) CORRAL SUPER В 170

Технические характеристики:

- выходная мощность 0,25 Джоулей;
- рабочая длина изгороди 3-5 км;
- выходное напряжение 9500 V;
- потребление тока 25-35 мА;
- контроль состояния ограждения и батареи.



381154

## АККУМУЛЯТОР СВИНЦОВЫЙ 12В-12 АЧ, 151\*98\*95 ММ SF1212



## ПРОВОДА ПОДКЛЮЧЕНИЯ К ВНЕШНЕМУ АККУМУЛЯТОРУ ГЕНЕРАТОРА ЭЛЕКТРОИЗГОРОДИ EXTRA2 350 SP, 0,5М





### ГЕНЕРАТОР ЭЛЕКТРОИЗГОРОДИ ИЭ-1-1

Блок питания электрического ограждения ИЭ-1-1, работающий от встроенной гальванической батареи напряжением 4,5 В (R20\*30 шт.). Используется для ограждения до 1000 м.

Напряжение импульсов на нагрузке 500 Ом, кВ – 0,018; энергия импульса на выходе, Дж – 0,002-0,005.

### ГЕНЕРАТОР ЭЛЕКТРОИЗГОРОДИ ИЭ-1-2 (С СОЛНЕЧНОЙ БАТАРЕЕЙ)

Блок питания электрического ограждения ИЭ-1-2, работающий от встроенных гальванической и солнечной батареи напряжением 4,5 В (R20\*3 шт.). Используется для ограждения до 1000 м. Напряжение импульсов на нагрузке 500 Ом, кВ – 0,018; энергия импульса на выходе, Дж – 0,002-0,005.

ИЭ-1-1/ИЭ-1-2

	ИЭ-1-2	ИЭ-2-1	ИЭ-2-2	ИЭ-4
Длина линии электроизгороди, м	1000	2000	2000	3-7
Пиковое значение импульса на напряжении на линии изгороди, В, не более	8000	8000	8000	10000
Энергия импульса на стандартной нагрузке, Дж	0,03-0,1	0,05-0,12	0,05-0,12	0,16-0,45
Источник питания	Встроенная батарея, состоящая из 3 гальванических элементов типа R20, и встроенная солнечная батарея с напряжением 4,5 В	Встроенная герметичная аккумуляторная батарея и встроенная солнечная батарея, напряжение 6 В	Встроенная Li ion аккумуляторная батарея и встроенная солнечная батарея напряжением 7 В	Внешняя батарея типа 4AS (2 шт.) или автомобильный аккумулятор с напряжением 12 В
Время работы, ч	500	120	120	800 ч при батарее емкостью 50 А·ч
Тип аккумуляторной батареи	–	CA633 (6В / 3,3 А·ч) или CA645 (6 В / 4,5 А·ч)	Li ion 18650, 2 шт.	–
Габаритные размеры, мм, не более	245x125x96	205x182x182	205x182x182	245x125x96



22845

### ПРОВОЛОКА ОЦИНКОВАННАЯ 1 ММ НА КАТУШКЕ 1000 М/П



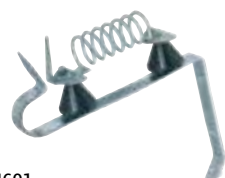
441521

### ТЕСЬМА ОГРАЖДЕНИЯ 20 ММ БЕЛАЯ (250 П/М)



441596/441598

### ШНУР ОГРАЖДЕНИЯ ДЛЯ ЭЛЕКТРОПАСТУХА 500 М/П 3\*0,16 ОРАНЖЕВЫЙ/БЕЛЫЙ



44601

### ЗАЩИТА ОТ МОЛНИИ



449602

### ЗАЩИТА ОТ МОЛНИИ

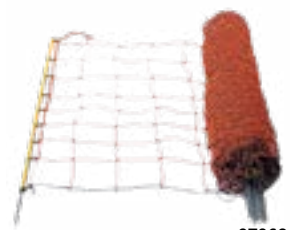
**КОМПЛЕКТ ДЛЯ КАЛИТКИ ЭЛЕКТРОИЗГОРОДИ**



44945

**СЕТКА ДЛЯ ОВЕЦ**

H = 108 см.  
L = 50 м.  
14 столбов.



27263

**ЭЛЕМЕНТ ПИТАНИЯ R 20 (УПАКОВКА 24 ШТ.)**

Предназначен для генераторов электроизгороди ИЭ-1-1/ИЭ-1-2.



R 20

**ПРОВОД ПИТАНИЯ ДЛЯ ГЕНЕРАТОРА CORRAL B 170**

(ИЗГОТОВИТЕЛЬ ООО «ЭКСТРАСЕРВИС» РБ)

Предназначен для подключения аккумулятора к генератору импульсов CORRAL B 170.



24553

**ШТЫРЬ ОГРАЖДЕНИЯ ЭЛЕКТРОПАСТУХА ПЛАСТИКОВЫЙ 105 CM (УПАКОВКА 5 ШТ.)**



11-1000

**ШТЫРЬ Ø 8 MM / Ø 10 MM  
ДЛЯ ЭЛЕКТРОПАСТУХА**



22851/23948

**ФОНАРЬ АККУМУЛЯТОРНЫЙ**

Светодиодный, 3 Вт.



25050

**ИЗОЛЯТОР К ЭЛЕКТРОИЗГОРОДИ ИЭ-1  
Ø 8 MM / Ø 10 MM (УПАКОВКА 100 ШТ.)**



22172

**ИЗОЛЯТОР С ВИНТОМ  
ДЛЯ КРЕПЛЕНИЯ К ДЕРЕВУ ЧЕРНЫЙ**



400101/ 44316

**ИЗОЛЯТОР ДЛЯ КРЕПЛЕНИЯ К ДЕРЕВУ**



44361





## ПРОЧЕЕ

### ТЕЛЕЖКА ОПРОКИДЫВАЮЩАЯСЯ ТО-260-01 (ИЗГОТОВИТЕЛЬ ООО «ЭКСТРАСЕРВИС» РБ)

Тележка опрокидывающаяся ТО-260-01 предназначена для перевозки сухих сыпучих и твердых грузов.

Габаритные размеры:

Длина 1800 мм

Ширина 1000 мм

Высота 930 мм

Грузоподъемность 260 кг

Дорожный просвет h не менее 160 мм

Ширина колеи B не более 800 мм

Масса не более 50 кг

Число колес 3 шт.

Ширина шины 80 мм



ТО-260-01

### ТЕЛЕЖКА ОПРОКИДЫВАЮЩАЯСЯ ТО-260 (ИЗГОТОВИТЕЛЬ ООО «ЭКСТРАСЕРВИС» РБ)

Тележка опрокидывающаяся ТО-260 предназначена для перевозки сухих сыпучих и твердых грузов на молочно-товарных фермах.

Кузов тележки выполнен из ударопрочного пластика,

рама — оцинкованная сталь, горячее цинкование,

резиновые ручки,

удобная выгрузка.

Выпускается в двух вариантах: с пневматическими колесами и полиуретановыми колесами.

Габаритные размеры:

Длина 1800 мм

Ширина 1000 мм

Высота 930 мм

Грузоподъемность 260 кг

Дорожный просвет h не менее 160 мм

Ширина колеи B не более 800 мм

Масса не более 50 кг

Число колес 2 шт.



ТО-260П

### ТЕЛЕЖКА УНИВЕРСАЛЬНАЯ ТУ-250 (ИЗГОТОВИТЕЛЬ ООО «ЭКСТРАСЕРВИС» РБ)

Кузов тележки ТУ-250 выполнен из ударопрочного пластика, ведущие колеса — на пневмоходу.

Основание — оцинкованная сталь, кузов — ударопрочный пластик.

Выпускается в двух вариантах: с пневматическими колесами и полиуретановыми колесами.

Габаритные размеры:

Длина 1500 мм

Ширина 1000 мм

Высота 930 мм

Грузоподъемность 250 кг

Дорожный просвет h не менее 160 мм

Ширина колеи B не более 800 мм

Число колес 3 шт.

Ширина шины колеса не менее 80 мм



ТУ-250



### КОЛЕСО Ø 200 мм С КРОНШТЕЙНОМ ПОВОРОТНЫМ

Колесо поворотное для тележки ТУ-250, Ø 200 мм.

КП-250



### КОЛЕСО К ТЕЛЕЖКЕ ТУ-250 (ПОЛИУРЕТАН)

Колесо полиуретановое для тележки ТУ-250, мягкий ход, не требует контроля давления, нет опасности порезов и проколов, внешний диаметр 400 мм, ступица 110 мм, два подшипника (180105), для оси диаметром 25 мм.

КТУ-250



### КОЛЕСО К ТЕЛЕЖКЕ ТУ-250 (ПНЕВМАТИЧЕСКОЕ) (4.00-8- 25/110)

Колесо пневматическое для тележки ТУ-250, мягкий ход, внешний диаметр 400 мм, ступица 110 мм, два подшипника (180105), для оси диаметром 25 мм.

К400\*100



### ТЕЛЕЖКА ДЛЯ ТРАНСПОРТИРОВКИ ВЕДЕР ТТВ-1 (ИЗГОТОВИТЕЛЬ ООО «ЭКСТРАСЕРВИС» РБ)

Предназначена для транспортировки ведер для выпойки телят и бидонов на МТФ. Возможно исполнение на 2 секции для 16 ведер.



ТТВ-1



ПРОЧЕЕ

### КОЛЕСО ТЕНТЕ PQR 260/85 D20

Колесо к тележке ТТБ-1 и ТТВ-1. Пневматическое, Днар = 260 мм.



PQR 260/85

### ТЕЛЕЖКА С КУЗОВОМ ТУ-300



ТУ-300

### КОЛЕСО К ТЕЛЕЖКЕ ТУ-300



КТУ-300

### ПЛАЩ ПРОРЕЗИНЕННЫЙ (ОЗК)



23998

### МАТ ДЛЯ ДЕЗИНФЕКЦИИ

Коврик дезинфицирующий. Используется для дезинфекции подошв обуви персонала при входе в с/х помещение или выходе из него.

50\*50\*3, 3 л

50\*80\*3, 5 л

100\*120\*3, 18 л

100\*150\*3, 20 л

100\*100\*3, 14 л



16418/25730/26554/ 100\*150\*3



25156

**ВИЛЫ 4-РОГИЕ НАВОЗНЫЕ**



25155

**ГРАБЛИ СТАЛЬНЫЕ, 14 ЗУБЬЕВ, ПРЯМЫЕ**



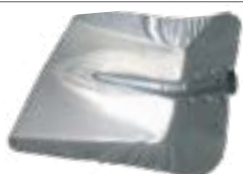
25154

**ЛОПАТА ШТЫКОВАЯ ОСТРАЯ**



26331

**ЛОПАТА СОВКОВАЯ**



**ЛОПАТА СНЕГОВАЯ 360\*380 АЛЮМИНИЕВАЯ**  
460\*300  
3-оборотная



ЛП

**ЛОПАТА ПЛАСТМАССОВАЯ ДЛЯ СНЕГА**



00-00015752

**ЛОПАТА ПЛАСТИКОВАЯ ДЛЯ СНЕГА (ЗЕРНА)**  
ЗЕЛЁНАЯ С ДЕРЕВЯННЫМ ЧЕРЕНКОМ 135СМ  
(45X36СМ)



00-00015753

**ЛОПАТА ПЛАСТИКОВАЯ ДЛЯ СНЕГА (ЗЕРНА)**  
ЗЕЛЁНАЯ СО СТАЛЬНЫМ ЧЕРЕНКОМ 136СМ  
(41X31,5СМ)



00-00015754

**ЛОПАТА ПЛАСТИКОВАЯ ДЛЯ СНЕГА (ЗЕРНА)**  
ЗЕЛЁНАЯ С ДЕРЕВЯННЫМ ЧЕРЕНКОМ 145СМ  
(36X45СМ)



26463

**ЧЕРЕНОК УНИВЕРСАЛЬНЫЙ ДЕРЕВЯННЫЙ 130 см**  
(120 см)\*4, ЧЕРЕНОК ЛОПАТНЫЙ, ДИАМЕТР 40 мм

ПРОЧЕЕ

**МЕТЛА СИНТЕТИЧЕСКАЯ С ЧЕРЕНКОМ (120 см)\*4**

«Мечта дворника»



25756

**МЕТЛА СИНТЕТИЧЕСКАЯ ДЛЯ УЛИЦЫ 500/600 мм  
ТОУА (ЩЕТКА УЛИЧНАЯ Д/ПОДМЕТ. )**



24962/24627

**ЩЕТКА ДЛЯ МЫТЬЯ КРУГЛАЯ**



037020

**ЩЕТКА ДЛЯ МЫТЬЯ С РУЧКОЙ**



037030

**ЩЕТКА ДЛЯ МЫТЬЯ**



2916

**ЩЕТКА УТЮГ БОЛЬШОЙ/СРЕДНИЙ 24/240**



27560/27122

**ЛОПАТКА ДЛЯ КОРМА 2 кг**



29694

**ВЕДРО ДЛЯ КОРМА 13 л**

Ударопрочное ведро с надежной стальной ручкой.



29881

**ВЕДРО ОЦИНКОВАННОЕ 5 л / 7 л / 9 л / 12 л**



000068/000069/  
000071/000070

**ВЕДРО ПЛАСТИКОВОЕ 5 л / 10 л**



26579/26581

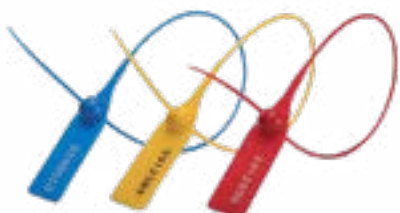


ПЕРЧАТКИ ТРИКОТАЖНЫЕ Х/Б, ПВХ



29900

ПЛОМБА УНИВЕРСАЛЬНАЯ, ПЛАСТИКОВАЯ,  
330 мм (КРАСНАЯ, СИНЯЯ, ЗЕЛЕНАЯ)



УСТРОЙСТВО ДЛЯ ОБРЫЗГИВАНИЯ ВЫМЕНИ  
ПОРТАТИВНОЕ



FS AHS/600

ДЕТЕКТОР МАСТИТА (ДЛЯ ШЛАНГА Ø 14)



3575

СЕТКА ЗАПАСНАЯ ДЛЯ ДЕТЕКТОРА МАСТИТА



FS AMD/002-FS AV/2002

ПРОЧЕЕ

## ПОДШИПНИКИ

АТИКУЛ	НАЗВАНИЕ
23092	Подшипник 180204
25424	Подшипник 180205
23467	Подшипник 180206
19891	Подшипник 180207
19892	Подшипник 180208
19245	Подшипник 180306
21357	Подшипник 180307
19665	Подшипник 180308
28488	Подшипник 180309



## РУЛЕТКА ДЛЯ ОБМЕРА СКОТА 2,5 м

Используется для оценки увеличения веса коров и свиней, длина 2,5 м.



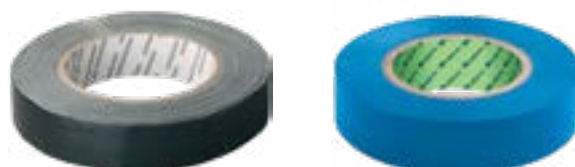
219

ШПРИЦ ПЛАСТИКОВЫЙ  
С МЕТАЛЛИЧЕСКОЙ РУЧКОЙ, 10 мл / 20 мл  
ШПРИЦ ПЛАСТИКОВЫЙ  
С ПЛАСТМАССОВОЙ РУЧКОЙ, 10 мл / 20 мл



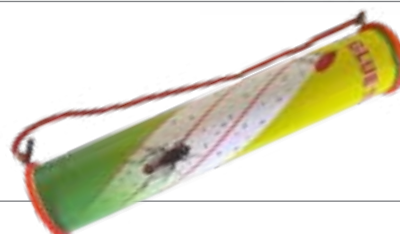
2341/2342/23410/23420

## ИЗОЛЕНТА ПВХ СИНЯЯ/ЧЕРНАЯ/ХБ



ИС/ИЧ/И-ХБ

ЛЕНТА (ЛОВУШКА) ЛИПКАЯ ДЛЯ НАСЕКОМЫХ  
25\*10М (УПАК. 24 ШТ.)



NRTG019





## КОНЕВОДСТВО

ПОПОНА (155\*205)



325419

АМОРТИЗАТОР ПОД СЕДЛО, 53\*36 см



321350

ВЕДРО ПЛАСТИКОВОЕ 12 л С ДЕРЖАТЕЛЕМ И РУЧКОЙ



328052

ВЕДРО С УШКАМИ 28 л / 42 л



323534

ВЕШАЛКА ДЛЯ ХЛЫСТОВ 31\*4\*9



32358

ВЕШАЛКА УНИВЕРСАЛЬНАЯ



321362

ГРЕБЕНЬ ДЛЯ ГРИВЫ



1820

ГРЕБЕНЬ ДЛЯ ГРИВЫ 9 МС, АЛЮМИНИЙ



32625

КОЛОКОЛЬЧИКИ ДЛЯ ЗАЩИТЫ КОПЫТ PROTЕСТО,  
(СОВ /FULL) (2 шт.)



320135/320136

КОРДА SOFT



321490/321491/321492

МИСКА РЕЗИНОВАЯ 11 л / 20 л



323462/323463

КОРМУШКА УГЛОВАЯ 31 л



32592



КОНЕВОДСТВО

ЩЕТКА GROOVY



321308

ХЛЫСТ ДЛИННЫЙ



32365

СУМКА ДЛЯ ХРАНЕНИЯ ЩЕТОК 27\*22\*22



81488

ЛИЗУНЕЦ ЯБЛОЧНЫЙ



325007

НАБОР ДЛЯ УБОРКИ КОНЮШНИ  
MISTBOY 90 см / 75 см



324110/328040

ПЕРЧАТКИ ДЛЯ ВЕРХОВОЙ ЕЗДЫ ЧЕРНЫЕ/БЕЛЫЕ



32606/32604

РЕЗИНКА ДЛЯ ГРИВЫ ЧЕРНАЯ/БЕЛАЯ, СИЛИКОН.  
(уп. 500 шт.)



321480

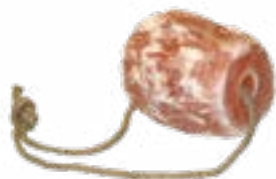
**СЕТКА ДЛЯ СЕНА (5\*5 см, 10\*10 см)**

Зеленая/красная/синяя.



321296/321299

**СОЛЬ ГИМАЛАЙСКАЯ 1,75 кг / 3 кг**



325669

**ЧИМБУР DEXTERR 200 см (МНОГОЦВЕТНЫЙ)**



321443

**ЧИМБУР DEXTERR 200 см, СИНИЙ**



323575

**МАСЛО ДЛЯ КОЖАНЫХ ИЗДЕЛИЙ PREMIUM, 500 мл**



321591

**ШАМБОН РЕЗИНОВЫЙ**



323600

ШПОРЫ С ТРЕНЧИКОМ 15 мм / 25 мм В ФОРМЕ КАПЛИ  
(2 шт.)



321250/321252

ШПОРЫ С ТРЕНЧИКОМ 25 мм / 30 мм ПРЯМЫЕ (2 шт.)



321260/321262

ЯЩИК ДЛЯ ЩЕТОК ARREZZO ПЛАСТИКОВЫЙ



321747

ЯЩИК ДЛЯ ЩЕТОК РОМА ПЛАСТИКОВЫЙ



328269

МЯЧ ДЛЯ ЛОШАДИ Ø 25 см (ГОЛУБОЙ/КРАСНЫЙ)



32398/32399

СРЕДСТВО (МАСЛО) ДЛЯ КОПЫТ PEDOKUR 500 мл



32547

МАСЛО ДЛЯ КОЖАНЫХ ИЗДЕЛИЙ С ВОСКОМ 450 мл



321514

ТРОК



32339



## ПНЕВМАТИКА

**БЛОК ВОЗДУХОПОДГОТОВКИ ХАС3010-03**



26389

**ГЛУШИТЕЛЬ А15А**  
**ГЛУШИТЕЛЬ G12 РЕЗЬБА 1/2**  
**ГЛУШИТЕЛЬ А6А РЕЗЬБА 1/8**  
**ГЛУШИТЕЛЬ А8А РЕЗЬБА 1/4**



25683  
27001  
27001

**ПНЕВМОРАСПРЕДЕЛИТЕЛЬ 546148,**  
**VZWM-L-M22C-G12-F4**  
Мембранный клапан с электромагнитным управлением, NO.



24582

**КАТУШКА МАГНИТНАЯ (MD-2-24VDC-PA/  
MD-2-230VAC-PA)**



24583, 26873

**СОЛЕНОИД MF5, 24VDC, 5 Вт (КАТУШКА)**  
Катушка для пневмораспределителя.



26455

**РАСПРЕДЕЛИТЕЛЬ 5223С ML90**  
**ПНЕВМОРАСПРЕДЕЛИТЕЛЬ VHEM-HS-P53C-G14-CS**  
2-позиционный пневмораспределитель.  
3-позиционный пневмораспределитель.  
Резьба 1/4.



27226  
27719



### ПНЕВМОРАСПРЕДЕЛИТЕЛЬ 5/2 — G1/4" (G1/8)

Управление – пружина, под катушку.  
Резьба 1/4, 1/8.

26664, 26454



### ПНЕВМОРАСПРЕДЕЛИТЕЛЬ 5/3 3Ц-G1/8"

Управление электронное, под 2 катушки.  
Резьба 1/8.

26453



### ПНЕВМОРАСПРЕДЕЛИТЕЛЬ 5/3 — G/4"

Управление электронное, под 2 катушки.  
Резьба 1/8.

28125



### ПЕРЕХОДНИК НАР./ВНУТР. 104Z3814

Переходник Нар./Внутр. = 3/8-1/4, 1/8-1/4.

26393, 26844



### ДРОССЕЛЬ

Артикул	Наименование	Трубка Ø	Резьба
26841	XJSC-08-G01	8	1/8
26843	ESC 10-G02	10	1/4
27800	ESC(XJSC)08-G02	8	1/4
28143	XJSC 06-G01	6	1/8
28144	XJSC 06-G02	6	1/4
28145	XJSC 06-G03	6	3/8



### ТРУБКА ДЛЯ ПНЕВМОСИСТЕМ

Размеры: 4x6, 6x8, 8x10, 9x12.

27486

### ФИТИНГ ERG

Фитинги для соединения двух различных трубок пневмосистемы.

ФИТИНГ	ТРУБКА	ТРУБКА
ERG06-04	Ø 6	Ø 4
ERG08-04	Ø 8	Ø 4
ERG08-06	Ø 8	Ø 6
ERG10-06	Ø 10	Ø 6
ERG10-08	Ø 10	Ø 8
ERG12-10	Ø 12	Ø 10



### ФИТИНГ EPU (АНАЛОГ ХРУ)

Прямой круглый фитинг-соединитель для соединения двух трубок одинакового диаметра.

Артикул	ФИТИНГ	ТРУБКА
28128	EPU 06	Ø 6
26902	EPU 08	Ø 8
26903	EPU 10	Ø 10
27485	EPU 12	Ø 12



### ФИТИНГ EPL

Угловой шестигранный фитинг-соединитель; «Трубка – наружная резьба».

Артикул	Размер	Диаметр
EPL08-01	1/8"	Ø 8
EPL08-02	1/4"	
EPL08-03	3/8"	
EPL08-04	1/2"	



26837

### ФИТИНГ EPC

Прямой шестигранный фитинг; «Трубка – наружная резьба».

Артикул	Размер	Диаметр
EPC08-01	1/8"	Ø 8
EPC08-02	1/4"	
EPC08-03	3/8"	
EPC08-04	1/2"	



27060

### ФИТИНГ EPW (EPY)

Фитинг-тройник для соединения трех трубок с уменьшением диаметра.

Артикул	Диаметр 1	Диаметр 2	Диаметр 3
EPW 4-6	Ø 6	Ø 4	Ø 4
EPW 6-8	Ø 8	Ø 6	Ø 6
EPW 8-10	Ø 10	Ø 8	Ø 8
EPW 10-12	Ø 12	Ø 10	Ø 10
EPW 08	Ø 8	Ø 8	Ø 8



23841

### МАСЛО ДЛЯ ПНЕВМОИНСТРУМЕНТА 1Л



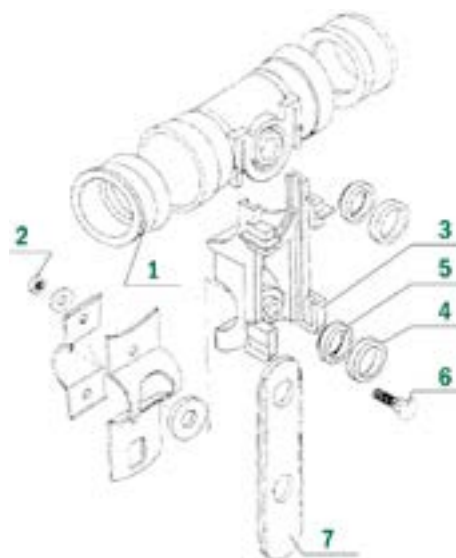


## ПРИЛОЖЕНИЕ. СХЕМЫ УСТРОЙСТВ



**КРАН МОЛОЧНЫЙ Ø 40 АДС 07.00.000-01**  
**КРАН МОЛОЧНЫЙ Ø 25 АДС 07.00.000**

№	ОБОЗНАЧЕНИЕ	НАИМЕНОВАНИЕ
1	АДС 07.00.005(АДМ 51.003)	Втулка
2	М6	Гайка
3	АДС 07.01.006	Корпус
4	АДС 07.01.002 (АДМ 01.014)	Оболочка
5	АДС 07.01.001 (АДМ 01.013)	Амортизатор
6	М6х30	Болт
7	АДС 07.01.005 (АДМ51.007)	Движок



**КРАН-РАЗДЕЛИТЕЛЬ Ø 40 АДС 01.00.000**

№	ОБОЗНАЧЕНИЕ	НАИМЕНОВАНИЕ
1	АДС 01.00.004 (АДМ 01.018)	Оболочка
2	АДС 01.00.002(АДМ 01.016)	Амортизатор
3	АДС 01.00.003	Движок

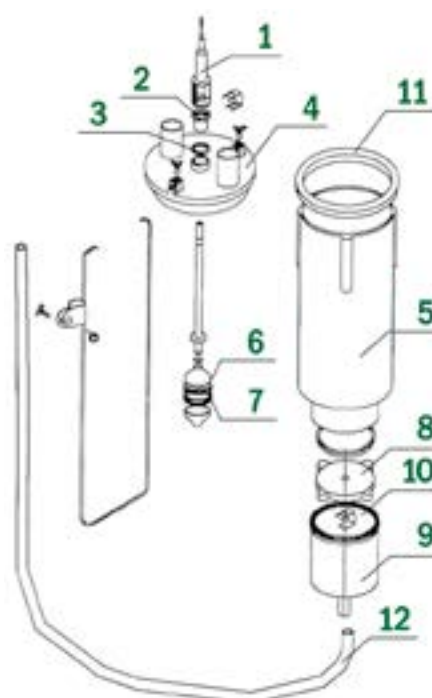


**КРАН-РАЗДЕЛИТЕЛЬ Ø 50 АДС 01А.00.000**

№	ОБОЗНАЧЕНИЕ	НАИМЕНОВАНИЕ
1	АДС 01А.00.005	Оболочка
2	АДС 01А.00.004	Амортизатор
3	АДС 01А.00.003	Движок

**СЕКЦИЯ ДОЗАТОРА АДС 08.00.000/  
 СЕКЦИЯ ДОЗАТОРА АДС 08.00.000-01**

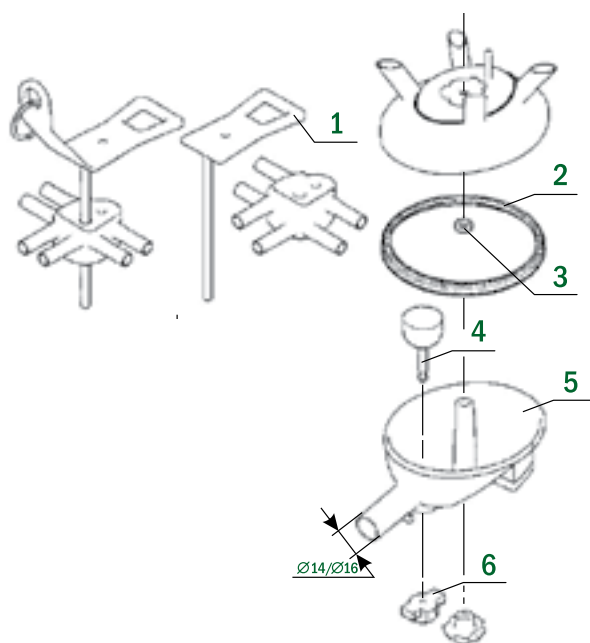
№	ОБОЗНАЧЕНИЕ	НАИМЕНОВАНИЕ
1	АДС 08.06.001/АДС 08.06.000	Корпус/Наконечник
2	АДС 08.02.000(АДМ 52.160)	Втулка
3	АДС 08.00.005(АДМ 52.029)	Гайка
4	АДС 08.03.000/АДС 08.03.000-01	Крышка (Ø 40)/Крышка (Ø 50)
5	АДС 08.00.003(АДМ 52.026)	Молокоприемник
6	АДС 08.01.000 (АДМ 52.130)	Поплавок
7	АДС 08.01.003 (АДМ 52.035)	Прокладка (уплотнение обоймы поплавка)
8	АДС 08.00.002 (АДМ 52.021.01)	Клапан
9	АДС 08.00.004 (АДМ52.027.01)	Цилиндр
10	АДС 08.00.011	Прокладка (уплотнение цилиндра)
11	АДС 08.00.009	Прокладка (крышки секции)
12	19x29	Шланг ПВХ





### ПУЛЬСАТОР АДС 11.03.000 АДУ 02.100

№	ОБОЗНАЧЕНИЕ	НАИМЕНОВАНИЕ
1	АДС 11.03.001	Корпус
2	АДС 11.03.012	Клапан
3	АДС 11.03.009	Диффузор
4	АДС 11.03.004	Камера
5	АДС 11.03.003	Кольцо
6	АДС 11.03.006 (ДД 018А)	Мембрана
7	АДС 02.00.001	Гайка
8	АДС 11.03.005	Шайба
9	АДС 11.03.002	Кольцо
10	АДС 11.03.008	Прокладка
11	АДС 11.03.007	Крышка



### КОЛЛЕКТОР ORBITER 240 КОЛЛЕКТОР ORBITER 340

№	ОБОЗНАЧЕНИЕ	НАИМЕНОВАНИЕ
1	1530199	Стержень с основанием
2	23738	Прокладка под крышку
3	1530292	Уплотнитель стержня
4	3527	Клапан
5	1550033	Крышка коллектора 240/340
6	3277-1	Шайба
7	3524	Распределитель

### АППАРАТ ДОИЛЬНЫЙ УДМ 01.000-01

(ИЗГОТОВИТЕЛЬ ООО «ЭКСТРАСЕРВИС» РБ)

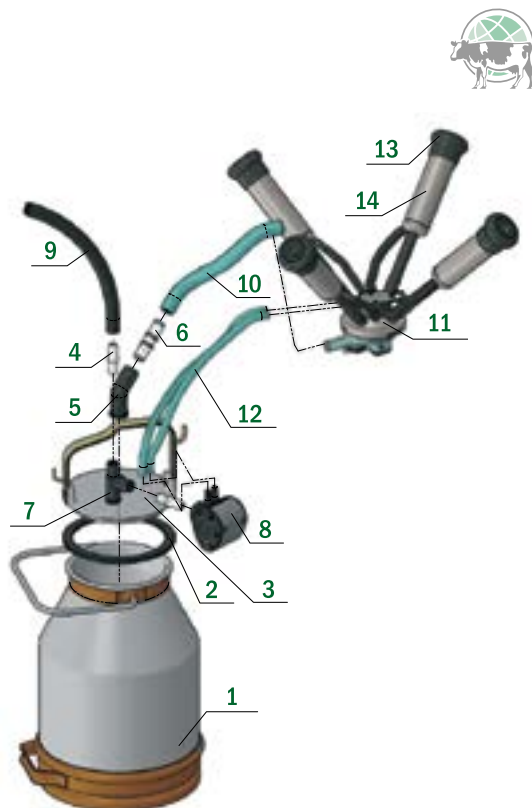
№	ОБОЗНАЧЕНИЕ	НАИМЕНОВАНИЕ
1	АДС 11.03.000	Пульсатор
2	ПВХ 14x24	Шланг молочный
3	КДА1-00.01-01	Коллектор
4	УДМ-01.01.000-10	Стакан доильный
5	ДД 041А	Резина сосковаяая
6	SRA 20	Ведро доильное алюминиевое
7	ДПР 31.040	Крышка ведра
8	ДД 00.007 (11x21)	Шланг вакуумный (постоянного вакуума)
9	ДД 00.008 (7x14)	Шланг вакуумный (переменного вакуума)
10	ДПР 31.007 (УИД 07.002)	Патрубок
11	ДПР 31.004 (УИД 07.004)	Патрубок
12	УИД 07.003	Вставка
13	УИД 07.001	Вставка
14	УДМ 01.01.001	Патрубок вакуумный



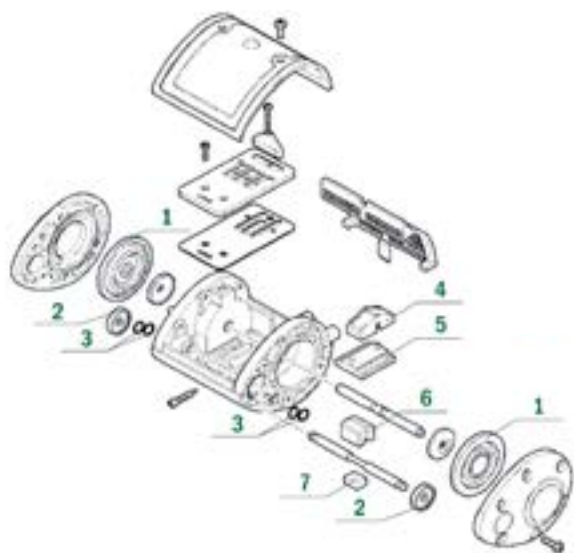
### АППАРАТ ДОИЛЬНЫЙ УДМ 03.000-03Т (ПОПАРНОГО ДОЕНИЯ)

(ИЗГОТОВИТЕЛЬ ООО «ЭКСТРАСЕРВИС» РБ)

№	ОБОЗНАЧЕНИЕ	НАИМЕНОВАНИЕ
1	SRA 20	Ведро доильное алюминиевое
2	ДПР 31.002 –(2/270)	Прокладка крышки ведра
3	ДПР 31.040	Крышка ведра
4	УИД 07.001	Вставка
5	ДПР 31.007 (УИД 07.002)	Патрубок
6	УИД 07.003	Вставка
7	ДПР 31.004 (УИД 07.004)	Патрубок
8	М 02 60/40	Пульсатор попарного доения с адаптером
9	ДД 00.007 (11x21)	Шланг вакуумный (постоянного вакуума)
10	ПВХ 14x24	Шланг молочный
11	КДА1-00.01-01	Коллектор
12	2x7x13	Шланг вакуумный двойной (переменного вакуума)
13	ДД 041А	Резина сосковаяая
14	УДМ-01.01.000-10	Стакан доильный
15	УДМ 01.01.001	Патрубок

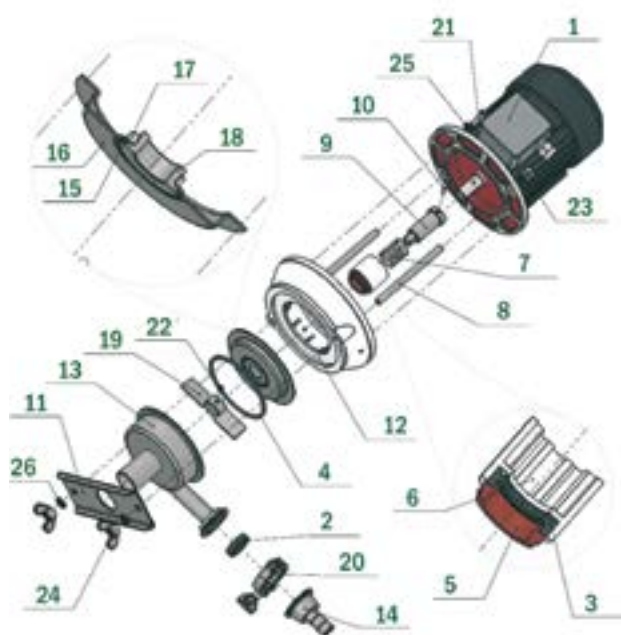


### ПУЛЬСАТОР ПОПАРНОГО ДОЕНИЯ L 80, LL90, L02 70/30 (60/40)



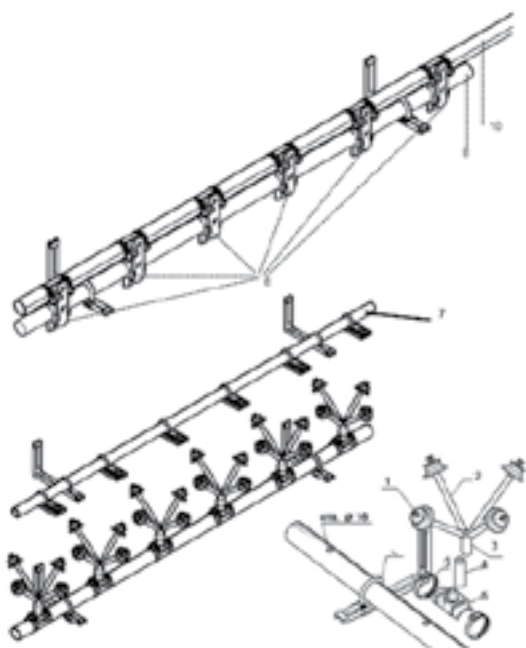
№	ОБОЗНАЧЕНИЕ	НАИМЕНОВАНИЕ
1	1010192(W021528)	Диафрагма пульсатора большая
2	1050115(W021503)	Диафрагма пульсатора малая
3	1000225(W021523)	Кольцо уплотнительное
4	1010194	Фиксатор главной пластины
5	1010190	Главная переключающая пластина
6	1000379	Фиксатор малой пластины
7	1000378	Малая пластина

### НАСОС МОЛОЧНЫЙ НМУ-6Н



№	ОБОЗНАЧЕНИЕ	НАИМЕНОВАНИЕ
1	АИР 71-2А	Электродвигатель
2	НМУ 00.002	Клапан
3	НМУ 00.003	Манжета
4	НМУ 00.006	Кольцо
5	НМУ 00.007	Кольцо графитовое
6	НМУ 00.009	Стакан
7	НМУ 00.010	Пружина
8	НМУ 00.011	Шпилька
9	НМУ 01.001	Наконечник
10	НМУ 01.002	Штифт
11	НМУ 01.622	Прижим
12	НМУ 6Н 02.000	Фланец
13	НМУ 6Н 03.000	Корпус
14	НМУ 6Н 03.200	Патрубок
15	НМУ 04.001	Прокладка
16	НМУ 04.002	Тарелка
17	НМУ 04.003	Гайка
18	НМУ 04.004	Втулка
19	НМУ 6Н 06.000	Крыльчатка
20	n27-6-Н	Хомут насоса
21	M8x25	Болт
22	M6	Винт стопорный
23	M10	Гайка
24	M10	Гайка барашковая
25	M8	Шайба
26	M10	Шайба-гровер

### УЗЕЛ ПРОМЫВКИ ДОИЛЬНЫХ АППАРАТОВ



№	ОБОЗНАЧЕНИЕ	НАИМЕНОВАНИЕ
1	АДС 00.000.34	Головка
2	УДМ 01.01.001	Патрубок
3	УДА 01.16.007	Распределитель
4	14x24	Шланг ПВХ L-0,1м
5	1300435	Хомут со штуцером Ø 14-16 на трубу 40-50
6	40*60	Хомут червячный 40-60
7	АДСН 13.00.000	Коллектор
8	АДС 12.00.000 (АДМ 51.040)	Кран молочный (кран молоковакуумный)
9	ДУ40	Труба
10	AISI 304 52.0*1,5 DIN 11850	Труба

ПРИЛОЖЕНИЕ. СХЕМЫ УСТРОЙСТВ

№	ОБОЗНАЧЕНИЕ	НАИМЕНОВАНИЕ	ВЗАИМОЗАМЕНЯЕМОСТЬ
1	АДС 09.01.200	Рама	АДМ 25.060
2	АДС 09.01.004	Воронка	АДМ 25.006
3	УИД 06.000-01	Хомут	
4	АДС 09.01.400	Ящик управления	АДМ 25.100 СБ
5	АДС 09.01.101	Полусфера нижняя	
6	АДС 09.01.022А	Прокладка	
7	АДС 09.01.101-01	Полусфера верхняя	
8	АДС 09.01.013	Прокладка	АДМ 25.042
9	АДС 09.01.019	Кольцо	УДА 101.009
10	АДС 09.01.008	Крышка	АДМ 25.012
11	АДС 09.01.600	Переходник	АДМ 25.170СБ
12	АДС 09.01.017	Клапан	УД 02.011
13	АДС 09.01.011	Крышка	АДМ 25.032
14	АДС 09.01.016	Гайка	УД 02.006
15	АДС 09.01.001	Пробка	АДМ 00.036
16	АДС 00.00.013	Уплотнитель	АДМ 25.002
17	АДС 00.00.012	Молоковвод	АДМ 25.001
19	АДС 09.01.007	Тройник	АДМ 25.011
20	АДС 09.00.004	Кнопка	АДМ 52.001
21	АДС 09.01.202	Скоба	АДМ 25.412
22	АДС 09.00.205	Скоба	АДМ 25.409
23	АДС 09.01.710	Шток	АДМ 25.180 СБ
24	АДС 09.01.311	Прокладка	АДМ 25.019
25	АДС 09.01.312	Полусфера	АДМ 25.021
26	АДС 08.01.003	Прокладка	АДМ 52.035
27	АДС 08.01.001	Обойма	АДМ 52.033
28	АДС 09.01.701	Наконечник	АДМ 25.034
29	АЕ 2046М-10Р-IP54-У2-А	Выключатель автоматический	
30	АДС 01А.00.006	Наконечник	
31	АДС 01А.00.005	Амортизатор	
32	АДС 01А.00.004	Оболочка	
33	АДС 01Б.00.001	Корпус	
34	2АДС 01.00.003	Прокладка	
35	АДС 01А.00.003	Движок	
36	АДС 09.01.302	Крышка	АДМ 25.015
37	АДС 09.01.303	Корпус	АДМ 25.016
38	АДС 09.01.304	Прокладка	АДМ 25.017
39	АДС 09.01.306	Отражатель	АДМ 25.414
40	АДС 09.01.301	Гайка	АДМ 25.008
41	АДС 09.01.320	Шток	АДМ 25.080 СБ
42	АДС 09.01.312	Полусфера	АДМ 25.021
43	АДС 08.01.003	Прокладка	АДМ 52.035
44	АДС 08.01.001	Обойма	АДМ 52.033
45	АДС 09.01.311	Прокладка	АДМ 25.019
46	АДС 09.01.313	Шайба	АДМ 25.431
47	АДС 09.01.307	Кольцо	УДТ 08.002
48	АДС 09.01.314	Гайка	АДМ 25.607
49	АДС 09.01.012	Муфта	АДМ 25.041
50	АДС 09.01.005	Труба	АДМ 25.007
51	НМУ	Насос молочный	НМУ
52	АДС 09.03.001	Труба	
53	АДС 09.02.006	Фильтр рукавный	АДМ 09.009
54	АДС 09.02.002	Спираль	АДМ 09.616
55	АДС 09.02.003	Пробка	АДМ 09.088
56	АДС 09.02.009	Переходник	
57	АДС 09.02.004	Гайка	АДМ 09.012
58	АДС 09.02.008	Прокладка	ДД 00.062
59	АДС 09.03.002	Вставка	
60	АДС 09.00.005	Шланг ПВХ 19x29	
61	АДС 00.00.005	Муфта	ДПР 05.008
62	АДС 09.01.009	Шланг ПВХ 19x29	
63	АДС 09.00.006	Шланг ПВХ 14x24, L2200	
64	АДС 09.01.006	Трубка	
65	АДС 09.01.002	Трубка	
66	АДС 09.01.003	Трубка	



МОЛОКООПОРОЖНИТЕЛЬ АДС 09.00.000

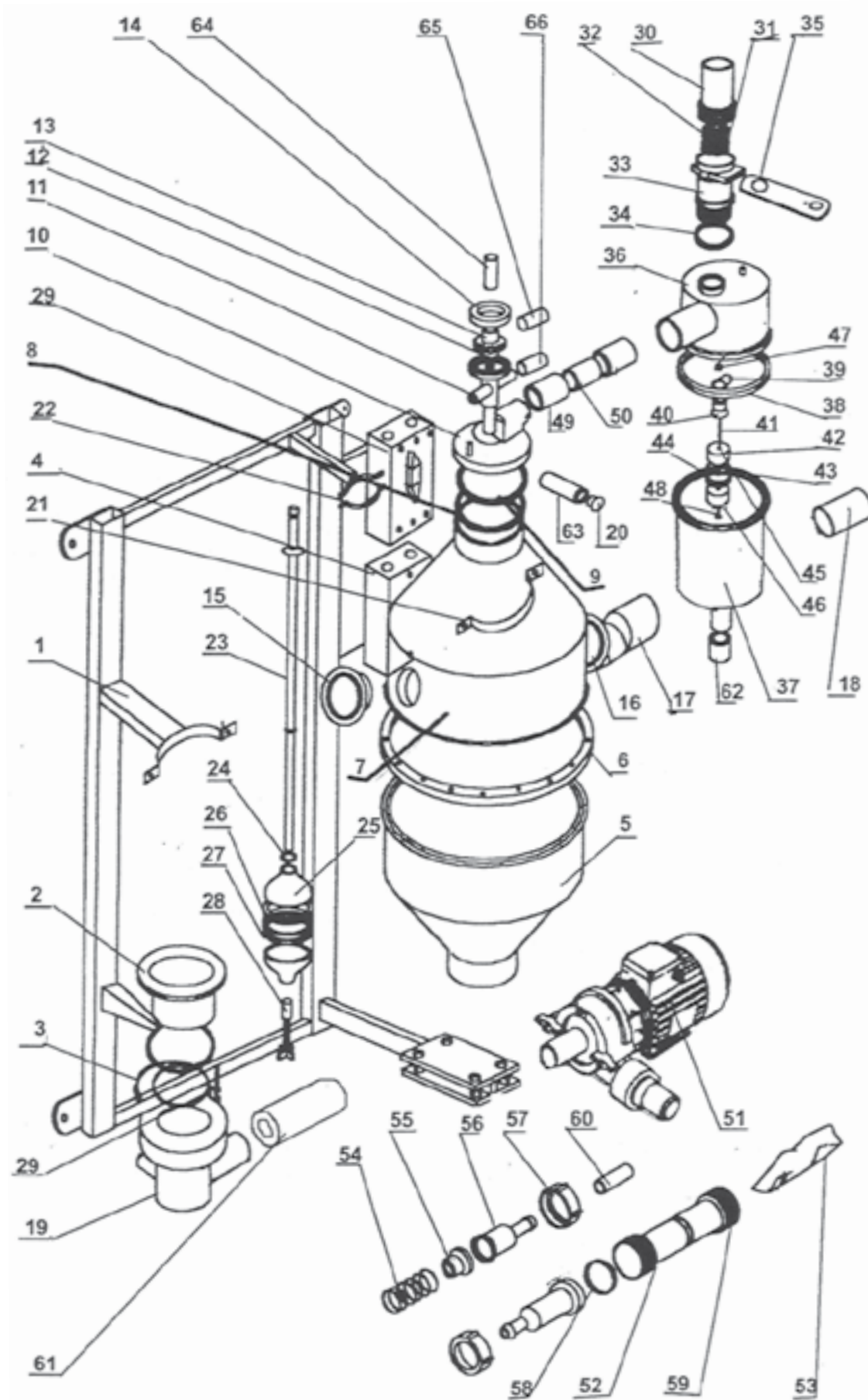


СХЕМА РЕДУКТОРА (АРТ 24027)  
(ГОРИЗОНТАЛЬНЫЙ ШЕСТЕРЕНЧАТЫЙ)

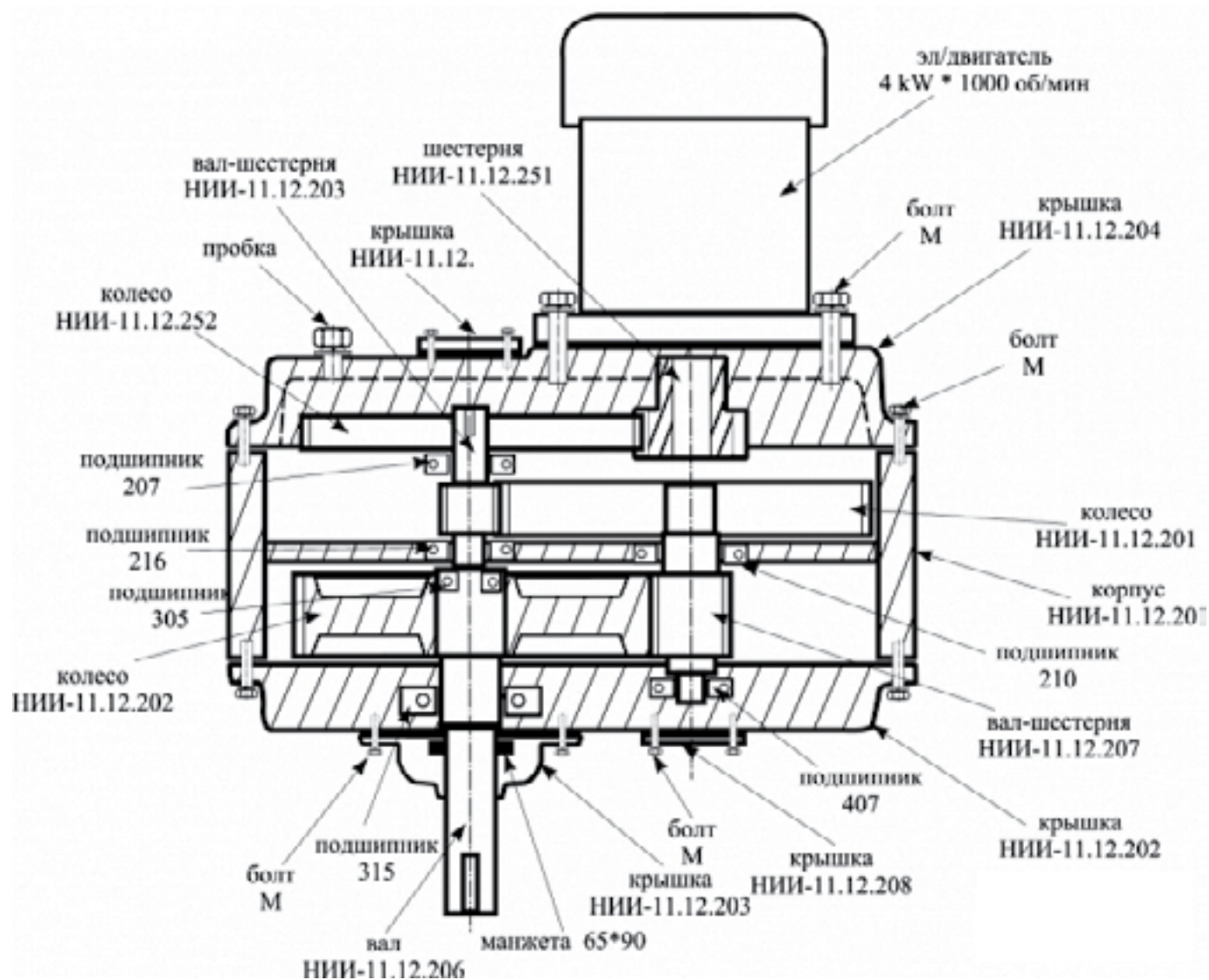


СХЕМА РЕДУКТОРА (АРТ ПГК-1)  
(ГОРИЗОНТАЛЬНЫЙ РЕМЕННОЙ)

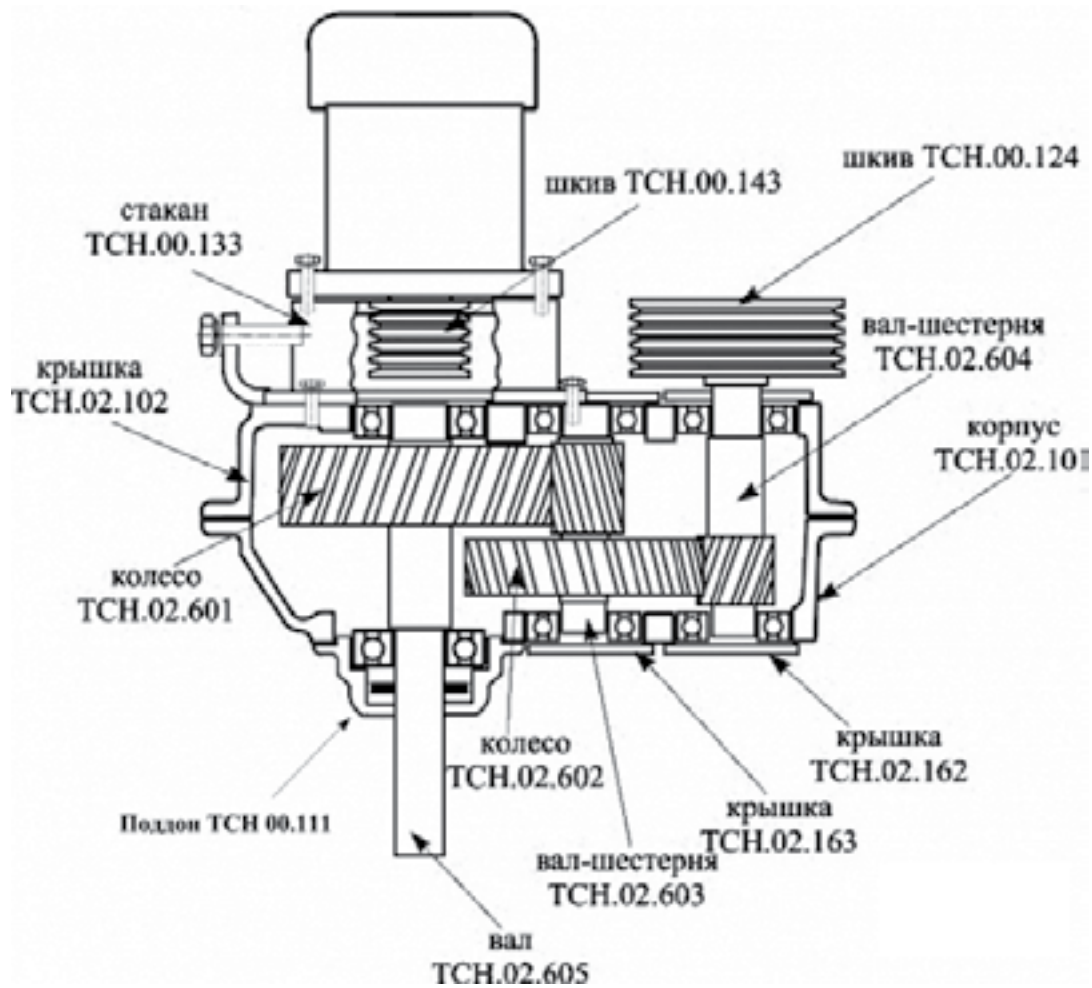
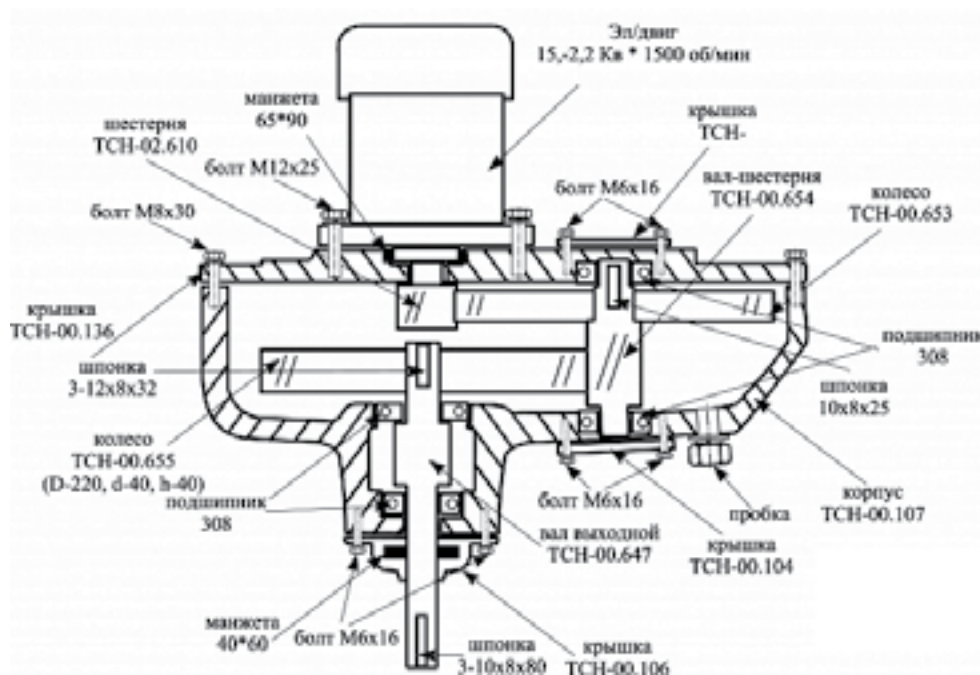


СХЕМА РЕДУКТОРА (АРТ ПГК-2 МАЛЫЙ)





## АЛФАВИТНЫЙ УКАЗАТЕЛЬ

А	
Автомат промывки	86
Автоматическая кормовая станция	127
Автоматические проходные весы	127
Автопоилка	165
Автопоилка (с подогревом/без подогрева)	167
Автопоилка для телят	158
Автопоилка инд чугунная	169
Автопоилка ИЧП-1	170
Автопоилка мячиковая	167
Автопоилка нержавеющей стали (с носовым клапаном 5л.)	168
Автопоилка пластмассовая	170
Автопоилка поплавковая	169
Автопоилка с латунным клапаном	169
Автопоилка сосковая для свиней	163
Автопоилка стальная с поплавковым клапаном	170
Агрегат индивидуального доения АИД-1-06	3
Агрегат индивидуального доения АИД-2-06	3
Агрегат индивидуального доения АИД-2 для коз	3
Адаптер	6
Адаптер АДС 25.00.001	6
Адаптер для крышки ведра DeLaval	120
Адаптер для фильтра	45
Адаптер пульсатора на шланг	6
Аккумулятор свинцовый	187
Аккумуляторная батарея ЗУБР	187
Амортизатор АДМ 01.013 (АДС 07.01.001)	30
Амортизатор АДС 01.00.002	31
Амортизатор АДС 01А.00.004	32
Амортизатор коллектора	13
Амортизатор под седло	199
Антенна WI-FI	126
Антенна индивидуальной идентификации	125
Антибрык	139
Аппарат для удаления волосков с вымени	145
Аппарат доильный Duovac	123
Аппарат доильный УДМ 01.000-01 (доение в ведро)	3
Аппарат доильный УДМ 01.000-01 (попарн. доение)	3
Аппарат доильный УДМ 03.000-03Т	3
Аппликатор ушных меток	148
Б	
Байпас для измерения вакуума	83
Бак к автомату промывки	86
Бак к насосной станции	75
Бак УДМ	48
Баллон (колба молокоопорожнителя)	20
Баллон вакуумный	80
Баллон УДС	80
Бандаж для копыт	154
Бегунок пульсации	101
Бирка ушная (комплект)	98
Бирка ушная двойная	147
Бирка ушная электронная НДХ	147
Блок АДСН 05А.00.000	37
Блок воздухоподготовки	205
Блок подвода воды АПБ	89
Блок ТЭНОВ	88
Блок ТЭНов для УЦО	166
Блок управления АПБ-1А	89
Блок управления БУН1, БУН2	25
Блок управления молочным насосом	19
Блок управления молочным насосом	24
Болт	115
Болт анкерный УГЦИ	178
Болты	181
Бугель	115, 116
Бутылка ANTI-VAC	161
Бутылка для выпойки телят	157
В	
Вакууметр ВП-100	77
Вакуум-регулятор	81, 82
Вакуум-регулятор Commander	117, 128
Вал редуктора наклонного ТСН	178
Ванна для обработки копыт	153
Ведро алюминиевое	4
Ведро алюминиевое с пласт. основанием (20,40 л)	4
Ведро для корма	195
Ведро для кормления ягнят	161
Ведро для поения телят с соской	158
Ведро из нерж.стали	4
Ведро оцинкованное	195
Ведро пластиковое	195, 199
Ведро пластиковое 30л	4
Ведро с линейкой	69
Ведро с ушками	199
Вентиль пластиковый	171
Вешалка для хлыстов	199
Вешалка универсальная	199
Вилы 4-рогие	194
Винт	181
Винт АДС	80
Винт ПК	96
Винт установочный М6*8	41
Водяной клапан	108
Воронка АДС 09 01 004 (АДМ 25 006)	20
Воронка молокоопорожнителя АДМ 25 006 Л	20
Вспомогатель родов	157
Вставка в камеру	93
Вставка в тавратор	148
Вставка нерж. крышки санитарной камеры	109
Вставка пластиковая	111
Вставка пульсатора	111
Вставка резиновая в молоковод	21
Вставка УИД 07 001	17
Вставка УИД 07 003 (ДФ22003)	17
Втулка АДМ 51.003	30
Втулка АДС 08.02.000	28
Втулка АДС 23.00.004	33
Втулка АДС 25.00.002	6
Втулка НМУ 04.004	42
Втулка УГЦИ	174
Втулка УДА 03.00.008	37
Втулка ФМ-1	44
Выключатель путевой	102
Г	
Гайка	181
Гайка АДС 08.00.005	28
Гайка АДС 09.01.016	24
Гайка АДС 09.02.004	45
Гайка НМУ 0004	43
Гайка НМУ 04.003	42
Гайка НМУ 05.000	43



Генератор импульсов	187
Генератор электроизгороди	188
Генератор электроизгороди EXTRA	187
Главная переключающая пластина	7
Глушитель	205
Глушитель вакуумного насоса	74
Головка АДС	48
Головка цилиндра	118
Грабли стальные	194
Гребень для гривы	200
Грибок	114
<b>Д</b>	
Датчик NAMUR	106
Датчик АДС 09.01.410	24
Датчик АПБ	89
Датчик ВБ2.30М.80.10.3.1Z	102
Датчик Д 100.00	69
Датчик молока	99
Датчик температуры АП-1М	88
Датчик ЭПГ	19
Датчик ЭПГ с крышкой	19
Движок АДС 01.00.003	31
Движок АДС 01А.00.003	32
Движок АДС 07.01.005 (АДМ 51.007)	30
Держатель для лизунца	139
Держатель металлический	111
Держатель ПП-1	49
Держатель УДА	50
Детектор мастита	196
Диафрагма	114, 121
Диафрагма клапана спуска	88
Диафрагма обратного клапана	97
Диафрагма пульсатор малая, большая	7
Диафрагма устройства подъема АДМ	82
Дисковый нож для обработки копыт	153
Дисковый нож для обработки копыт	153, 154
Дисплей ED200	100
Диффузор АДС 11.03.009	10
Диффузор НМУ 00.005	40
Доильный аппарат Jet Touch	127
Доильный аппарат Jet Touch Global IDS	127
Доильный аппарат Jet Touch Plus	127
Доильный аппарат с коллектором	110
Доильный стакан пластиковый	105
Дроссельное обратное соединение	119

**Е**

Ерш бутылочный	52
Ерш для коллектора	53
Ерш для молокопровода	53
Ерш для молочных труб	52
Ерш для молочных шлангов	52, 53
Ерш для патрубков	53
Ерш для пробирок	53
Ерш для сосковой резины	52
Ерш для сосковой резины	53
Ерш для сосковой резины	53

**З**

Заглушка	96
Заглушка 2АДС 0000.002	37
Заглушка АДС 00.00.021	37
Заглушка АДС 11А 01005	14
Заглушка резиновая	37
Заглушка сосковой резины	51
Зажим для шлангов	25
Залвижка АДМ 19.004	33
Запасное сопло к роговыжигателю	160, 161
Запасной контейнер к аппарату для удаления волосков с вымени	145
Запасной контейнер к роговыжигателю.	160
Заслонка линзы идентификатора коровы	99
Защита от молнии	188
Защитный колпачок	115
Звездочка ТСН	176, 179

**И**

Идентификатор коровы	99
Идентификация на каждом доильном месте	125
Измеритель вакуума	83
Измерительная камера	116
Изолента	197
Изолятор для крепления к дереву	189
Изолятор с винтом для крепления к дереву	189
Индикатор измерения потока молока	123
Инжектор воздуха	129
Инжектор воздуха для автомата промывки	90

**К**

Кабель для ED200	100
Кабель пульсатора	111
Камера приемная в СБ	93
Камера санитарная	18

Камера предохранительная АДС 09 01 300	23
Карабин, карабин с фиксатором	96
Карандаш для маркировки скота	148, 149
Карта племенного учета	149
Катушка магнитная	205
Катушка пульсатор LE30	8
Катушка соленоидного вентиля	91
Клавишная пленка	107
Клапан ICS 1	128
Клапан АДМ 52.021.01 (АДС 08.00.002)	27
Клапан АДС 09.01.017 (УД 02.011)	25
Клапан АДС 23.01.000	33
Клапан в ведро для поения телят	158
Клапан возвратного молочного насоса	97
Клапан ДД 00.015 (АДС 11.03.012)	9
Клапан ДУ	171
Клапан запасной	169
Клапан к автопоилке	168, 169
Клапан коллектора 200	15
Клапан коллектора 240/340	16
Клапан коллектора 300 мл	13
Клапан коллектора ДД 00.220	12
Клапан латунный к автопоилке	170
Клапан молочно-вакуумный	100
Клапан НМУ 00.002Б	42
Клапан НМУ 00002	42
Клапан обратный	42
Клапан отключения вакуума	128
Клапан ПА 020	170
Клапан ПАР 000	170
Клапан поплавковый	168
Клапан предохранительный с фильтром	74
Клапан слива в сборе	93
Клапан слива УДП	100
Клапан спуска	86
Клапан спуска 2-х ходовый	88, 105
Клапан спуска конденсата	82
Клапан спуска нормально-открытый	86
Клапан уровня жидкости	88
Клапаный узел	104
Клипса нерж.	101
Ключ сброса в комплекте	69
Кнопка аварийная	94
Кнопка питания (красная/черная)	94
Кнопка пуск/стоп	94
Кнопка пусковая пластиковая	100



Кнопказеленая с возвратом	94	Кольцо АДСН 16.00.009	32	Корпус Autopuls Stimopuls	111
Кожух Autopuls Stimopuls	111	Кольцо графитовое НМУ 00.007	42	Корпус АДС 12.00.001	30
Колба молокоопорожнителя	18	Кольцо клапана	171	Корпус АДС 52.032	28
Колено резиновое 90	121	Кольцо НМУ 01.009	42	Корпус камеры применой	93
Колесо TENTE	193	Кольцо против самовыдаивания	159	Корпус клапана	93
Колесо ведущее	179	Кольцо соединительное для шланга	17	Корпус клапана со шрифтом	115
Колесо к тележке ТУ-250 (пневм-но/полиуретан)	192	Кольцо УДА	50	Корпус коллектора АДУ 03 001	14
Колесо к тележке ТУ-300	193	Кольцо УДМ 01 01 002	17	Корпус крана ДПР 02.001	31
Колесо рабочее	75	Кольцо уплотнительное попарно-го пульсатора	8	Корпус НМУ 03000 СБ	40
Колесо рабочее к насосу	77	Комплект 4500Н для коллектора IQ	109	Корпус пластиковый	90
Колесо с кронштейном поворотным	192	Комплект деталей для ремонта пульсатора	110	Корпус УДА	50
Коллектор (аналог ГЕА) с клапаном, без клапана	13	Комплект деталей для реомнта 1500Н	110	Корпус фильтра тонокой очистки	46
Коллектор 150 мл	122	Комплект для-вакуум (с) VAR COMMANDER 5K	117	Корыто ТСН	175
Коллектор 240СС	15	Комплект для калитки электро-изгороди	189	Кран АДС 23.00.000	33
Коллектор 340СС	16	Комплект для ремонта автомата промывки ENVISTAR	108	Кран вакуумный DL	123
Коллектор GALAXY 350 (с клапаном/без клапана)	128	Комплект для ремонта вакуум-ной станции	117	Кран вакуумный в сборе	31
Коллектор LUNIC 200 СС	15	Комплект для ремонта Ва-куум-регулятора	118	Кран вакуумный УИД 03А.300	31
Коллектор ORBITER 250	103	Комплект для ремонта капельной смазки	117	Кран вакуумный ДПР 02.140	31
Коллектор Т4Q	128	Комплект для ремонта мерного бачка	117	Кран мойка-дойка АДМ 19.000	33
Коллектор АДС 00.00.044	37	Комплект для ремонта молочно-го насоса	113	Кран мойка-дойка АДСН 16.00.000	32
Коллектор АДСН	48	Комплект 4500Н для ремонта управляющего клапана ACR 3 APEX CONTROL VALVE	110	Кран молочный АДС 07.00.000	29
Коллектор аналог ЭКСТРА	13	Комплект ЗИП к ВВН-70-А	75	Кран молочный АДС 07.00.000-01	29
Коллектор в сборе КДА1-00.01	10	Комплект прибора управления доением	116	Кран молочный АДС 12.00.000	29
Коллектор в сборе КДА1-00.01-01	10	Комплект POSIBALL	119	Кран разделитель АДС 01А.00.000	32
Коллектор в сборе КДА1-00.01-01 для попарного доения	11	Комплект сервисный насоса	108	Кран-разделитель АДС 01.00.000	31
Коллектор в сборе КДА1-00.01-02	11	Конвейер скребковый навозоу-борочный	173, 174, 175	Кран-разделитель АДС 01Б.00.000	23
Коллектор в сборе КДА1Б-00.01-01	11	Конвейер скребковый навозоу-борочный	178	Кран слива АДСН 07Б.00.000	33
Коллектор в сборе КДА1Б-00.01-02	11	Контактное уплотнительное кольцо	113	Кран шаровый ДУ	171
Коллектор ДВ 31 200	14	Контргруз	150	Краны разделители	82
Коллектор доильного аппарата МС 53	120	Контроллер доения	124, 125	Крепление бирки	98
Коллектор промывки	48	Контроллер системной иденти-фикации	125	Крепление бирки HDX BUTTON SET	147
Коллектора доильного аппарата IQ	109	Корда	200	Крест ПВХ	83
Колокольчик для защиты копыт	200	Кормушка для подвешивания кормушка пластиковая	139	Кронштейн 2 АДС	182
Колострометр	158	Коробка соединительная	99	Кронштейн АДС	182
Колпачок для кнопки	94			Кронштейн АДСН	183
Колпачок клапана	106			Кронштейн для крепления клапана	100
Колпачок резиновый	111			Кронштейн крепления панели управления	130
Колцо	96			Кронштейн крепления ведра для поения телят	158
Кольца резиновые	163			Кронштейн крепления проточного датчика левый, правый	130
Кольцо АДС 09 01 019	21			Кронштейн ТСН 160А	173
Кольцо АДС 11.03.002	10			Кронштейн ТСН 160Б	174
Кольцо АДС 11.03.003	10			Крыльчатка насоса	78
Кольцо АДС 1100004	29			Крыльчатка насоса	79
				Крыльчатка НМУ 00.008	40
				Крыльчатка НМУ 00.008А	41



Крыльчатка НМУ 06.000	41
Крыльчатка НМУ 06.000	41
Крыльчатка НМУ 06.000-01	41
Крыльчатка НМУ-6Н/15 нерж	41
Крышка	111, 115
Крышка (кастрюля) 10.03.06.11.014	75
Крышка АДС 08.03.000	26
Крышка АДС 08.03.000-01	26
Крышка АДС 09 01 008 (АДМ25 012)	22
Крышка АДС 09 01 011	22
Крышка АДС 09 01 302 (АДМ25 015)	23
Крышка АДС 09 01 900 (УДА 11 02 000)	21
Крышка АДС 09А 01 008 (УДА 11 02 004)	22
Крышка АС	50
Крышка АС	51
Крышка вакуум-баллона	80
Крышка ведра (2; 3 отверстия)	5
Крышка ведра для поения телят	158
Крышка ведра ДГР 31.040А	5
Крышка ведрапрозрачная LID 14	4
Крышка в комплекте	109
Крышка доильного ведра	5
Крышка к вакуумному баллону	80
Крышка камеры	93
Крышка клапана	114, 117
Крышка коллектора 200	15
Крышка коллектора 240	16
Крышка коллектора 300	16
Крышка коллектора 340	16
Крышка коллектора ORBITER	105
Крышка коллектора без отвер- стия КАД	13
Крышка коллектора глухая	12
Крышка коллектора КАД-250	11
Крышка коллектора КАД-350	11
Крышка коллектора КАД-350-01 (М)	11
Крышка коллектора с отверсти- ем КАД	13
Крышка поворотной звездочки глухая	178
Крышка поворотной звездочки д50	178
Крышка РВ	93
Крышка УДС	80
Крышка фиксатора пульсатора	101
Крышка ШРИБ	47
Крюк	114
Кусачки боковые для копыт	154
Кусачки для обрезки копыт	154

## Л

Лента (Ловушка) липкая для насекомых 25*10 м	197
Лента ножная для рескаунтера	112, 151
Лента ножная пластиковая для идентификации	149
Лизунец	201
Лопата палстмассовая для снега	194
Лопата снеговая	194
Лопата совковая	194
Лопата штыковая	194
Лопатка вакуумного насоса	107
Лопатка для корма	195
Лопатка для отбора проб на мастит	137
Лопатка к вакуумным насосом	73
Лопатка текстолитовая	76

## М

Магнит в оболочке	143
Магнит клапана	110, 111
Магнитный клапан	107
Малая пластина	8
Малочный насос 6Н/10Э	113
Манжета	75-77
Манжета кожаная	107
Манжета НМУ 00.003	42
Манжета НМУ 00.003	50
Маркер для маркировки бирок	147
Масленка	76
Масло гидравлическое	179
Масло для вакуумного насоса	76
Масло для вакуумных насосов	123
Масло для вакуумных установок	118
Масло для кожаных изделий	202
Масло для пневмосистем	119
Масло компрессорное	89
Маслоотделитель	74
Мат для дезинфекции	193
Мат нагревательный	168
Мембрана	93, 106, 111
Мембрана ВРВ	81
Мембрана ДД 018А (АДС 11.03.006)	10
Мембрана клапана отсечки вакуума	97
Мембрана мерного бачка	117
Мембрана молокомера	98
Мембрана пульсатора	120
Мембрана УДА	81, 82
Мембрана цилиндра автосъема	98
Мензурка УЗМ-1А-010	71

Мерный бачок Metatron	114
Метла для улицы	194
Метла синтетическая с черенком	194
Механизм подъема для АДСН	37
Микропереключатель MSW-02В ON-ON	24
Микропереключатель МП 2101 исп.3	24
Миска резиновая	200
Молоковвод	21
Молоковвод АДС 00 00 012	20
Молоковвод УДА 11 00 002	20
Молокомер	71, 125
Молоконасос	104
Молокоопорожнитель	104
Молокоопорожнитель АДС 09 00 000 с БУН 2	19
Молокоопорожнитель МО-1 МО-1	18
Молокоотборник	102
Молокоприемник АДМ 52 026 (АДС 08.00.003)	26
Молочный насос FMP 55/FMP 110	122
Мостик	114
Мотор-мешалка	85, 86
Мотор-редуктор	85
Мультишланг	67
Муфта 1-010	34
Муфта АДС	34
Муфта АДС	35
Муфта АДС 00.00.001	34
Муфта АДС 00.00.005	34
Муфта АДС 09.01.012	23
Муфта АДСН	34
Муфта АДСН	35
Муфта ДГР 05.008	34
Муфта ДФ 02.014	34
Муфта ИПП-1	170
Муфта крепления Вакуум-регуля- тора	81
Муфта ПВХ обжимная	83
Муфта резиновая	34
Муфта соединительная	75
Муфта соединительная	123
Муфтра УДП 02.00.003	35
Мыло жидкое	136
Мяч для лошади	203

## Н

Набор для уборки конюшни	201
Набор ножей PROF1	153
Набор сервисный для пульсатора	102
Набор сервисный масленки	118
Нагреватель НА-03	165

Наконечник АДС 08.06.000	28
Наконечник АДС 09 01 701	22
Наконечник НМУ 01.001	41
Наконечник НМУ-01.001	41
Направляющая шланга белая	110
Нарукавники	140
Насадка ММ	70
Насос вакуумный	76, 80
Насос вакуумный PV 1500	74, 123
Насос вакуумный PV 2200	74, 123
Насос ВВН-70А	75
Насос НВ-75	77
Насос НМУ-10	39
Насос НМУ-6	39
Насос НМУ-6Н	38
Насос НМУ-6Н/10	38
Насос НМУ-6Н/10 ГДЗ	38
Насос НМУ-6Н/10 ГДЗ-01	38
Насос НМУ-6Н/10 ГДЗ-02	38
Насос НМУ-6Н/10 ГДЗ-Л	38
Насос НМУ-6Н/10G	39
Насос НМУ-6Н/13	39
Насос НМУ-6Н/13G-01	39
Насос НМУ-6Н/15	39
Насос НМУ-6Н/15 М	39
Насос НМУ-6Н/25	39
Насос НМУ-6Н-01	38
Насос перистальтический	86, 87
Насос РЕ-18	87
Насос фекальный	179
Нижняя часть мерного бачка	116, 117
Нож для копыт двухсторонний, средний	155
Нож для обработки копыт (левая, правая рука)	155
Ножка скрепера	179
Ножницы для копыт без зубьев	153
Ножницы для копыт с зубьями	153
Ножницы для резки шлангов	67
Ножницы для стрижки овец	144
Номерок	150
<b>О</b>	
Оболочка АДС 01.00.004	31
Оболочка АДС 01А.00.005	32
Оболочка ЖРВИ 712242005 (АДМ 01.014)	30
Обратный вентиль в комплекте	113
Обратный клапан молочного насоса	122
Окно смотровое	103, 111
Основание АДСН 01.00.000	28
Отвод н/ж АДСН	36

Очиститель вымени "PULI-SMART UDDER"	133
Ошейник для КРС на кольцевой пряжке	150
Ошейник для КРС на палстиковой пряжке	150
Ошейник для КРС на ременной пряжке	150
<b>П</b>	
Пакеты для молозива	158
Панель солнечная	187
Панель управления DT	119
Панель управления в сборе	94
Панель управления в сборе	95
Панель управления ГРИВ	90
Панель управления УУДЗ	95
Панель управления УУИП	95
Пастеризатор	157
Патрубок	109
Патрубок ДПР 31 004 (07 004)	17
Патрубок ДПР 31 007 (07 002)	17
Патрубок нерж.	43
Патрубок НМУ 00.001	40
Патрубок НМУ 00.011	40
Патрубок силиконовый	64
Патрубок УИД 07А 002	17
Патрубок УИД 07А 004	17
Передняя панель с управлением	119
Переходник	170
Переходник АДМ 25 170 (АДС 09 01 600)	22
Переходник АДС 014А	21
Переходник АДС 09.02.001	44
Переходник АДС 09.02.009	44
Перчатки для верховой езды	201
Перчатки нитриловые	139
Перчатки одноразовые	140
Перчатки трикотажные	196
Петля коллектора КДА с кольцом	12
Пистолет для подмыва вымени	141
Пистолет-разбрызгиватель	140
Пластина пластиковая	111
Плата АП-1	90
Плата АП-2	90
Плата коммутации МАСТ	94
Плата коммутации МАСТ	95
Плата подключения "Хамелеон"	99
Плата подключения клапанов МАСТ	95
Плата приемника-передатчика	119
Плата электронная для HEATIME	102
Плащ прорезиненый	193

Плечо натяжное ТСН в сборе	178
Пломба универсальная пластиковая	196
Площадка промывки	49, 108
Пневмораспределитель	205
Пневоцилиндр	102, 108
Повязка для идентификации	151
Погонщик скота	141
Подвесная часть	129
Подвесная часть доильного аппарата	51
Подключение резьбовое пульсатора	110
Подогреватель молока для телят	158
Подшипник	76, 176, 197
Подъемный цилиндр выходных ворот	118
Полумуфта	183
Поплавок АДС 08.01.000	27
Поплавок АДС 09.01.310	23
Поплавок АДС 0901700	22
Попона	199
Поршень	50, 118
Потокомер	69
Превмоцилиндр снятия	50
Предохранитель вакуумный (молочный)	17
Предохранитель вакуумный АДМ	82
Преобразователь	185
Приемник АДС 11А 01 008	14
Приемник АДС 11Б 01 008	14
Прижим ПП-1	49
Прижим УДА	49
Пробка	96
Пробка АДС 00.00.032	37
Пробка АДС 09 01 001 (АДМ 00 036)	21
Пробоотборник в сборе	51
Провод питания для генератора СогаI	189
Проволока оцинкованная	188
Программное обеспечение	126
Прокладка для крышки вакуумного ресивера	74
Прокладка под крышку ведра LID 14	4
Прокладка	93, 11
Прокладка УН075НО	111
Прокладка АДМ 01.024 (АДС 07.00.001)	30
Прокладка АДМ 03.006	29
Прокладка АДС 09 01 022А	20
Прокладка АДС 09 01 311	23



Прокладка АДС 09.01.013	24	Пульсатор регулируемый Д-4-1	9	Ремкомплект №10	179
Прокладка АДС 09.02.008	45	Пульсатор электронный (аналог DeLaval)	121	Ремкомплект НМУ-6Н/25	40
Прокладка АДС 11.00.002	29	Пульт управления ТСН	175	Ремкомплект Вакуум-регулятора	98
Прокладка АДС 17.09.001	5	Пыж поролоновый	36	Ремкомплект НМУ-10	40
Прокладка ДД 013 013/Кольцо ДД 013 (АДС 11.03.008)	10	Пыжеулавливатель АДС 00.00.031	36	Ремкомплект пульсатора M02 60/40	7
Прокладка ДПР 05.016 (АДС 08.00.009)	26	Пята крышка коллектора	12	Ремкомплект НМУ-6Н/15	40
Прокладка ДПР31.002	5	<b>Р</b>		Ремкомплект пульсатора	121
Прокладка ДФ	47	Рама к баку УДМ	48	Ремкомплект	116
Прокладка клапан в ведро для выпойки телят	158	Рамка под редуктор ременной	177	Рескаунтер	112, 151
Прокладка коллектора 250/340	16	Рамка под редуктор шестеренчатый	177	Респондер	112, 151
Прокладка коллектора 300 мл	13	Распределитель	205	Респондер R-TAG	101
Прокладка коллектора КЛАССИК 300	13	Распределитель ДВ 31 017	14	Респондер с ошейником в комплекте	112
Прокладка крышки коллектора КДА	12	Распределитель коллектора	13	Роговыжигатель газовый	160, 161
Прокладка крышки фляги	47	Распределитель коллектора 200	15	Роговыжигатель электрический	160
Прокладка КФ	46	Распределитель коллектора 240/340	16	Ролик перистальтического механизма	87
Прокладка НМУ 04.001	43	Распределитель коллектора АДС 11А.01.001	12	Рукав роффрированный	35
Прокладка под крышку ведра	5	Распределитель коллектора АДС 11А.01.001-01	12	Рукава резиновые	67
Прокладка под крышку коллектора 200	15	Распределитель коллектора ДД 055	14	Рукоятка мм	70
Прокладка поплавка дозатор АДС	27	Распределитель коллектора УДА	48	Рулетка для обмера скота	197
Прокладка УДС 01.003	45	Распределитель УДГ	48	Ручка для щетки холодильного танка	52
Прокладка АДС 08.00.011	26	Рассекатель АДС 09.03Б	45	Ручка крана Combifast	129
Прокладка АДС 08.00.006	27	Рашпиль для обработки копыт	155	Ручка крана АДС 11.01.001/АДМ 53.001	29
Прокладка ДД 00 062	14	Регулятор вакуума MVR	123	Ручка крана молоковакуумного без контактной группы	129
Прокладка коллектора ORBITER	105	Редуктор горизонтальный	177	Ручка крана молоковакуумного с контактной группой	129
Проточный счетчик Sensor Assembly	127	Редуктор ПГК	177	<b>С</b>	
Проходная антенна для считывания	126	Редуктор ПГК (наклонный)	178	Салфетка многоразовая	134
Пружина АДС 09.01.416	24	Резина сосковая	111	Салфетки влажные	135
Пружина металл	110	Резина сосковая	55-59, 98, 103, 109, 111, 120	Салфетки для протирки вымени бумажные	134
Пружина НМУ-6Н 00.012	43	Резинка для гривы	201	Сальник насоса к МПУ-700	43
Пряжка ремня ошейника	101	Резьбовое кольцо	115	Сдвоенный магнитный клапан	105
Пульсатор	128	Реле контроля уровня воды	25	Секция дозатор АДС	25
Пульсатор (аналог НР 102)	121	Ремень	185	Секция нагревательная	166
Пульсатор CV20	9	Ремкомплект счетчика молока	121	Сервер S20	125
Пульсатор L02 AIR	6	Ремкомплект муфты	75	Серворегулятор	81
Пульсатор L80	6	Ремкомплект LE/LP 20	9	Сердечник в сборе	96
Пульсатор LE 24В ВАК/ВАК	8	Ремкомплект к насосу	87	Сетевой кабель	102
Пульсатор LE30	9	Ремкомплект к пульсатору L02/L80/LL90	7	Сетка для овец	189
Пульсатор LP30	9	Ремкомплект клапана НМУ-6-01	40	Сетка для сена	202
Пульсатор MASTER L80 AIR	7	Ремкомплект коллектора	97	Сетка запасная	196
Пульсатор Stimopuls	111	Ремкомплект коллектора КДА	12	Система индивидуальной идентификации	128
Пульсатор АДС 110300 (АДУ 01100)	9	Ремкомплект НМУ-6	40	Система AIR CLEAN	128
Пульсатор B02 60/40 с адаптером	7	Ремкомплект НМУ-6Н	40	Система автоматической сортировки	127
Пульсатор доильной установки	94	Ремкомплект пульсатора	97		
Пульсатор 301 60/40	6	Ремкомплект пульсатора LE30	8		
Пульсатор P500	101				
Пульсатор P550 (двойной вентиль)	102				

## АЛФАВИТНЫЙ УКАЗАТЕЛЬ

Система для привязного содержания	126	Стяжка кабельная	182	<b>У</b>	
Система подмыва вымени	133	Сумка для хранения щеток	201	Угольник АДС 00.00.026	37
Скоба АДС 08.00.008/АДМ 52.418	28	Счетчик количества молока	107	Угольник АДСН 00.00.019-01	37
Скоба крепления счетчика молока	130	Счетчик холодной, горячей воды	89	Угольник резиновый	35
Скоба УДС	80	<b>Т</b>		Угольник резиновый	36
Скоба	183	Талреп УГ ЦИ	175	Уздечка для телят/коров	145
Скребок ТСН-160А	173	Таратор для бирок	148	Уплотнение	115
Скребок для уборки навоза пластиковый	179	Тарелка 04.002 нерж	41	Уплотнение для пульсатора	111
Скребок игольчатый с ремешком	141	Тарелка 1НМУ-04.002Н	41	Уплотнение для фильтра	46
Скребок полукруглый	141	Тарелка НМУ 04.002 (пластмассовая)	41	Уплотнение молочного насоса	122
Скребок ручной для уборки навоза	179	Тележка	191	Уплотнение прибора	106
Скребок спиральный двусторонний	141	Тележка для транспортировки ведер	192	Уплотнение резиновое	111
Скребок стальной	142	Тележка с кузовом ТУ-300	193	Уплотнитель АДС 00 00 013 (УД 25002)	21
Скребок ТСН-160Б	174	Теплообменник ТПМ	85	Уплотнительное кольцо	117
Смазка	53	Тесьма ограждения	188	Упор клапана	171
Соленоид	205	Транспондер	126	Управление доильным местом	106
Соленоидный вентиль	91, 108	Транспондер HDX	129	Управляющий клапан в комплекте	110
Соль гималайская	202	Транспондер HDX	129	Установка вакуумная насосная СТА 1500/2200/3300	72
Соска для бутылки	157	Транспондер АМС-NECK	126	Установка вакуумная с кулачковым вакуумным насосом	73
Соска для выпойки телят	159	Транспондер датчик НР радиочастотный	101	Установки вакуумные масляные	73
Соска для жидкого корма	157	Транспондер ножной HDX	129	Устройство для обрызгивания вымени	196
Соска запасная для сухого корма	157	Трансформатор-преобразователь	166	Устройство для подъема коров	141
Соска латексная	159	Трехходовый двухпозиционный клапан	107	Устройство зарядное для батарей	187
Соска резиновая для ягнят	161	Тройник АДС 00.000.36	36	Устройство зоотехнического учета молока	70
Соска резиновая к бутылке ANTI-VAC	161	Тройник АДС 00.000.38	36	Устройство поворотное корыта наклонного	178
Соска резиновая к бутылкам для ягнят	161	Тройник АДС 09 01 007	22	Устройство поворотное ТСН в сборе	178
Соска с крестовым разрезом	159	Тройник АДС 09 01 800А	22	Устройство подготовки воздуха	119
Соска с круглым разрезом	159	Тройник АДСН 00.00.022	36	Устройство промывки подвесной части	90
Соска силиконовая с крестовым разрезом	159	Тройник ДД 010	17	Устройство учета АДМ	71
Спираль АДС 09.02.002	44	Тройник ПВХ	83	Устройство учета молока	69
Средство по уходу за выменем (до/после доения)	136	Тройник резиновый	36	Устройство фильтрации молока ПФ-2	44
Средство для копыт	203	Тройник силиконовый	96	Устройство фильтрации молока ПФН-2	44
Средство моющее	135	Тройник УДА (без электрода)	23	Устройство циркуляционного обогрева	166
Средство моющее "Чистое молоко" (SUPER)	135	Тройник УДА (с электродом)	23	<b>Ф</b>	
Стакан доильный	4	Тройник УФМ 00.002-01	44	Фартук нейлоновый	140
Стакан НМУ 00009	42	Трок	203	Фиксатор АДС 08.00.00/АДМ 52.404	28
Стаканики для обработки вымени	136	Трос	51	Фиксатор главной пластины	8
Стаканчик для сдаивания первых струек	137	Трос для съема доильного аппарата	111	Фиксатор малой пластины	8
Станок для обработки копыт	155	Труба АДС 09.01.005	23	Фильтр АДС 09.03.000	44
Станция насосная	77	Труба всасывания	88		
Станция насосная вакуумная	77	Труба ПВД	36		
Стяжка АДС 08.05.000	28	Труба электросварная	36		
		Трубка перистальтического насоса моющих средства	97		
		Трубка резиновая	66		
		Трубка с фитингами	76		
		ТЭН	87		
		ТЭН для автомата промывки	90		



Фильтр Вакуум-регулятора	98
Фильтр клапана	96
Фильтр молочный патронный	45
Фильтр молочный ФМ-1	44
Фильтр молочный ФМ-2	44
Фильтр молочный ФМ-3	44
Фильтр молочный ФМ-3 с клапаном	44
Фильтр молочный ФМ-4	44
Фильтр тонкой очистки	46
Фильтр УДА	82
Фильтрующий элемент внутренний	47
Фильтры рукавные	45, 119
Фланец НМУ-6Н 02.001	43
Фляга молочная	47
Фонарь аккумуляторный	189
Форсунка	49

## Х

Хлыст длинный	201
Хомут в комплекте	115
Хомут для крепления трубы	182
Хомут со штуцером	83
Хомут УДА	50
Хомут червячный	182

## Ц

Цепь КРС	144
Цепь круглозвенная	173
Цепь круглозвенная сварная	175
Цепь круглозвенная сварная с металлическим основанием	174
Цилиндр АДС 08.00.004	26
Цилиндр снятия	128
Цифра маркировочная	112

## Ч

Чаша измерительная перекидная	106
Чаша площадки промывки	120
Черенок универсальный деревянный	194
Чернила для маркировки	149
Чесалка ЧГ	142
Чесалка маятниковая электрическая EXTRA BRUSH	143
Чехол для респондера	112
Чимбур	202

## Ш

Шайба	181
Шайба	114
Шайба АДС 11А.00.007 (прижимная)	12
Шайба АДС 12.00.003	30
Шайба АДС 12.00.004	30
Шайба АДУ 02.035	10
Шайба АДУ 03 003-01 (прижимная)	15
Шайба коллектора 200/240/340	16
Шайба коллектора СС300	13
Шайба металлическая	111
Шайба резиновая	111
Шайба с крестовым хватом	13
Шамбон резиновый	202
Шар D11,906 (15/32IN) SST	109
Шарик фиксатора пульсатора	102
Шестерня 1й ступени	86
Шестерня привода редуктора большая (косозубая/прямозубая)	177
Шестерня привода редуктора малая	178
Шкив вакуумного насоса	78
Шкив электродвигателя	177
Шкив электродвигателя	79
Шланг армированный	61
Шланг вакуумный двойной	61
Шланг вакуумный	64, 98, 103, 109, 111
Шланг вакуумный ПВХ	61
Шланг дозирующего насоса	87
Шланг молочный	
Шланг молочный короткий	103
Шланг молочный ПВХ	61
Шланг молочный силикононаполненный	62
Шланг насоса моющих средств	105
Шланг насоса-дозатора	108
Шланг ПВХ армированный синтетической нитью	87
Шланг ПВХ армированный пластиком	66
Шланг ПВХ морозостойкий	65
Шланг ПВХ серии МН	65
Шланг резиновый	62, 66
Шланг резиновый двойной	63
Шлейф МАСТ	95

Шлейф УУИП	95
Шлиц для ошейника	151
Шнур	51
Шнур вязаный	51
Шнур ограждения	188
Шнур POSIBALL	119
Шплинт КДА1-01.05	12
Шпоры с тренчиком	203
Шприц пластиковый	197
Шток секции дозатора	27
Штуцер К24-Ф28	69
Штуцер ПВХ	83
Штуцер УДП 04.00.00.004	37
Штуцер УДС 00.001-02	37
Штуцер УФМ 00.003	45
Штырь ограждения для электропастуха	189

## Щ

Щетка	201
Щетка для мытья с ручкой	195
Щетка для холодильного танка	52
Щетка для мытья круглая	195
Щетка для скота нейлоновая	143
Щетка запасная	143
Щетка-утюг	195
Щетка-чесалка электрическая	143
Щетка VOTTON	133
Щетка TOP	133
Щипцы натяжные	163
Щипцы носовые для фиксации скота	144

## Э

Электронное управление автоматом промывки	108
Электродвигатель	185
Электромагнитная катушка	97
Элемент питания R20	189

## Я

Язык (пластиковый)	171
Язык из нерж стали	169
Якорь	96
Якорь соленоида	97
Ящик для щеток	203
Ящик управления АДС	24